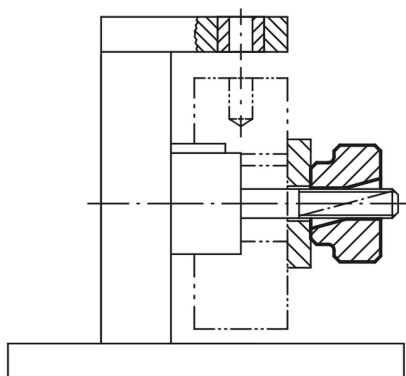
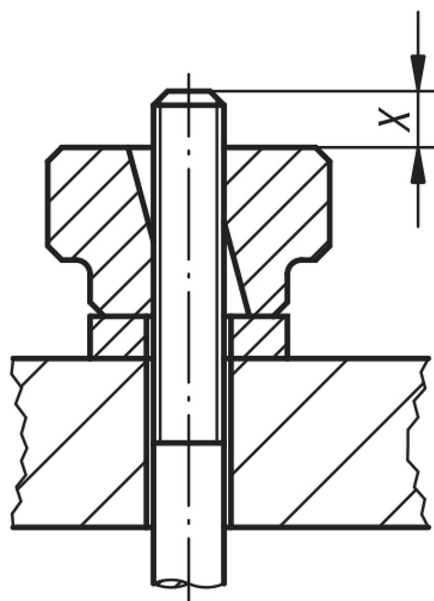


Écrous moletés en acier ou inox avec fonction de serrage rapide

Description de l'article/illustrations du produit



Description

Description du produit :

Les écrous moletés à serrage rapide s'utilisent sur tous les dispositifs qui se contentent d'efforts de serrage faibles.

Matière :

Acier de traitement ou Inox 1.4404.

Finition :

Acier traité et bruni.

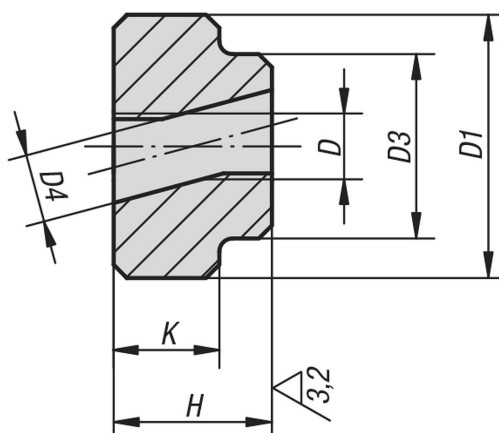
Inox poli.

Indication de dessin :

X: La tige filetée devra être sensiblement plus longue que la hauteur «H»

Écrous moletés en acier ou inox avec fonction de serrage rapide

Dessins



Aperçu des articles

Écrou moleté à serrage rapide

Référence	Matière du corps de base	D	D1	D3	D4	H	K
K0139.04	acier de traitement	M4	16	14	4,2	12	8
K0139.05	acier de traitement	M5	20	14	5,2	12	8
K0139.06	acier de traitement	M6	24	16	6,2	14	10
K0139.08	acier de traitement	M8	30	20	8,2	17	12
K0139.10	acier de traitement	M10	36	28	10,3	20	14
K0139.12	acier de traitement	M12	40	32	12,3	24	16
K0139.104	acier inoxydable	M4	16	14	4,2	12	8
K0139.105	acier inoxydable	M5	20	14	5,2	12	8
K0139.106	acier inoxydable	M6	24	16	6,2	14	10
K0139.108	acier inoxydable	M8	30	20	8,2	17	12
K0139.110	acier inoxydable	M10	36	28	10,3	20	14
K0139.112	acier inoxydable	M12	40	32	12,3	24	16