

Bride articulée sans denture en aluminium

Description de l'article/illustrations du produit



Description

Matière :

Fonte d'aluminium.

Vis à tête cylindrique DIN 7984 et écrou hexagonal DIN 985, acier.

Finition :

Tribofinition.

Vis à tête cylindrique et écrou hexagonal zingués.

Nota :

Les brides articulées sont réglables progressivement de 180°.

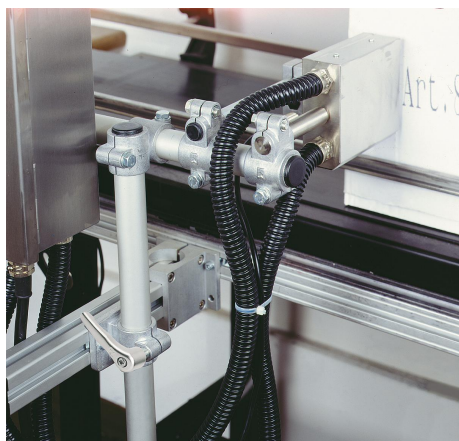
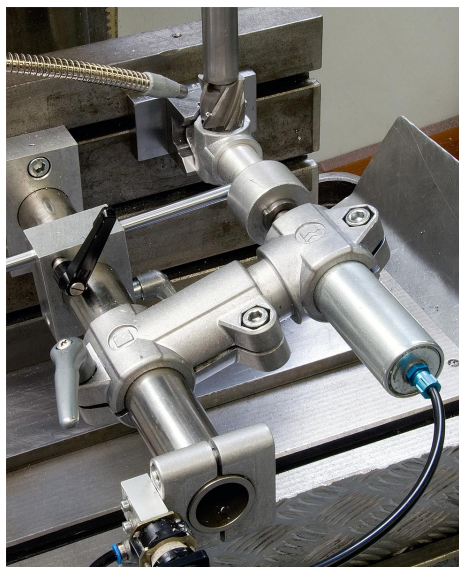
* Trou oblong.

Sur demande :

Manettes indexables pour fixation et autres diamètres.

Accessoires :

- tube rond et carré K0493



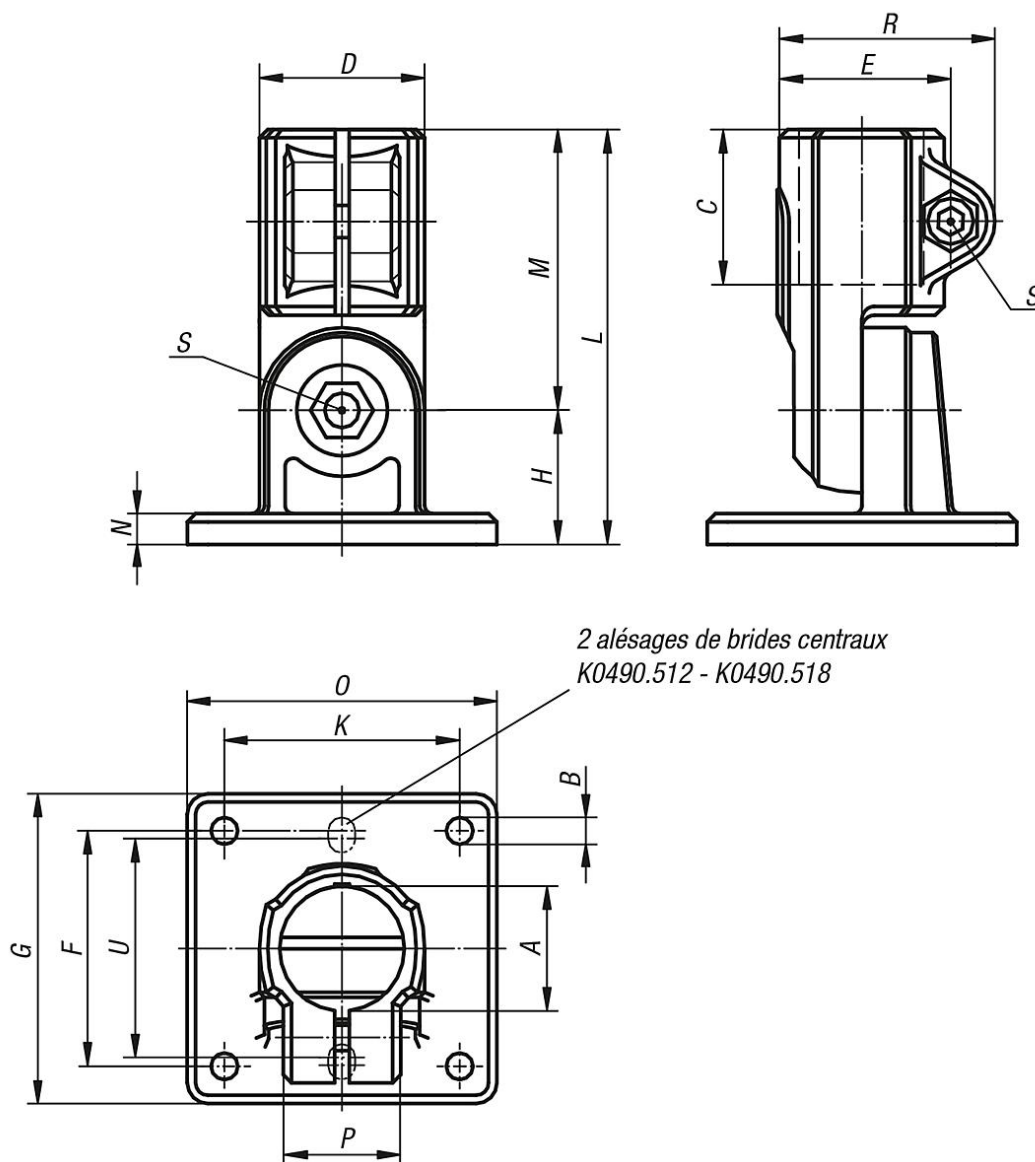
Bride articulée sans denture en aluminium

Description de l'article/illustrations du produit



Bride articulée sans denture en aluminium

Dessins



Aperçu des articles

Bride articulée sans denture en aluminium

Référence	A	B	C	D	E	F	G	H	K	L	M	N	O	P	R	S	U
K0490.512	12,1	6* (2x)	25	26	29,4	40	50	20	-	64	44	5	35	21	37,5	M6x18	38
K0490.514	14,1	6* (2x)	25	26	29,4	40	50	20	-	64	44	5	35	21	37,5	M6x18	38
K0490.516	16,1	6* (2x)	25	26	29,4	40	50	20	-	64	44	5	35	21	37,5	M6x18	38
K0490.518	18,1	6* (2x)	25	26	29,4	40	50	20	-	64	44	5	35	21	37,5	M6x18	38
K0490.520	20,1	7* (4x)	45	40	42	57	75	33	57	106	73	7	75	33	52	M8x35	-
K0490.525	25,1	7* (4x)	45	40	42	57	75	33	57	106	73	7	75	33	52	M8x35	-
K0490.530	30,1	7* (4x)	45	40	42	57	75	33	57	106	73	7	75	33	52	M8x35	-
K0490.540	40,2	9* (4x)	60	56	57	76	100	44	76	144	100	10	100	48	69	M10x50	-

