

# Manette indexable en zinc injecté haute pression plate avec taraudage, insert taraudé en acier bruni

Description de l'article/illustrations du produit



Débrayage de la poignée par traction



## Description

### Matière :

Manette : zinc injecté haute pression, DIN EN 12844.

Insert : acier, classe de résistance 5.8.

### Finition :

Poignée avec revêtement plastique.

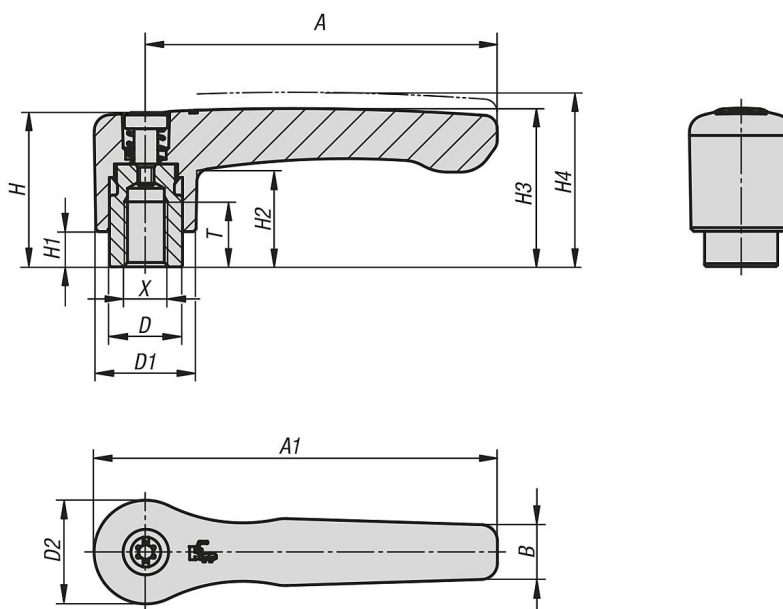
Composants en acier bruni.

### Sur demande :

Autres taraudages, coloris et finitions spéciales.

La cote « H1 » est disponible sur demande dans d'autres longueurs (prix spécifique).

## Dessins



## Aperçu des articles

### Manette indexable droite avec insert taraudé

# Manette indexable en zinc injecté haute pression plate avec taraudage, insert taraudé en acier bruni

## Aperçu des articles

Référence	Couleur du corps de base	Surface corps	Taille	X	T	D	D1	D2	H	H1	H2	H3	H4	A	A1	B	Nombre de dents
K0737.2061	noir RAL 9005	mate satinée	2	M6	12	13,5	18,5	19,1	28,5	6,5	17,8	29,2	32,2	65	74,5	10,1	20
K0737.2081	noir RAL 9005	mate satinée	2	M8	12	13,5	18,5	19,1	28,5	6,5	17,8	29,2	32,2	65	74,5	10,1	20
K0737.3081	noir RAL 9005	mate satinée	3	M8	14	16	21,2	22	37	10	23,8	38	42	80	91	11,7	22
K0737.3101	noir RAL 9005	mate satinée	3	M10	14	16	21,2	22	37	10	23,8	38	42	80	91	11,7	22
K0737.206181	noir RAL 9005	mat structuré	2	M6	12	13,5	18,5	19,1	28,5	6,5	17,8	29,2	32,2	65	74,5	10,1	20
K0737.208181	noir RAL 9005	mat structuré	2	M8	12	13,5	18,5	19,1	28,5	6,5	17,8	29,2	32,2	65	74,5	10,1	20
K0737.308181	noir RAL 9005	mat structuré	3	M8	14	16	21,2	22	37	10	23,8	38	42	80	91	11,7	22
K0737.310181	noir RAL 9005	mat structuré	3	M10	14	16	21,2	22	37	10	23,8	38	42	80	91	11,7	22
K0737.206182	orangé pur RAL 2004	mat structuré	2	M6	12	13,5	18,5	19,1	28,5	6,5	17,8	29,2	32,2	65	74,5	10,1	20
K0737.208182	orangé pur RAL 2004	mat structuré	2	M8	12	13,5	18,5	19,1	28,5	6,5	17,8	29,2	32,2	65	74,5	10,1	20
K0737.308182	orangé pur RAL 2004	mat structuré	3	M8	14	16	21,2	22	37	10	23,8	38	42	80	91	11,7	22
K0737.310182	orangé pur RAL 2004	mat structuré	3	M10	14	16	21,2	22	37	10	23,8	38	42	80	91	11,7	22
K0737.206184	rouge traffic RAL 3020	mat structuré	2	M6	12	13,5	18,5	19,1	28,5	6,5	17,8	29,2	32,2	65	74,5	10,1	20
K0737.208184	rouge traffic RAL 3020	mat structuré	2	M8	12	13,5	18,5	19,1	28,5	6,5	17,8	29,2	32,2	65	74,5	10,1	20
K0737.308184	rouge traffic RAL 3020	mat structuré	3	M8	14	16	21,2	22	37	10	23,8	38	42	80	91	11,7	22
K0737.310184	rouge traffic RAL 3020	mat structuré	3	M10	14	16	21,2	22	37	10	23,8	38	42	80	91	11,7	22