

# Näherungsschalter SMT-10G, für Rundnut

**FESTO**



★/☆

Festo Kernprogramm  
Deckt 80% ihrer Automatisierungsaufgaben ab

Weltweit:

Immer lagerhaltig

Stark:

Festo Qualität zum attraktiven Preis

Einfach:

Erleichterte Beschaffung und Lagerhaltung

★ In der Regel versandbereit in 24 h ab Werk  
Weltweit in 13 Service Centern auf Lager  
Mehr als 2200 Produkte

☆ In der Regel versandbereit in 5 Tagen ab Werk  
Weltweit in 4 Service Centern für Sie montiert  
Bis zu  $6 \times 10^{12}$  Varianten pro Produktfamilie

Schauen Sie  
nach dem  
Stern!

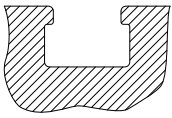
Lieferübersicht

Bauform	Befestigungsart	Messprinzip	Typ	Betriebsspannungsbereich	Schaltausgang	Schaltelementfunktion	→ Seite/Internet
<b>für Rundnut</b>	<b>Standard</b>						
	von oben in Nut einsetzbar, bündig mit Zylinderprofil	magnoresistiv	SMT-10M	5 ... 30 V DC	PNP	Schließer	–
					NPN		
		magnetisch Reed	SME-10M	5 ... 30 V AC/DC	kontaktbehaftet bipolar	Schließer	–
längs in Nut einschiebbar	magnoresistiv	SMT-10G	10 ... 30 V DC	PNP, NPN	Schließer	6	
	magnetisch Reed	SME-10	12 ... 27 V AC/DC	kontaktbehaftet	Schließer	–	
<b>für T-Nut</b>	<b>Standard</b>						
	von oben in Nut einsetzbar, bündig mit Zylinderprofil	magnoresistiv	SMT-8M	10 ... 30 V DC	PNP	Schließer	t-nut
					NPN	Öffner	
		magnetisch Reed	SME-8M	5 ... 30 V AC/DC	kontaktbehaftet bipolar	Schließer	
					Öffner		
	längs in Nut einschiebbar, bündig mit Zylinderprofil	magnoresistiv	SMT-8	10 ... 30 V DC	PNP	Schließer	
					NPN		
	längs in Nut einschiebbar, bündig mit Zylinderprofil	magnetisch Reed	SME-8	12 ... 30 V AC/DC	kontaktbehaftet bipolar	Schließer	
				3 ... 230 V AC/DC		Öffner	
				5 ... 250 V AC/DC		Schließer	
	längs in Nut einschiebbar	magnoresistiv	SMT-8G	10 ... 30 V DC	PNP	Schließer	
		magnoresistiv	SMT-8-SL	10 ... 30 V DC	PNP	Schließer	
		magnetisch Reed	SME-8-SL	10 ... 30 V AC/DC	kontaktbehaftet bipolar	Schließer	
	von oben in Nut einsetzbar	magnetisch Reed	SME-8-FM	10 ... 30 V AC/DC	kontaktbehaftet bipolar	Schließer	
	mit Zubehör	magnoresistiv	SMT0-8E	10 ... 30 V DC	PNP	Schließer	
					NPN		
		magnetisch Reed	SME0-8E	12 ... 30 V DC	kontaktbehaftet bipolar	Schließer	
				3 ... 250 V DC			
				3 ... 230 V AC			
	<b>korrosionsbeständig</b>						
	längs in Nut einschiebbar, bündig mit Zylinderprofil	magnoresistiv	CRSMT-8	10 ... 30 V DC	PNP	Schließer	t-nut
	<b>schweißfeldfest</b>						
	mit Zubehör	magnetinduktiv	SMTSO-8E	10 ... 30 V DC	PNP	Schließer	t-nut
				NPN			
<b>warmfest bis 120 °C</b>							
längs in Nut einschiebbar, bündig mit Zylinderprofil	magnetisch Reed	SME-8-...-S6	0 ... 30 V AC/DC	kontaktbehaftet bipolar	Schließer	t-nut	
mit Zubehör	magnetisch Reed	SME0-8E-...-S6	0 ... 30 V DC	kontaktbehaftet	Schließer	t-nut	
			0 ... 30 V AC				

## Lieferübersicht

### Für Antriebe mit T-Nut sind T-Nut Schalter verwendbar

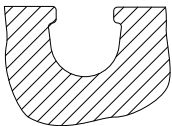
#### Ausnahmen



- DFM-B: SMTO-8E, SMTSO-8E, SMEO-8E, SMPO-8E nicht verwendbar
- DHDS: SME-8M nur auf  $\varnothing$  50 verwendbar
- DHPS: SME-8M nur auf  $\varnothing$  20 ... 35 verwendbar
- HGDD-63-A: SMT-8M-A nicht verwendbar
- HGPT-B: Ab einschließlich Baugröße 40 nur SMT-8G verwendbar
- SDBT-BSW- ... -PU/NU nur auf einer eingeschränkten Anzahl von Antriebsfamilien verwendbar

### Für Antriebe mit Rundnut sind Rundnut Schalter verwendbar

#### Ausnahmen

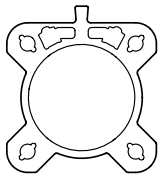


- ADVC  $\varnothing$  100: SMT-10M und SME-10M nicht verwendbar (ADVC ist mit T- und Rundnut ausgestattet)
- DSM/DSM-B-6/8/10: SME-10M nicht verwendbar
- DSM/DSM-B-10/16: SMT-10M nicht verwendbar
- HGPT-B: Bis einschließlich Baugröße 35 nur SMT-10G verwendbar

### Für Antriebe mit Sensorleiste: Diese sind in 2 Zylinderrohrkonturen verfügbar

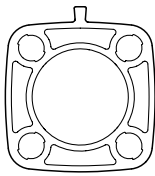
Es sind nur T-Nut Schalter CRSMT-8M, SMT-8M-A und nur auf dem als geeignet gekennzeichneten Profil verwendbar.

Bsp.: DSBF



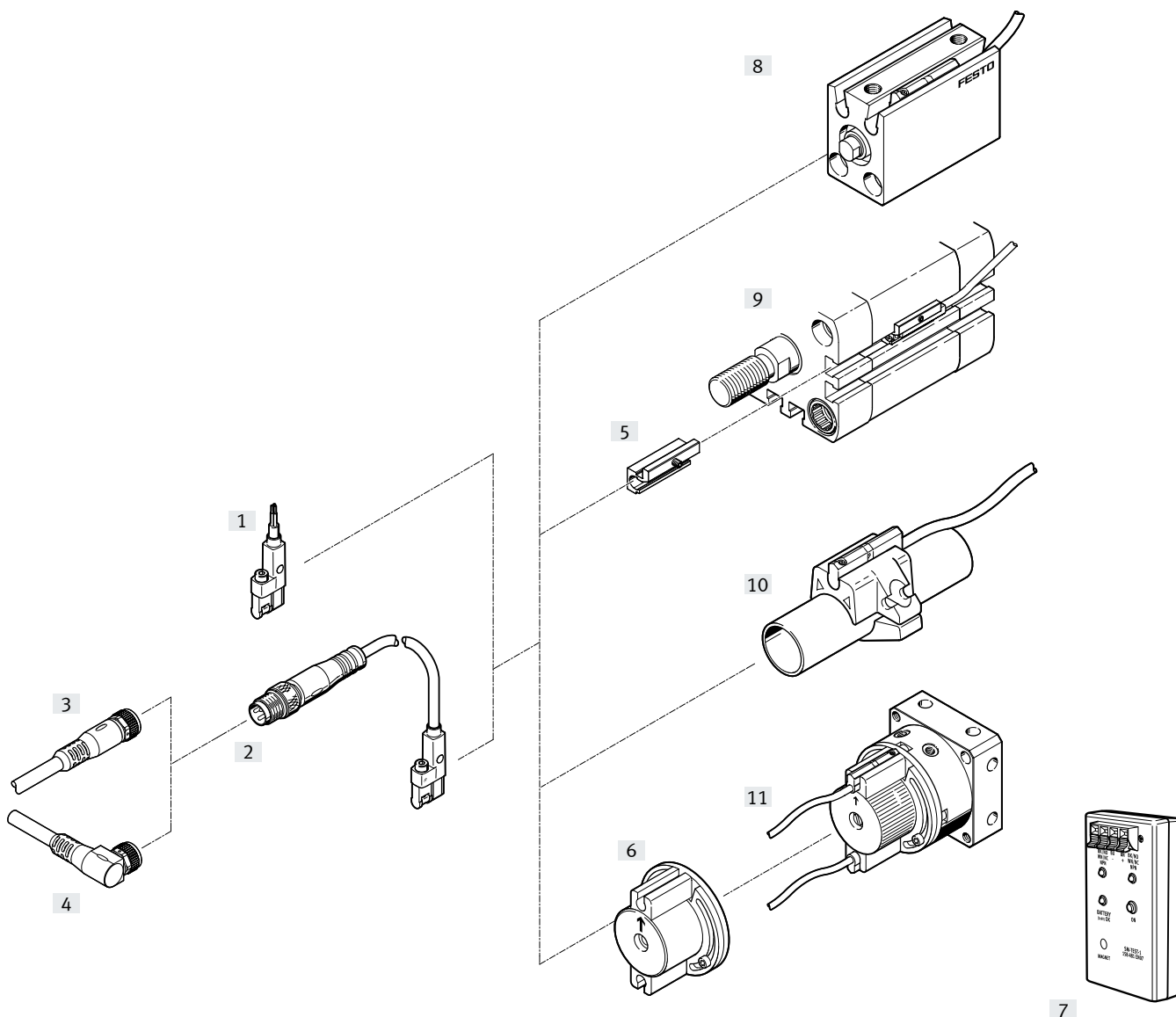
geeignet

Bsp.: CDC



nicht geeignet

Peripherieübersicht



Befestigungselemente und Zubehör		→ Seite/ Internet
<b>Näherungsschalter</b>		
[1]	SMT-10G-...-OE, mit Kabel	6
[2]	SMT-10G-...-M..., mit Kabel und Stecker	6
<b>Verbindungsleitungen</b>		
[3]	Verbindungsleitung NEBU-M...G...	10
[4]	Verbindungsleitung NEBU-M...W...	10
<b>Befestigungsbausätze</b>		
[5]	Befestigungsbausatz SMBN-10	9
[6]	Befestigungsbausatz WSM-...-SME-10	10

Befestigungselemente und Zubehör		→ Seite/ Internet
<b>Zubehör</b>		
[7]	Sensortester SM-TEST-1	10
-	Positionierelement SMM-10	9
-	Clip SMBK-10	10
-	Bezeichnungsschild ASLR	10
-	Sicherungsclip NEAU	10
<b>Antriebe</b>		
[8]	Antriebe mit Rundnut	-
[9]	Antriebe mit T-Nut	-
[10]	Rundzylinder	-
[11]	Schwenkantrieb DSM	-

## Typenschlüssel

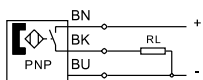
001	Baureihe	
<b>SMT</b>	Näherungsschalter, magneto-resistiv	
002	Bauart	
<b>10G</b>	Für Rundnut, längs in Nut einschiebbar	
003	Schaltausgang	
<b>PS</b>	3-Draht PNP Schließer	
<b>NS</b>	3-Draht NPN Schließer	
004	Bemessungsbetriebsspannung	
<b>24V</b>	24 V DC	

005	Leitungseigenschaft	
<b>E</b>	Schleppkettentauglich/Robotertauglich	
006	Leitungslänge [m]	
<b>0.3</b>	0.3	
<b>2.5</b>	2.5	
007	Kabelabgang	
<b>Q</b>	Quer	
008	Elektrischer Anschluss	
<b>OE</b>	Offenes Ende	
<b>M8D</b>	Kabel mit Stecker M8x1, 3-polig, drehbares Gewinde	

## Datenblatt – magnetoresistiv

### Funktion

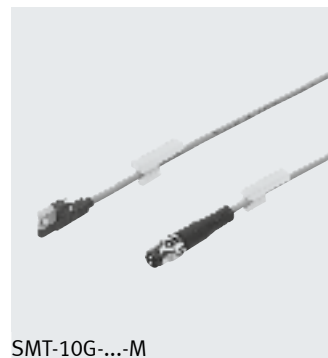
PNP, Schließer, mit Kabel, 3-adrig



- Messprinzip magnetoresistiv
- längs in Nut einschiebbar
- Bauform ideal abgestimmt auf Greiferabfrage

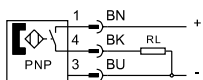


SMT-10G-...-OE

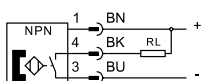
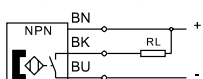


SMT-10G-...-M

PNP, Schließer, mit Stecker



NPN, Schließer, mit Kabel



### Allgemeine Technische Daten

Bauform	für Rundnut
Basierend auf Norm	EN 60947-5-2
Zulassung	RCM Mark c UL us - Listed (OL)
CE-Zeichen (siehe Konformitätserklärung)	nach EU-EMV-Richtlinie
Werkstoff-Hinweis	Kupfer- und PTFE-frei RoHS konform

### Eingangssignal/Messelement

Messprinzip	magnetoresistiv
Umgebungstemperatur [°C]	-20 ... +70

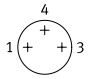
### Schaltausgang

Schaltelementfunktion	Schließer
Max. Ausgangsstrom [mA]	100
Max. Schaltleistung DC [W]	2,8

### Ausgang, weitere Daten

Kurzschlussfestigkeit	ja
Überlastfestigkeit	vorhanden

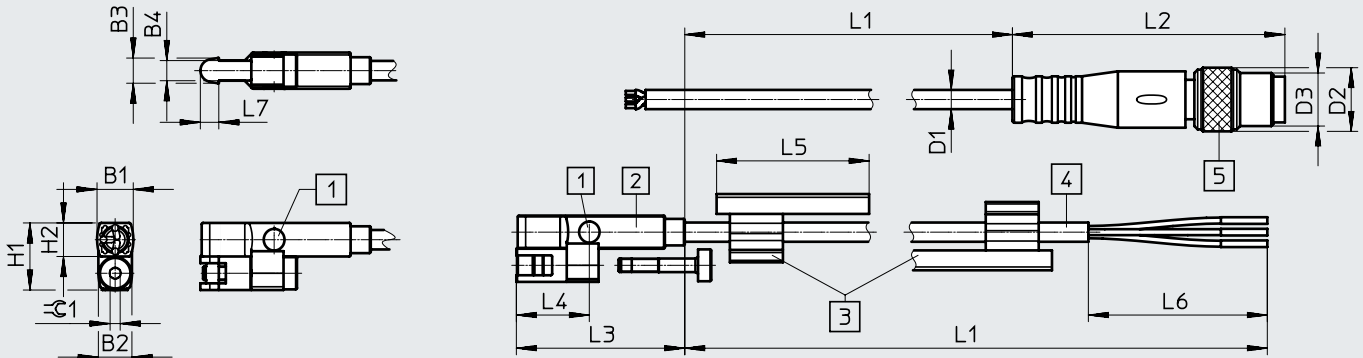
## Datenblatt – magnetoresistiv

Elektronik			
Betriebsspannungsbereich	[V DC]	10 ... 30	
Verpolungsschutz		für alle elektrischen Anschlüsse	
Elektromechanik			
Typ	SMT-10G-...-OE	SMT-10G-...-M8D	
Elektrischer Anschluss	Kabel, 3-adrig	Kabel mit Stecker M8x1, 3-polig, drehbares Gewinde	
Abgangsrichtung Anschluss	quer		
Prüfbedingungen Leitung	Schleppkette: 5 Millionen Zyklen, Biegeradius 28 mm		
	Torsionsfestigkeit: > 300 000 Zyklen, ±270°/0,1 m		
	Biegewechselfestigkeit: nach Festo Norm; Prüfbedingungen auf Anfrage		
Kabellänge	[m]	2,5   0,3	
Leitungseigenschaft	Schleppkettentauglich, Robotertauglich		
Werkstoffinformation Kabelmantel	TPE-U(PU)		
Mechanik			
Befestigungsart	geklemmt in Rundnut		
	längs in Nut einschiebbar		
Werkstoffinformation Gehäuse	PA-verstärkt		
Anzeige/Bedienung			
Schaltzustandsanzeige	LED gelb		
Immission/Emission			
Umgebungstemperatur bei beweglicher Kabelverlegung	[°C]	-5 ... +70	
Schutzart	IP65		
	IP68		
Steckerbelegung nach EN 60947-5-2			
PS Stecker 3-polig, M8x1			
	Pin	Aderfarbe	Belegung
	1	Braun	+
	3	Blau	-
	4	Schwarz	Ausgang

Datenblatt – magneto-resistiv

Abmessungen

Download CAD-Daten → [www.festo.com](http://www.festo.com)



- [1] Leuchtdiode 2x
- [2] SMT-10G
- [3] Schildertrager fur Bezeichnungsschild
- [4] Anschlusskabel
- [5] Stecker M8x1
- L1 Kabellange

	B1	B2	B3	B4	D1 ∅	D2 ∅	D3	H1	H2	L1	L2 ±0,4	L3 ±0,15	L4	L5	L6 ±5	L7	⊕
SMT-10G-PS-...-OE	5,4	5	3,8	3	2,9	–	–	10	5	2500 + 70	–	25,2	10,8	23	50	2,8	1,5
SMT-10G-PS-...-M8D						9,6	M8x1			300 + 30	41,1				–		
SMT-10G-NS-...-OE						–	–			2500 + 70	–				50		
SMT-10G-NS-...-M8D						9,6	M8x1			300 + 30	41,1				–		

Bestellangaben

	Schaltausgang	Elektrischer Anschluss		Kabellange [m]	Teile-Nr.	Typ
		Kabel	Kabel mit Stecker, drehbares Gewinde M8x1			

Schlieer

	PNP	3-adrig	–	2,5	<b>547862</b>	<b>SMT-10G-PS-24V-E-2,5Q-OE</b>
		–	3-polig	0,3	<b>547863</b>	<b>SMT-10G-PS-24V-E-0,3Q-M8D</b>
	NPN	3-adrig	–	2,5	<b>8065030</b>	<b>SMT-10G-NS-24V-E-2,5Q-OE</b>
		–	3-polig	0,3	<b>8065029</b>	<b>SMT-10G-NS-24V-E-0,3Q-M8D</b>



## Zubehör

### Befestigung SMBN-10

zur Befestigung von Näherungsschaltern SME/SMT-10 an Antrieben mit T-Nut

Werkstoff:

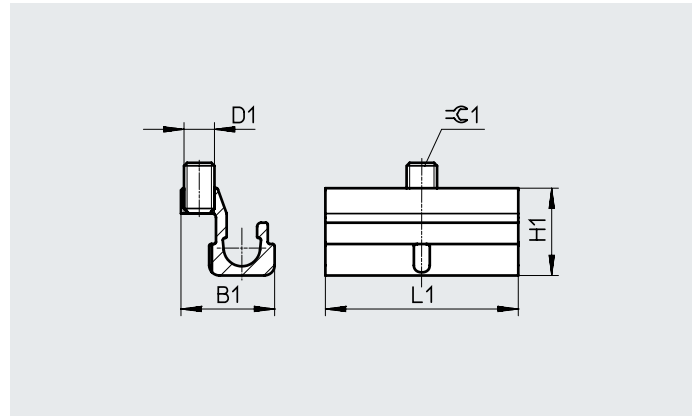
Schiene: Aluminium-Knetlegierung, eloxiert

Schrauben: hochlegierter Stahl, rostfrei

Werkstoff-Hinweis:

Kupfer- und PTFE-frei

RoHS konform



#### Abmessungen und Bestellangaben

für Kolben- $\varnothing$	D1	B1	H1	L1	$\varnothing 1$	Teile-Nr.	Typ
125 ... 320	M3	9,3	8,6	19	1,5	<b>537809</b>	<b>SMBN-10</b>

### Positionierelement SMM

längs in Nut einschiebbar

Umgebungstemperatur:

-40 ... +120 °C

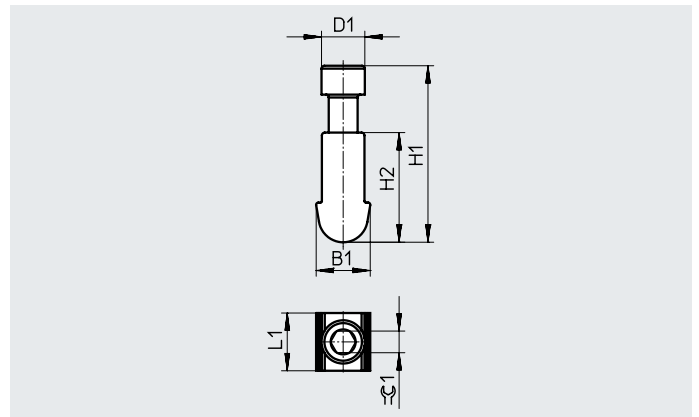
Werkstoffe:

Gehäuse: Aluminium-Knetlegierung, eloxiert

Schrauben: hochlegierter Stahl, rostfrei

Werkstoff-Hinweis:

RoHS konform



#### Abmessungen und Bestellangaben

B1	D1	H1	H2	L1	$\varnothing 1$	KBK <sup>1)</sup>	Teile-Nr.	Typ	PE <sup>2)</sup>
3,75	3,0	12,23	7,6	4,0	1,5	3	<b>547942</b>	<b>SMM-10</b>	<b>10</b>

1) Korrosionsbeständigkeitsklasse KBK 3 nach Festo Norm FN 940070



Starke Korrosionsbeanspruchung. Freibewitterung unter gemäßigten korrosiven Bedingungen. Außenliegende sichtbare Teile im direkten Kontakt zur umgebenden industriellen Atmosphäre mit vorrangig funktioneller Anforderung an die Oberfläche.

2) Packungseinheit in Stück

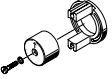

## Zubehör

### Bestellangaben – Verbindungsleitungen


Datenblätter → Internet: nebu

	Typ	Anzahl Adern	Kabellänge [m]	Teile-Nr.	Typ
<b>Dose M8x1 3-polig</b>					
	für SMT/SME-10...	3	2,5	★ 541333	NEBU-M8G3-K-2.5-LE3
			5	★ 541334	NEBU-M8G3-K-5-LE3
	für SMT/SME-10...	3	2,5	★ 541338	NEBU-M8W3-K-2.5-LE3
			5	★ 541341	NEBU-M8W3-K-5-LE3

### Bestellangaben – Befestigungselemente

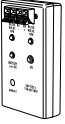
	für Ø	Beschreibung	Teile-Nr.	Typ
	6	Befestigungsbausatz zur Montage von Näherungsschaltern an Schwenkantrieb DSM	173205	WSM-6-SME-10
	8		173206	WSM-8-SME-10
	10		173207	WSM-10-SME-10
	–	zur Fixierung von Verbindungsleitungen	534255	SMBK-10

### Bestellangaben – Sicherheitsclips für ATEX-Bereich

	Baugröße	Beschreibung	Teile-Nr.	Typ	PE <sup>1)</sup>
	M8	<ul style="list-style-type: none"> <li>• schützt „nicht eigensichere Betriebsmittel“ in den Zonen 2 und 22 gegen einfaches Trennen</li> <li>• ATEX-Kategorie: Gas: II 3G / Staub: II 3D</li> </ul>	548067	NEAU-M8-GD	1
	M12		548068	NEAU-M12-GD	1

1) Packungseinheit in Stück

### Bestellangaben – Sensortester

	Beschreibung	Teile-Nr.	Typ
	<ul style="list-style-type: none"> <li>• prüfen der Funktion von Näherungsschaltern mit Hilfe der eingebauten Spannungsquelle</li> <li>• justieren von Näherungsschaltern auf dem Zylinder</li> </ul>	158481	SM-TEST-1

### Bestellangaben – Bezeichnungsschilder

	Baugröße	Teile-Nr.	Typ	PE <sup>1)</sup>
	23x4 mm	541598	ASLR-L-423	34

1) Packungseinheit in Stück

Festo Kernprogramm



In der Regel versandbereit in 24 h ab Werk

In der Regel versandbereit in 5 Tagen ab Werk