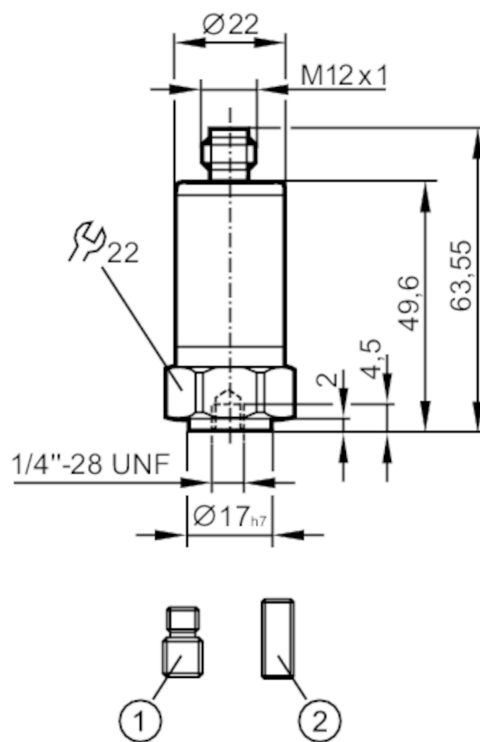


# VVB021



## Schwingungssensor

VIBRATION IO-LINK SWITCH



- 1 Gewindestift 1/4"-28 UNF / M8  
2 Gewindestift 1/4"-28 UNF



Produktmerkmale			
Messbereich Schwingung	0...50 g	0...490,3 m/s <sup>2</sup>	0...45 mm/s
Frequenzbereich [Hz]	2...10000		
Messprinzip	kapazitiv		
Einsatzbereich			
Applikation	kleine Maschinen, Leistung < 300 kW, Drehzahl 120...600 U/min		
Elektrische Daten			
Betriebsspannung [V]	18...30 DC		
Stromaufnahme [mA]	< 250		
Min. Isolationswiderstand [MΩ]	100; (500V DC)		
Schutzklasse	III		
Verpolungsfest	ja		
Sensorart	Mikroelektromechanisches System (MEMS)		
Ein-/Ausgänge			
Anzahl der Ein- und Ausgänge	Anzahl der digitalen Ausgänge: 2		



## Schwingungssensor

VIBRATION IO-LINK SWITCH

Ausgänge			
Ausgangssignal	Schaltsignal; IO-Link		
Elektrische Ausführung	PNP/NPN; (konfigurierbar)		
Anzahl der digitalen Ausgänge	2		
Ausgangsfunktion	Schließer / Öffner		
Max. Spannungsabfall Schaltausgang DC [V]	2		
Strombelastbarkeit je Ausgang [mA]	100		
Kurzschlussschutz	ja		
Ausführung Kurzschlussschutz	getaktet		
Überlastfest	ja		
Mess-/Einstellbereich			
Hinweis zum Schaltpunkt SP	parametrierbar		
Messbereich Schwingung	0...50 g	0...490,3 m/s <sup>2</sup>	0...45 mm/s
Frequenzbereich [Hz]	2...10000		
Messprinzip	kapazitiv		
Anzahl Messachsen	1		
Schaltpunkt SP	0,2...50 g	2...490,3 m/s <sup>2</sup>	0,2...45 mm/s
Rückschaltpunkt rP	0...49,8 g	0...488,3 m/s <sup>2</sup>	0...44,8 mm/s
Schrittweite	0,2 g	2 m/s <sup>2</sup>	0,2 mm/s
Temperaturmessung			
Messbereich [°C]	-30...80		
Auflösung [°C]	0,1		
Genauigkeit / Abweichungen			
Genauigkeit	< 4 kHz +/-10 %; < 10 kHz < 3 dB		
Linearitätsabweichung	2 %		
Software / Programmierung			
Parametriermöglichkeiten	Software		
Diagnosefunktionen	Selbsttest		



## Schwingungssensor

VIBRATION IO-LINK SWITCH

Schnittstellen		
Kommunikationsschnittstelle	IO-Link	
Übertragungstyp	COM2 (38,4 kBaud)	
IO-Link Revision	1.1	
SDCI-Norm	IEC 61131-9: 2013-07	
IO-Link Device ID	1258d / 0004EAh	
Profile	Blob (0x0030); Measuring sensor (0x800A); Common Profile (0x4000)	
SIO-Mode	ja	
Benötigte Masterportklasse	A	
Prozessdaten analog	10	
Prozessdaten binär	2	
Min. Prozesszykluszeit [ms]	11,6	
IO-Link Funktionen (azyklisch)	Filter für v-RMS, a-RMS, a-Peak; Hysterese; Fenster; Schaltpunkte; Schaltlogik	
Umgebungsbedingungen		
Umgebungstemperatur [°C]	-30...80	
Lagertemperatur [°C]	-30...80	
Schutzart	IP 67; IP 68; IP 69K	
Zulassungen / Prüfungen		
EMV	DIN EN 61000-6-2	
	DIN EN 61000-6-3	
	DIN EN 50178	
Schockfestigkeit	DIN EN 60068-2-27	50 g 11 ms
Vibrationsfestigkeit	DIN EN 60068-2-6	20 g / 10...3000 Hz
MTTF [Jahre]		299
Mechanische Daten		
Gewicht [g]		116,2
Montageart		Gewindestift
Werkstoffe		Gehäuse: 1.4404 (Edelstahl / 316L)
Anzugsdrehmoment [Nm]		8
Zubehör		
Lieferumfang		Gewindestift: 1 x 1/4" 28 UNF / M8
		Gewindestift: 1 x 1/4"28 UNF x 5/8" DIN916
Bemerkungen		
Verpackungseinheit		1 Stück
Elektrischer Anschluss		
1	L+	
2	OUT2	
3	L-	
4	OUT1 Schaltausgang oder IO-Link	
Elektrischer Anschluss - Stecker		
Steckverbindung: 1 x M12; Max. Leitungslänge: 20 m		

# VVB021

## Schwingungssensor

VIBRATION IO-LINK SWITCH

