

Miniaturowe napinacze suwakowe z podstawą

Opis artykułu/ilustracje produktu



Opis

Materiał:

Stal lub stal nierdzewna.

Wersja:

cynkowane i pasywowane.
Suwak i śruba dociskowa fosforanowane.
Stal nierdzewna niepowlekana.
Rękojeść z tworzywa sztucznego olejoodporna.

Wskazówka:

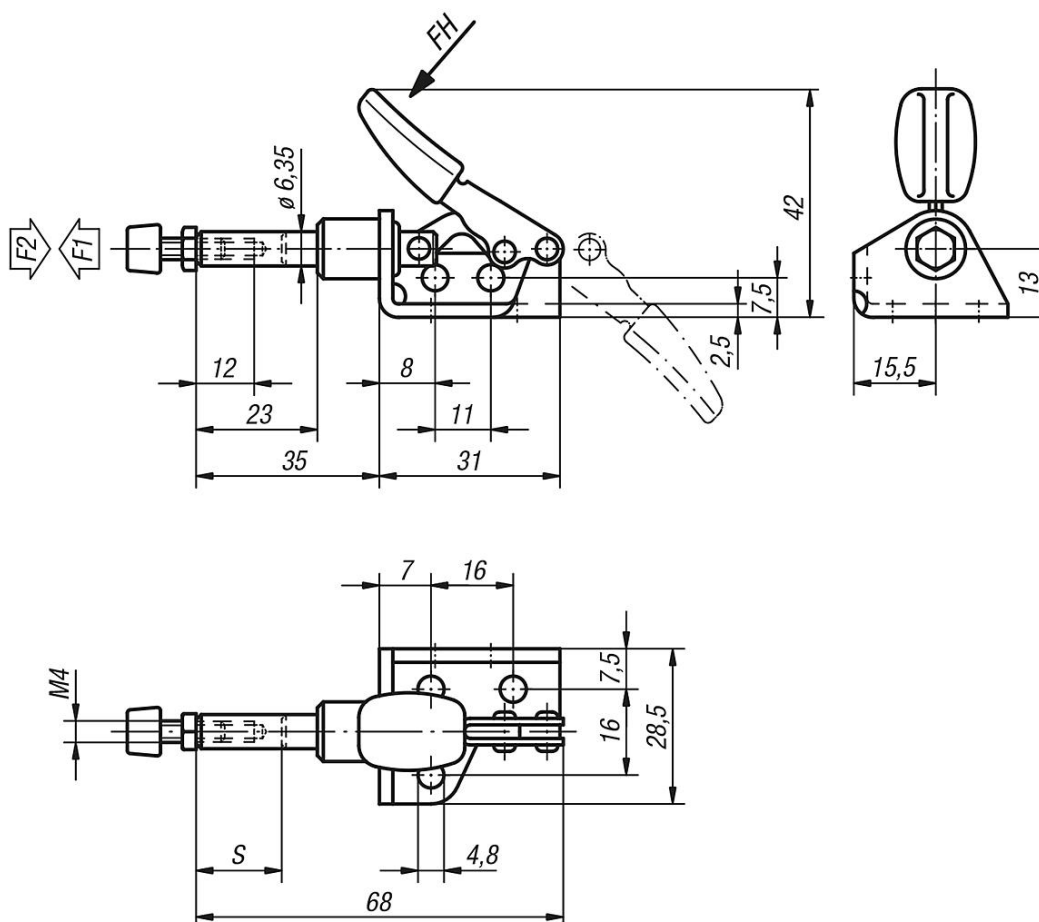
Napinacze pozostają stabilne w obu pozycjach rękojeści – zamkniętej i otwartej.
Dlatego też mogą one zarówno wywierać nacisk jak i naciągać.

Do kompletu dołączona jest stopka neoprenowa.

Wyposażenie:

K0101
K0103
K0106

Rysunki



Miniaturowe napinacze suwakowe z podstawą

Przegląd artykułów

Miniaturowe napinacze suwakowe z podstawą

Nr Zamówienia	Materiał korpusu	Skok S	Kąt rozwarcia rękojeści	Siła ręczna FH N	Siła trzymająca F2 N	Siła zacisku F1 N
K0083.0050	Stal	16	190°	80	500	500
K0083.0050N	Stal nierdzewna	16	190°	80	500	500