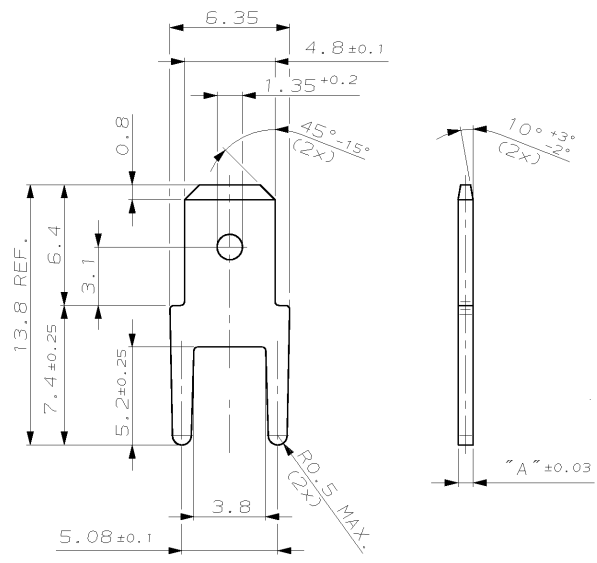


THIS DRAWING IS UNPUBLISHED.  
 VERBÄLTLICHE UNVERPENTLICHTE ZEICHNUNG  
 RELEASED FOR PUBLICATION  
 FREI FÜR VERÖFFENTLICHUNG  
 .1985.  
 ALL RIGHTS RESERVED.  
 BY AMP INCORPORATED. ALLE RECHTE VORBEHALTEN

MATED WITH:  
 PASSEND ZU:  
 DIN 46247

REVISTIONS		ÄNDERUNGEN			
P	LTR	DESCRIPTION	DATE	DWN	APVD
PROJEKT NR.:		BESCHREIBUNG			
E97-9621		A 726388-3 WAS E85-9173-11, 1-726388-3 ADDED	26JUN85	LDHR	-
	B	TOLERANCE ±0.03 WAS -0.02	02OCT90	DAUBER	-
	C	NEW CAD-DRAWING	04JAN97	STÖLZ	PELOMETER
	D1	ZONE B-C/3-4: "(2x)" ADDED, PER E600-3953-02	03DEC02	R. S.	PELOMETER
	E1	MIN. 2.5µm Cu WAS MIN. 1.5µm Cu	25FEB03	STÖLZ	PELOMETER



- ① MIN. 4.5 µm Sn OVER MIN. 2.5 µm Cu
  - ② PACKING: MAX. 3000 PIECES  
PACKED INTO CARDBOARD BOX
  - ③ RECOMMENDED DIA. FOR PCB: Ø1.4 - 0.1
- 
- ① MIN. 4.5 µm Sn ÜBER MIN. 2.5 µm Cu
  - ② VERPACKUNG: MAX. 3000 TEILE  
IN KARTON VERPACKT
  - ③ EMPFOHLENE LEITERPLATTENBOHRUNG: Ø1.4 - 0.1

0.8	1-726388-3	MIN. 2 µm Ni	CuZn
0.8	1-726388-2	△	CuZn
0.8	1-726388-1	PLAIN BLANK	CuZn
0.5	726388-3	MIN. 2 µm Ni	CuZn
0.5	726388-2	△	CuZn
0.5	726388-1	PLAIN BLANK	CuZn
"A"	AMP ORDER NO. BESTELL-NR.	SURFACE OBERFLÄCHE	MATERIAL
DIMENSION MASS		COLOUR/FARBE	

<small>THIS DRAWING IS A CONTROLLED DOCUMENT FOR AMP TECHNOLOGIES. IF IT IS SUBJECT TO CHANGE AND THE CONTROLLING ENGINEERING ORGANIZATION WOULD BE ADVISED FOR THE LATEST REVISIONS. DIESES ZEICHNUNGSDOKUMENT WIRD DURCH AMP INCORPORATED KONTROLLIERT. ANSCHAULICH DIE FÜR TECHNISCHE FÜRSTUNGEN (FÜR ÜBERNÄHMUNG) DER ANWENDER BEZÜGLICH DER ANWENDBARKEIT DER ZEICHNUNG.</small>		DWN PFEIFER 28-MAY-85	<b>AMP</b> AMP Deutschland GmbH D - 63225 Langen	
DIMENSIONS: DIMENSIONEN: mm	TOLERANCES UNLESS OTHERWISE SPECIFIED, ALL DIMENSIONS IN MILLIMETERS n. Toleranzangabe 150 80/75	CHK MORITZ 02-JUL-85	FASTON TAB 4.8 FLACHSTECKER 4.8	
MATERIAL	FINISH / OBERFLÄCHE / FARBE	APVD	SIZE A3	CAGE CODE 00779
SEE TABLE SIEHE TABELLE	SEE TABLE SIEHE TABELLE	PRODUCT SPEC PRODUKTSPEZ. ACCORDING TO DIN 46244	DRAWING NO. ZEICHNUNGS-NR. C-726388	RESTRICTED TO NUR FÜR
		APPLICATION SPEC VERARBEITUNGSPEZ.	SCALE MAßSTAB 5:1	REV E1
		WEIGHT GEWICHT -	SHEET BLATT	OF VON 1
		CUSTOMER DRAWING / KUNDENZEICHNUNG		