

## Doigts d'indexage · avec embase hexagonale et arrêt, inox A4

22120.1165



### Description produit

Les doigts d'indexage sont utilisés pour les alésages d'indexage.  
L'exécution en inox A4 garantit une résistance maximale à la corrosion.

### Matières

**Corps**  
• inox 1.4401

**Embout**  
• inox 1.4401 nickelé

**Bouton**  
• thermoplastique PA 6, gris-noir, mat

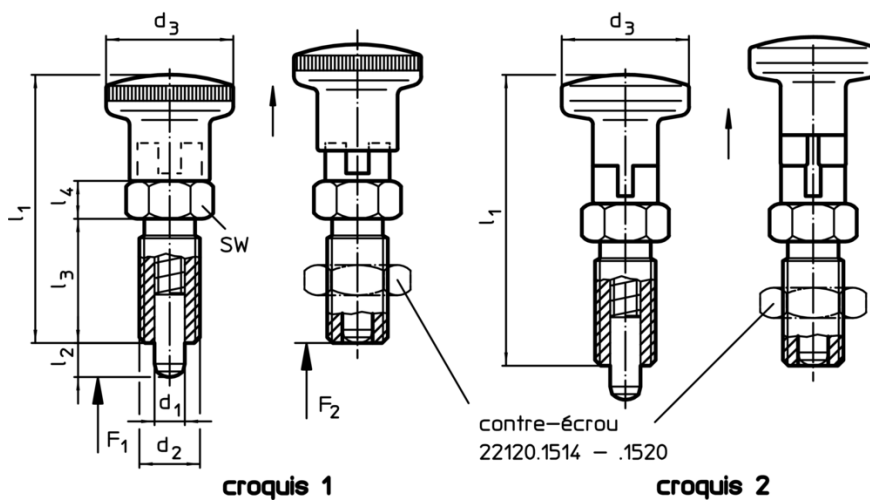
**Contre-écrou**  
• inox 1.4401

### Plus d'informations

### Notes

Bouton non démontable.  
Les contre-écrous doivent être commandés séparément.

### Plan



### Informations détaillées

Dimensions							Pression <sup>1)</sup>		Température		Référence article	
d <sub>1</sub>	d <sub>2</sub>	l <sub>2</sub> min.	d <sub>3</sub>	l <sub>1</sub>	l <sub>3</sub>	l <sub>4</sub>	F <sub>1</sub>	F <sub>2</sub>	min.	max.		[g]
[mm]							[N]		[°C]			
-0,02 -0,05							~	~				
<b>avec bouton en thermoplastique – croquis 1</b>												
5	M10 x 1	8	19	48	22	6	4	20	-30	80	18	<a href="#">22120.1165</a>

<sup>1)</sup> valeur moyenne mesurée

### Accessoires

	Dimensions	Ouverture de clé	Référence article
	d <sub>2</sub> [mm]	[mm]	
<b>Contre écrous ISO 8675 (DIN 439), inox 1.4401</b>			
	M12 x 1,5	18	7,6
			<a href="#">22120.1516</a>

## Conformité

### Conforme à la directive RoHS

Contient du plomb – Conforme selon les exceptions 6a / 6b / 6c

### Contient des substances SVHC >0,1 % m/m

Contient du plomb – Liste SVHC [REACH] au 10.06.2022

### Contient des substances de la Proposition 65



En cas d'exposition, le plomb peut être cancérigène et reprotoxique  
<https://www.P65Warnings.ca.gov/>

Ne contient pas de minerais de la guerre