

Piedi di supporto

22593.1060



Descrizione prodotto

Questi piedi di supporto sono universalmente utilizzabili come gambe regolabili. La piastra è avvitata al perno filettato e al dado da una vite di fissaggio in acciaio inossidabile incollata.

Materiale

Dado
• Acciaio, zincato e passivato

Dado
• Acciaio, zincato, ISO 4032

Piatto
• Acciaio, zincato e passivato

Maggiori informazioni

Altri prodotti

- Piedi di supporto, con copertura in gomma antiscivolo

Disegno

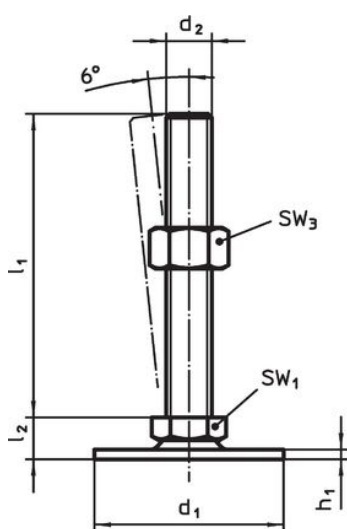


fig. 1

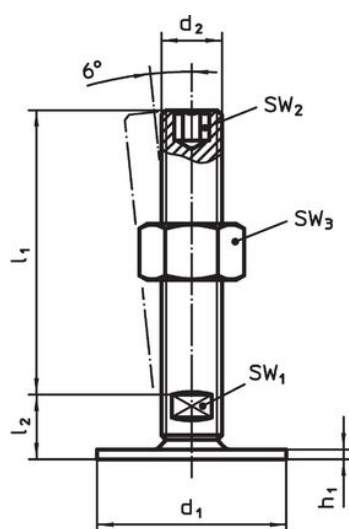


fig. 2

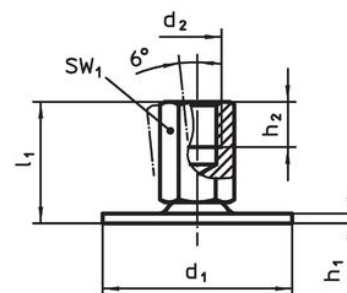


fig. 3

Caratteristiche

| Dimensioni | | SW ₁ [mm] | [g] | Codice | | | |
|---|----------------|-------------------------|-----|--------|------------------------|----------------|----------------|
| d ₁ | d ₂ | | | | l ₁ [mm] | h ₁ | h ₂ |
| Con foro filettato – Fig. 3, Acciaio | | | | | | | |
| 60 | M16 | 37 | 2,5 | 16 | 22 | 127 | 22593.1060 |

Conformità

Conforme alla normativa RoHS

Contiene piombo - conforme alle eccezioni 6a / 6b / 6c.

Contiene sostanze SVHC >0,1% p/p

Contiene piombo - elenco SVHC [REACH] aggiornato al 14.06.2023.

Contiene sostanze della Proposition 65



L'esposizione al piombo può causare cancro e danni riproduttivi
<https://www.P65Warnings.ca.gov/>

Privo di minerali di conflitto

Questo prodotto non contiene sostanze designate come "minerali da conflitto" come tantalio, stagno, oro o tungsteno della Repubblica Democratica del Congo o dei paesi limitrofi.