

## StellfüÙe • mit Rutschsicherung

22593.2680



### Produktbeschreibung

Die StellfüÙe können universell als verstellbare FüÙe eingesetzt werden. Bei dieser Ausführung mit Gummikappe werden empfindliche Stellflächen geschützt und ein Verrutschen vermindert. Der Teller ist mit dem Gewindestift/der Mutter durch eine Befestigungsschraube aus rostfreiem Stahl verschraubt und zusätzlich verklebt.

### Werkstoff

#### Gummikappe

- Gummi, schwarz

#### Mutter

- Rostfreier Stahl 1.4305

#### Kontermutter

- Rostfreier Stahl A2, ISO 4032

#### Teller

- Rostfreier Stahl 1.4301, gleitgeschliffen

### Weiterführende Informationen

#### Weitere Produkte

- StellfüÙe

### MaÙzeichnung

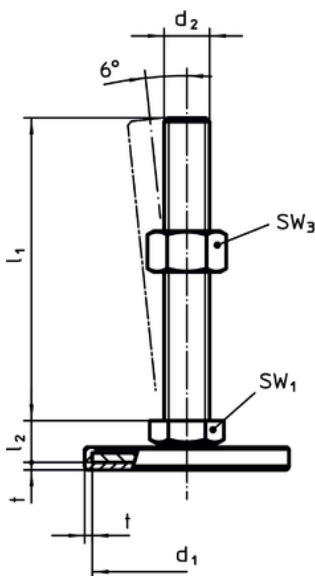


Bild 1

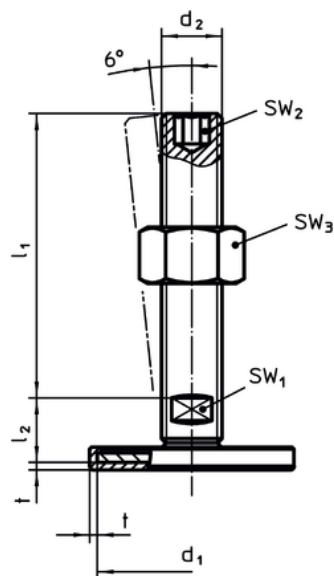


Bild 2

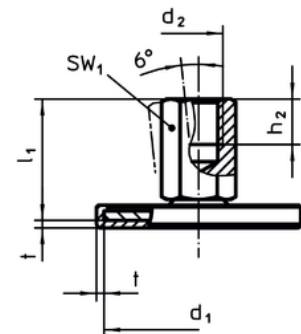


Bild 3

### Bestellinformationen

d <sub>1</sub>	d <sub>2</sub>	Abmessungen			SW <sub>1</sub>	[g]	Art.-Nr.
		l <sub>1</sub>	h <sub>2</sub>	t			
		[mm]			[mm]		
mit Innengewinde – Bild 3, Rostfreier Stahl							
80	M16	38	16	2	22	209	22593.2680

## Compliance

### RoHS-konform

Konform gemäß Richtlinie 2011/65/EU und Richtlinie 2015/863.

### Enthält keine SVHC-Stoffe

Keine SVHC Substanzen mit mehr als 0,1% w/w enthalten – SVHC Liste Stand 14.06.2023.

### Enthält keine Proposition 65 Stoffe

Keine Stoffe der Proposition 65 enthalten.

<https://www.P65Warnings.ca.gov/>

### Frei von Konfliktmineralien

Dieses Produkt enthält keine als "Konfliktmineralien" bezeichneten Stoffe wie Tantal, Zinn, Gold oder Wolfram aus der demokratischen Republik Kongo oder angrenzender Länder.