



Geschirrspüler

[de] Gebrauchsanleitung

**S255HVX00E**

## Weitere Informationen und Erklärungen finden Sie online:



## Inhaltsverzeichnis

<b>1 Sicherheit .....</b>	<b>4</b>	8.2 Etagere .....	22
1.1 Allgemeine Hinweise .....	4	8.3 Unterer Geschirrkorb.....	23
1.2 Bestimmungsgemäßer Gebrauch .....	4	8.4 Klappstacheln.....	23
1.3 Einschränkung des Nutzerkreises .....	4	8.5 Besteckschublade .....	24
1.4 Sichere Installation .....	4	<b>9 Vor dem ersten Gebrauch .....</b>	<b>24</b>
1.5 Sicherer Gebrauch .....	6	9.1 Erste Inbetriebnahme vornehmen.....	24
1.6 Beschädigtes Gerät.....	8	<b>10 Enthärtungsanlage.....</b>	<b>24</b>
1.7 Gefahren für Kinder.....	8	10.1 Übersicht der Wasserhärteeinstellungen .....	24
<b>2 Sachschäden vermeiden .....</b>	<b>10</b>	10.2 Enthärtungsanlage einstellen.....	25
2.1 Sichere Installation .....	10	10.3 Spezi­alsalz.....	25
2.2 Sicherer Gebrauch .....	10	10.4 Enthärtungsanlage ausschalten .....	26
<b>3 Umweltschutz und Sparen .....</b>	<b>11</b>	10.5 Enthärtungsanlage regenerieren .....	26
3.1 Verpackung entsorgen.....	11	<b>11 Klarspüleranlage.....</b>	<b>27</b>
3.2 Energie sparen .....	11	11.1 Klarspüler .....	27
<b>4 Aufstellen und Anschließen .....</b>	<b>11</b>	11.2 Klarspülerzugabemenge einstellen .....	27
4.1 Lieferumfang.....	11	11.3 Klarspüleranlage ausschalten.....	28
4.2 Gerät aufstellen und anschließen .....	12	<b>12 Reiniger .....</b>	<b>28</b>
4.3 Abwasseranschluss.....	12	12.1 Geeignete Reiniger .....	28
4.4 Trinkwasseranschluss .....	12	12.2 Ungeeignete Reiniger.....	29
4.5 Elektrischer Anschluss.....	12	12.3 Hinweise zu Reinigern.....	29
<b>5 Kennenlernen .....</b>	<b>14</b>	12.4 Reiniger einfüllen.....	30
5.1 Gerät.....	14	<b>13 Geschirr .....</b>	<b>31</b>
5.2 Bedienelemente .....	16	13.1 Glasschäden und Geschirrschäden.....	31
<b>6 Programme.....</b>	<b>19</b>	13.2 Geschirr einräumen.....	32
6.1 Hinweise für Testinstitute.....	20	13.3 Geschirr ausräumen.....	33
6.2 Favourite ♥ .....	20		
<b>7 Zusatzfunktionen .....</b>	<b>21</b>		
<b>8 Ausstattung .....</b>	<b>21</b>		
8.1 Oberer Geschirrkorb .....	22		

<b>14 Grundlegende Bedienung .....</b>	<b>33</b>	<b>21 Technische Daten .....</b>	<b>55</b>
14.1 Gerät einschalten .....	33	21.1 Informationen zu freier und Open Source Software .....	55
14.2 Programm einstellen .....	34	<b>22 Konformitätserklärung .....</b>	<b>55</b>
14.3 Zusatzfunktion einstellen .....	34		
14.4 Zeitvorwahl einstellen .....	34		
14.5 Programm starten.....	34		
14.6 Programm unterbrechen .....	34		
14.7 Programm abbrechen .....	34		
14.8 Gerät ausschalten .....	35		
<b>15 Grundeinstellungen .....</b>	<b>36</b>		
15.1 Übersicht der Grundein- stellungen .....	36		
15.2 Grundeinstellungen ändern...	39		
<b>16 Home Connect .....</b>	<b>39</b>		
16.1 Home Connect App einrich- ten.....	39		
16.2 Home Connect einrichten .....	39		
16.3 Remote Start  .....	40		
16.4 Datenschutz.....	40		
<b>17 Reinigen und Pflegen .....</b>	<b>41</b>		
17.1 Spülbehälter reinigen .....	41		
17.2 Reinigungsmittel.....	41		
17.3 Tipps zur Gerätepflege.....	41		
17.4 Easy Clean <sup>Easy</sup> <sub>Clean</sub> .....	41		
17.5 Siebssystem .....	42		
17.6 Sprüharme reinigen.....	44		
<b>18 Störungen beheben .....</b>	<b>45</b>		
18.1 Abwasserpumpe reinigen .....	52		
<b>19 Transportieren, Lagern und Entsorgen .....</b>	<b>52</b>		
19.1 Gerät demontieren .....	52		
19.2 Gerät frostsicher machen.....	53		
19.3 Gerät transportieren .....	53		
19.4 Altgerät entsorgen.....	53		
<b>20 Kundendienst .....</b>	<b>54</b>		
20.1 Erzeugnisnummer (E-Nr.), Fertigungsnummer (FD) und Zählnummer (Z-Nr.).....	54		
20.2 AQUA-STOP-Garantie.....	54		



# 1 Sicherheit

---

Beachten Sie die nachfolgenden Sicherheitshinweise.

## 1.1 Allgemeine Hinweise

- Lesen Sie diese Anleitung sorgfältig.
- Bewahren Sie die Anleitung sowie die Produktinformationen für einen späteren Gebrauch oder Nachbesitzer auf.
- Schließen Sie das Gerät bei einem Transportschaden nicht an.

## 1.2 Bestimmungsgemäßer Gebrauch

Verwenden Sie das Gerät nur:

- um Haushaltsgeschirr zu spülen.
- im privaten Haushalt und in geschlossenen Räumen des häuslichen Umfelds.
- bis zu einer Höhe von 4000 m über dem Meeresspiegel.

## 1.3 Einschränkung des Nutzerkreises

Dieses Gerät kann von Kindern ab 8 Jahren und darüber und von Personen mit reduzierten physischen, sensorischen oder mentalen Fähigkeiten oder Mangel an Erfahrung und/oder Wissen benutzt werden, wenn sie beaufsichtigt oder bezüglich des sicheren Gebrauchs des Geräts unterwiesen wurden und die daraus resultierenden Gefahren verstanden haben.

Kinder dürfen nicht mit dem Gerät spielen.

Reinigung und Benutzerwartung dürfen nicht durch Kinder ohne Beaufsichtigung durchgeführt werden.

Kinder jünger als 8 Jahre vom Gerät und der Anschlussleitung fernhalten.

## 1.4 Sichere Installation

### **WARNUNG – Verletzungsgefahr!**

Unsachgemäße Installationen können zu Verletzungen führen.

- ▶ Beim Aufstellen und Anschließen des Geräts den Anweisungen der Gebrauchsanleitung und Montageanleitung folgen.

**⚠️ WARNUNG – Stromschlaggefahr!**

Unsachgemäße Installationen sind gefährlich.

- ▶ Das Gerät nur gemäß den Angaben auf dem Typenschild anschließen und betreiben.
- ▶ Immer die mitgelieferte Netzanschlussleitung des Neugeräts verwenden.
- ▶ Das Gerät nur über eine vorschriftsmäßig installierte Steckdose mit Erdung an ein Stromnetz mit Wechselstrom anschließen.
- ▶ Das Schutzleitersystem der elektrischen Hausinstallation muss vorschriftsmäßig installiert sein.
- ▶ Nie das Gerät über eine externe Schaltvorrichtung versorgen, z. B. Zeitschaltuhr oder Fernsteuerung.
- ▶ Wenn das Gerät eingebaut ist, muss der Netzstecker der Netzanschlussleitung frei zugänglich sein, oder falls der freie Zugang nicht möglich ist, muss in der festverlegten elektrischen Installation eine Trennvorrichtung nach den Errichtungsbestimmungen eingebaut sein.
- ▶ Beim Aufstellen des Geräts darauf achten, dass die Netzanschlussleitung nicht eingeklemmt oder beschädigt wird.

Das Durchtrennen des Zulaufschlauchs oder das Tauchen des Aquastop-Ventils in Wasser ist gefährlich.

- ▶ Nie das Kunststoffgehäuse in Wasser tauchen. Das Kunststoffgehäuse am Zulaufschlauch enthält ein elektrisches Ventil.
- ▶ Nie den Zulaufschlauch durchtrennen. Im Zulaufschlauch befinden sich elektrische Anschlussleitungen.

**⚠️ WARNUNG – Brandgefahr!**

Eine verlängerte Netzanschlussleitung und nicht zugelassene Adapter zu verwenden, ist gefährlich.

- ▶ Keine Verlängerungskabel oder Mehrfachsteckdosenleisten verwenden.
- ▶ Nur vom Hersteller zugelassene Adapter und Netzanschlussleitungen verwenden.
- ▶ Wenn die Netzanschlussleitung zu kurz ist und keine längere Netzanschlussleitung verfügbar ist, Elektrofachbetrieb kontaktieren, um die Hausinstallation anzupassen.

Kontakt zwischen dem Gerät und Installationsleitungen kann zum Defekt der Installationsleitungen führen, z. B., Gasleitungen und Stromleitungen. Gas aus einer korrodierten Gasleitung kann sich entzünden. Eine beschädigte Stromleitung kann zu einem Kurzschluss führen.

- ▶ Sicherstellen, dass mindestens 5 cm Abstand zwischen dem Gerät und Installationsleitungen besteht.

### **⚠ WARNUNG – Verletzungsgefahr!**

Scharniere bewegen sich beim Öffnen und Schließen der Gerätekabine und können zu Verletzungen führen.

- ▶ Wenn Unterbaugeräte oder integrierbare Geräte nicht in einer Nische stehen und damit eine Seitenwand zugänglich ist, muss der Scharnierbereich seitlich verkleidet werden. Die Abdeckungen sind im Fachhandel oder bei unserem Kundendienst erhältlich.

### **⚠ WARNUNG – Kippgefahr!**

Unsachgemäße Installation kann zum Kippen des Geräts führen.

- ▶ Unterbaugeräte oder integrierbare Geräte nur unter einer durchgehenden Arbeitsplatte einbauen, die mit den Nachbarschränken fest verbunden ist.

## **1.5 Sicherer Gebrauch**

### **⚠ WARNUNG – Gefahr schwerer Gesundheitsschäden!**

Das nicht Beachten von Sicherheitshinweisen und Gebrauchshinweisen auf Verpackungen von Reinigerprodukten und Klarspülerprodukten kann zu schweren Gesundheitsschäden führen.

- ▶ Auf Verpackungen von Reinigerprodukten und Klarspülerprodukten die Sicherheitshinweise und Gebrauchshinweise beachten.

### **⚠ WARNUNG – Explosionsgefahr!**

Lösungsmittel im Spülraum des Geräts kann zu Explosionen führen.

- ▶ Nie Lösungsmittel in den Spülraum des Geräts geben.

Stark ätz-alkalische oder stark säurehaltige Reinigungsmittel in Verbindung mit Aluminiumteilen im Spülraum des Geräts können zu Explosionen führen.

- ▶ Nie stark ätz-alkalische oder stark säurehaltige Reinigungsmittel, insbesondere aus dem Gewerbebereich oder Industriebereich, in Verbindung mit Aluminiumteilen (z. B. Fettfilter von Dunstabzugshauben oder Aluminium-Töpfe) verwenden, z. B. zur Maschinenpflege.

### **⚠️ WARNUNG – Verletzungsgefahr!**

Geöffnete Gerätetür kann zu Verletzungen führen.

- ▶ Die Gerätetür nur zum Einräumen und Ausräumen von Geschirr öffnen, um Unfälle zu verhindern, z. B. durch Stolpern.
- ▶ Nicht auf die geöffnete Gerätetür sitzen oder stehen.

Messer und Utensilien mit scharfen Spitzen können Verletzungen verursachen.

- ▶ Messer und Utensilien mit scharfen Spitzen mit der spitzen Seite nach unten in den Besteckkorb, in die Messerablage oder in die Besteckschublade einräumen.

### **⚠️ WARNUNG – Verbrühungsgefahr!**

Heißes Wasser kann beim Öffnen der Gerätetür während des Programmablaufs aus dem Gerät spritzen.

- ▶ Die Gerätetür während des Programmablaufs vorsichtig öffnen.

### **⚠️ WARNUNG – Stromschlaggefahr!**

Eindringende Feuchtigkeit kann einen Stromschlag verursachen.

- ▶ Das Gerät nur in geschlossenen Räumen verwenden.
- ▶ Nie das Gerät großer Hitze und Nässe aussetzen.
- ▶ Keinen Dampfreiniger oder Hochdruckreiniger verwenden, um das Gerät zu reinigen.

Eine beschädigte Isolierung der Netzanschlussleitung ist gefährlich.

- ▶ Nie die Netzanschlussleitung mit heißen Geräteteilen oder Wärmequellen in Kontakt bringen.
- ▶ Nie die Netzanschlussleitung mit scharfen Spitzen oder Kanten in Kontakt bringen.

- ▶ Nie die Netzanschlussleitung knicken, quetschen oder verändern.

## 1.6 Beschädigtes Gerät

### **⚠ WARNUNG – Stromschlaggefahr!**

Ein beschädigtes Gerät oder eine beschädigte Netzanschlussleitung ist gefährlich.

- ▶ Nie ein beschädigtes Gerät betreiben.
- ▶ Nie ein Gerät mit gerissener oder gebrochener Oberfläche betreiben.
- ▶ Nie an der Netzanschlussleitung ziehen, um das Gerät vom Stromnetz zu trennen. Immer am Netzstecker der Netzanschlussleitung ziehen.
- ▶ Wenn das Gerät oder die Netzanschlussleitung beschädigt ist, sofort den Netzstecker der Netzanschlussleitung ziehen oder die Sicherung im Sicherungskasten ausschalten und den Wasserhahn schließen.
- ▶ Den Kundendienst rufen. → *Seite 54*

Unsachgemäße Reparaturen sind gefährlich.

- ▶ Nur dafür geschultes Fachpersonal darf Reparaturen am Gerät durchführen.
- ▶ Nur Original-Ersatzteile dürfen zur Reparatur des Geräts verwendet werden.
- ▶ Wenn die Netzanschlussleitung oder die Geräteanschlussleitung dieses Geräts beschädigt wird, muss sie durch eine besondere Netzanschlussleitung oder besondere Geräteanschlussleitung ersetzt werden, die beim Hersteller oder bei seinem Kundendienst erhältlich ist.

## 1.7 Gefahren für Kinder

### **⚠ WARNUNG – Erstickungsgefahr!**

Kinder können sich Verpackungsmaterial über den Kopf ziehen oder sich darin einwickeln und ersticken.

- ▶ Verpackungsmaterial von Kindern fernhalten.
- ▶ Kinder nicht mit Verpackungsmaterial spielen lassen.



Kinder können Kleinteile einatmen oder verschlucken und dadurch ersticken.

- ▶ Kleinteile von Kindern fernhalten.
- ▶ Kinder nicht mit Kleinteilen spielen lassen.

Kinder können sich im Gerät einschließen und ersticken.

- ▶ Falls vorhanden, die Kindersicherung nutzen.
- ▶ Nie Kinder mit dem Gerät spielen oder es bedienen lassen.

### **⚠ WARNUNG – Gefahr von Gesundheitsschäden!**

Kinder können sich im Gerät einsperren und in Lebensgefahr geraten.

- ▶ Bei ausgedienten Geräten den Netzstecker der Netzanschlussleitung ziehen, danach die Netzanschlussleitung durchtrennen und das Schloss der Gerätetür so weit zerstören, dass die Gerätetür nicht mehr schließt.

### **⚠ WARNUNG – Quetschgefahr!**

Kinder können sich bei hocheingebauten Geräten zwischen Gerätetür und darunter liegenden Schranktüren quetschen.

- ▶ Beim Öffnen und Schließen der Gerätetür auf Kinder achten.

### **⚠ WARNUNG – Verätzungsgefahr!**

Klarspüler und Reiniger können zu Verätzungen von Mund, Rachen und Augen führen.

- ▶ Kinder von Klarspülerprodukten und Reinigerprodukten fernhalten.
- ▶ Kinder vom geöffneten Gerät fernhalten. Das Wasser im Spülraum ist kein Trinkwasser. Es können sich noch Reste von Reiniger und Klarspüler darin befinden.

### **⚠ WARNUNG – Verletzungsgefahr!**

Kinder können sich mit ihren kleinen Fingern in den Schlitzen der Tab-Auffangschale einklemmen und verletzen.

- ▶ Kinder vom geöffneten Gerät fernhalten.

---

## 2 Sachschäden vermeiden

### 2.1 Sichere Installation

#### **ACHTUNG!**

Unsachgemäße Installationen des Geräts können zu Beschädigungen führen.

- ▶ Wenn der Geschirrspüler unter oder über anderen Haushaltsgeräten eingebaut wird, Informationen zum Einbau in Kombination mit dem Geschirrspüler in der Montageanleitung der jeweiligen Haushaltsgeräte befolgen.
- ▶ Liegen keine Informationen vor oder enthält die Montageanleitung keine entsprechenden Hinweise, muss beim Hersteller dieser Haushaltsgeräte nachgefragt werden, um sicherzustellen, dass der Geschirrspüler über oder unter anderen Haushaltsgeräten eingebaut werden kann.
- ▶ Falls keine Informationen vom Hersteller zur Verfügung stehen, darf der Geschirrspüler nicht über oder unter diesen Haushaltsgeräten eingebaut werden.
- ▶ Um den sicheren Betrieb aller Haushaltsgeräte zu gewährleisten, weiterhin die Montageanleitung des Geschirrspülers beachten.
- ▶ Den Geschirrspüler nicht unter einem Kochfeld einbauen.
- ▶ Den Geschirrspüler nicht in der Nähe von Wärmequellen, z.B. Heizkörper, Wärmespeicher, Öfen oder anderen Geräten, die Wärme erzeugen, installieren.

Kontakt zwischen dem Gerät und Wasserleitungen kann zu Korrosion der Wasserleitung führen und die Wasserleitung kann undicht werden.

- ▶ Sicherstellen, dass mindestens 5 cm Abstand zwischen dem Gerät und der Wasserleitung besteht. Die mitgelieferten Leitungen für den Trinkwasseranschluss und den Abwasseranschluss sind davon nicht betroffen.

Veränderte oder beschädigte Wasserschläuche können zu Sach- und Geräteschäden führen.

- ▶ Nie Wasserschläuche knicken, quetschen, verändern oder durchschneiden.
- ▶ Nur mitgelieferte Wasserschläuche oder Original-Ersatzschläuche verwenden.
- ▶ Nie benutzte Wasserschläuche wiederverwenden.

Ein zu geringer oder zu hoher Wasserdruck kann die Gerätefunktion beeinträchtigen.

- ▶ Sicherstellen, dass der Wasserdruck an der Wasserversorgungsanlage mindestens 50 kPa (0.5 bar) und maximal 1000 kPa (10 bar) beträgt.
- ▶ Wenn der Wasserdruck den angegebenen Höchstwert überschreitet, muss ein Druckminderungsventil zwischen Trinkwasseranschluss und Schlauchset des Geräts installiert werden.

### 2.2 Sicherer Gebrauch

#### **ACHTUNG!**

Austretender Wasserdampf kann Einbaumöbel beschädigen.

- ▶ Das Gerät nach Programmende etwas abkühlen lassen vor dem Öffnen der Gerätetür.

Spezialsalz für Geschirrspüler kann den Spülbehälter durch Korrosion beschädigen.

- ▶ Damit übergelaufenes Spezi-alsalz aus dem Spülbehälter gespült wird, das Spezi-alsalz unmittelbar vor dem Programmstart in den Vorratsbehälter für Spezi-alsalz füllen.

Reiniger kann die Enthärtungsanlage beschädigen.

- ▶ Nur mit Spezi-alsalz für Geschirrspüler den Vorratsbehälter der Enthärtungsanlage füllen.

Ungeeignete Reinigungsmittel können das Gerät beschädigen.

- ▶ Keinen Dampfreiniger verwenden.
- ▶ Um die Geräteoberfläche nicht zu zerkratzen, keine Schwämme mit rauer Oberfläche sowie keine scheuernden Reinigungsmittel verwenden.
- ▶ Um Korrosion zu vermeiden, bei Geschirrspülern mit Edelstahlfront keine Schwammtücher verwenden oder diese vor dem ersten Gebrauch mehrmals gründlich ausspülen.

---

## 3 Umweltschutz und Sparen

### 3.1 Verpackung entsorgen

Die Verpackungsmaterialien sind umweltverträglich und wiederverwertbar.

- ▶ Die einzelnen Bestandteile getrennt nach Sorten entsorgen.

### 3.2 Energie sparen

Wenn Sie diese Hinweise beachten, verbraucht Ihr Gerät weniger Strom und Wasser.

Das Programm Eco 50° nutzen.

- ✓ Das Programm Eco 50° ist energiesparend und umweltschonend.  
→ "Programme", Seite 19

---

## 4 Aufstellen und Anschließen

Schließen Sie das Gerät für einen ordnungsgemäßen Betrieb fachgerecht an Strom und Wasser an. Beachten Sie die geforderten Kriterien und die Montageanleitung.

### 4.1 Lieferumfang

Prüfen Sie nach dem Auspacken alle Teile auf Transportschäden und die Vollständigkeit der Lieferung. Wenden Sie sich bei Beanstandungen an den Händler, bei dem Sie das Gerät erworben haben oder an unseren Kundendienst.

**Hinweis:** Das Gerät wurde im Werk auf seine einwandfreie Funktion überprüft. Hierbei können Wasserflecken auf dem Gerät zurückgeblieben sein. Die Wasserflecken verschwinden nach dem ersten Spülgang.

Die Lieferung besteht aus:

- Geschirrspüler
- Gebrauchsanleitung
- Montageanleitung
- Weitere Informationsdokumente
- Montagematerial
- Dampfschutz
- Netzkabel
- Kurzanleitung

## 4.2 Gerät aufstellen und anschließen

Sie können Ihr Unterbaugerät oder integrierbares Gerät in der Küchenzeile zwischen Holzwänden und Kunststoffwänden einbauen. Wenn Sie Ihr Gerät nachträglich als Standgerät aufstellen, müssen Sie Ihr Gerät gegen Umkippen sichern, z. B. durch Verschraubungen an der Wand oder durch den Einbau unter einer durchgehenden Arbeitsplatte, die mit den Nachbarschränken fest verbunden ist.

1. Die Sicherheitshinweise beachten.  
→ Seite 4
2. Die Hinweise zum elektrischen Anschluss beachten.
3. Den Lieferumfang und den Zustand des Geräts prüfen.
4. Die erforderlichen Einbaumaße aus der Montageanleitung entnehmen.
5. Das Gerät mit Hilfe der verstellbaren Füße waagrecht aufstellen.  
Auf einen sicheren Stand achten.
6. Den Abwasseranschluss installieren. → Seite 12
7. Den Trinkwasseranschluss installieren. → Seite 12
8. Das Gerät an Strom anschließen.

## 4.3 Abwasseranschluss

Schließen Sie Ihr Gerät an einen Abwasseranschluss an, damit durch den Spülgang verschmutztes Wasser abfließen kann.

### Abwasseranschluss installieren

1. Die erforderlichen Schritte aus der mitgelieferten Montageanleitung entnehmen.
2. Den Abwasserschlauch mit Hilfe der beiliegenden Teile an den Ablaufstutzen des Siphons anschließen.

3. Darauf achten, dass der Ablaufschlauch nicht geknickt, gequetscht oder in sich verschlungen ist.
4. Darauf achten, dass kein Verschlussdeckel im Ablauf das Abfließen des Abwassers verhindert.

## 4.4 Trinkwasseranschluss

Schließen Sie Ihr Gerät an einen Trinkwasseranschluss an.

### Trinkwasseranschluss installieren

#### Hinweise

- Stellen Sie sicher, dass Sie das Gerät an einen Wasserzulauf mit einer Sicherheitseinrichtung gegen Rückfließen (gem. DIN EN 1717) anschließen. Die hierfür vorgesehenen Anschlussventile/Wasserhöhe sind bei ordnungsgemäßer Hausinstallation mit dieser Sicherheitseinrichtung ausgestattet.
  - Wenn Sie das Gerät tauschen, müssen Sie einen neuen Wasserzulaufschlauch verwenden.
1. Die erforderlichen Schritte aus der mitgelieferten Montageanleitung entnehmen.
  2. Das Gerät mit Hilfe der beiliegenden Teile an den Trinkwasseranschluss anschließen.  
Die Technischen Daten beachten.
  3. Darauf achten, dass der Trinkwasseranschluss nicht geknickt, gequetscht oder in sich verschlungen ist.

## 4.5 Elektrischer Anschluss

### Gerät elektrisch anschließen

#### Hinweise

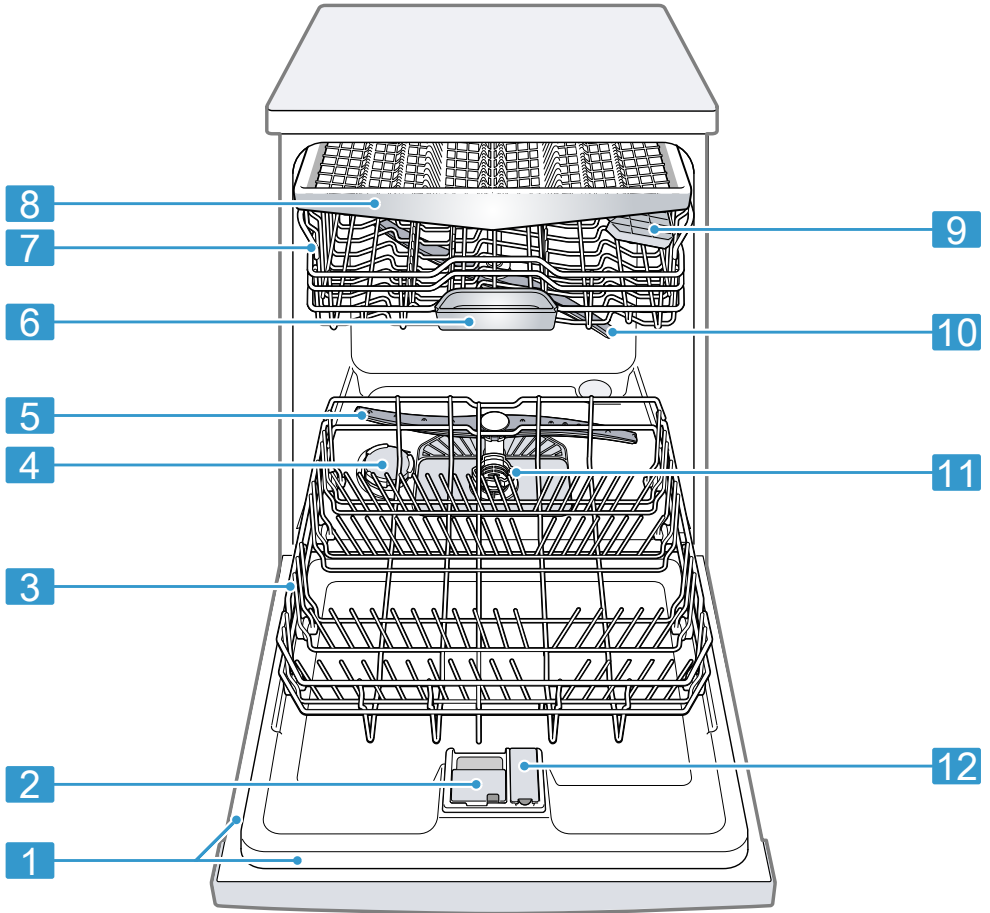
- Beachten Sie die Sicherheitshinweise → Seite 4.

- Beachten Sie, dass das Wasserschutzsystem nur bei Stromversorgung funktioniert.
- 1. Den Kaltgerätestecker der Netzanschlussleitung am Gerät einstecken.
- 2. Den Netzstecker der Netzanschlussleitung des Geräts in eine Steckdose in der Nähe des Geräts stecken.  
Die Anschlussdaten des Geräts stehen auf dem Typenschild.
- 3. Den Netzstecker auf festen Sitz prüfen.

## 5 Kennenlernen

### 5.1 Gerät

Hier finden Sie eine Übersicht über die Bestandteile Ihres Geräts.



- 
- |                      |  |
|----------------------|--|
| <b>1</b> Typenschild | Typenschild mit E-Nummer und FD-Nummer → <i>Seite 54</i> .<br>Die Daten benötigen Sie für den Kundendienst → <i>Seite 54</i> . |
|----------------------|--|
- 

<sup>1</sup> Je nach Geräteausstattung

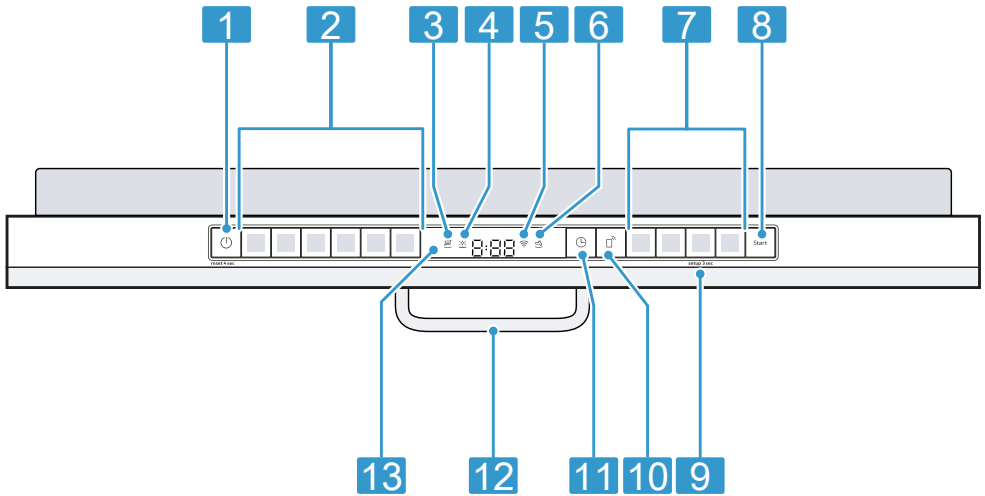
<b>2</b>	Reinigerkammer	In die Reinigerkammer füllen Sie Reiniger. → <i>"Reiniger"</i> , Seite 28
<b>3</b>	Unterer Geschirrkorb	Unterer Geschirrkorb → Seite 23
<b>4</b>	Vorratsbehälter für Spezi- alsalz	In den Vorratsbehälter für Spezi- alsalz füllen Sie Spezi- alsalz. → <i>"Enthärtungsanlage"</i> , Seite 24
<b>5</b>	Unterer Sprüharm	Der untere Sprüharm reinigt das Geschir- r im unteren Geschirrkorb. Wenn das Geschir- r nicht optimal gereinigt wird, reinigen Sie die Sprüharme. → <i>"Sprüharme reinigen"</i> , Seite 44
<b>6</b>	Tab-Auffangschale	Tab's fallen während des Spülgangs auto- matisch von der Reinigerkammer in die Tab-Auffangschale, wo diese sich optimal auflösen können.
<b>7</b>	Oberer Geschirrkorb	Oberer Geschirrkorb → Seite 22
<b>8</b>	Besteckschublade	Besteckschublade → Seite 24
<b>9</b>	Etagere <sup>1</sup>	Etagere → Seite 22
<b>10</b>	Oberer Sprüharm	Der obere Sprüharm reinigt das Geschir- r im oberen Geschirrkorb. Wenn das Geschir- r nicht optimal gereinigt wird, reinigen Sie die Sprüharme. → <i>"Sprüharme reinigen"</i> , Seite 44
<b>11</b>	Siebsystem	Siebsystem → Seite 42
<b>12</b>	Vorratsbehälter für Klar- spüler	In den Vorratsbehälter für Klar- spüler füllen Sie Klar- spüler. → <i>"Klarspüleranlage"</i> , Seite 27

<sup>1</sup> Je nach Geräteausstattung

## 5.2 Bedienelemente

Über das Bedienfeld stellen Sie alle Funktionen Ihres Geräts ein und erhalten Informationen zum Betriebszustand.



Mit einigen Tasten können Sie verschiedene Funktionen ausführen.



1	EIN-/AUS-Taste  und Reset-Taste Reset 4 sec.	Gerät einschalten → Seite 33 Gerät ausschalten → Seite 35 Programm abbrechen → Seite 34
2	Programmtasten	Programme → Seite 19
3	Spezialsalznachfüllanzeige	Enthärtungsanlage → "Spezialsalz einfüllen", Seite 25
4	Klarspülnachfüllanzeige	Klarspüleranlage → "Klarspüler einfüllen", Seite 27
5	WLAN-Anzeige	Home Connect → Seite 39
6	Wasserzulaufanzeige	Anzeige für Wasserzulauf
7	Programmtasten und Zusatzfunktionen	Programme → "Programme", Seite 19 Zusatzfunktionen → "Zusatzfunktionen", Seite 21
8	Start-Taste Start	Programm starten → Seite 34

<sup>1</sup> Je nach Geräteausstattung

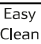





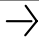

<b>9</b>	Taste Setup 3 sec.	Wenn Sie Setup 3 sec. ca. 3 Sekunden drücken, öffnen Sie die Grundeinstellungen. → "Grundeinstellungen ändern", Seite 39
<b>10</b>	Remote Start 	→ "Remote Start  ", Seite 40
<b>11</b>	Zeitvorwahl	Zeitvorwahl einstellen → Seite 34
<b>12</b>	Türgriff <sup>1</sup>	Gerätetür öffnen.
<b>13</b>	Display	Das Display zeigt Ihnen Informationen zur Restlaufzeit oder zu Grundeinstellungen. Über das Display und die Einstelltasten können Sie die Grundeinstellungen ändern. → "Grundeinstellungen ändern", Seite 39

<sup>1</sup> Je nach Geräteausstattung

### Symbole im Display <sup>1</sup>

Je nach Geräteausstattung zeigt das Display folgende Symbole. Finden Sie hierzu die Erklärungen.

Symbol	Beschreibung
	Wenn im Display das Symbol für Maschinenpflege leuchtet, führen Sie die Maschinenpflege durch. → "Easy Clean <small>Easy Clean</small> ", Seite 41
	Wenn im Display die Klarspülnachfüllanzeige leuchtet, füllen Sie Klarspüler nach. → "Klarspüler einfüllen", Seite 27

Symbol	Beschreibung
	Wenn im Display die Speziialsalznachfüllanzeige leuchtet, füllen Sie unmittelbar vor dem Programmstart Speziialsalz in den Vorratsbehälter für Speziialsalz. → "Speziialsalz einfüllen", Seite 25
	Wenn das Gerät mit einem drahtlosen WLAN-Heimnetzwerk verbunden ist, leuchtet das Symbol im Display. → "Home Connect", Seite 39
	Wenn Sie ein Programm gestartet haben, leuchtet das Symbol im Display.
	Wenn eine Störung beim Wasserzulauf oder Wasserablauf vorliegt, leuchtet oder blinkt das Sym-

<sup>1</sup> Je nach Geräteausstattung

---

<b>Symbol</b>	<b>Beschreibung</b>
	bol im Display. → " <i>Störungen beheben</i> ", Seite 45

---

## 6 Programme



Hier finden Sie eine Übersicht über die einstellbaren Programme. Je nach Gerätekonfiguration sind verschiedene Programme verfügbar, welche Sie auf der Bedienblende Ihres Geräts finden.

Abhängig vom gewählten Programm kann die Laufzeit variieren. Die Laufzeit hängt von der Wassertemperatur, der Geschirrmenge, dem Verschmutzungsgrad und der gewählten Zusatzfunktion → Seite 21 ab. Bei aus-

geschalteter Klarspüleranlage oder bei Klarspülermangel verändert sich die Laufzeit.

Die Verbrauchswerte finden Sie in der Kurzanleitung. Die Verbrauchswerte beziehen sich auf Normalbedingungen und den WasserhärteWert 13 - 16 °dH. Unterschiedliche Einflussfaktoren können zu Abweichungen führen, z. B. Wassertemperatur oder Leitungsdruck.

Programm	Verwendung	Programmablauf
<b>Chef</b> Chef 70	Geschirr: <ul style="list-style-type: none"> <li>■ Töpfe, Pfannen, unempfindliches Geschirr und Besteck</li> </ul> Verschmutzungsgrad: <ul style="list-style-type: none"> <li>■ stark haftende, eingebrannte, angetrocknete, stärkehaltige und eiweißhaltige Speisereste</li> </ul>	Intensiv: <ul style="list-style-type: none"> <li>■ Vorspülen</li> <li>■ Reinigen 70 °C</li> <li>■ Zwischenspülen</li> <li>■ Klarspülen 72 °C</li> <li>■ Extratrocknen</li> </ul>
<b>Auto</b> Auto 45-65°	Geschirr: <ul style="list-style-type: none"> <li>■ gemischtes Geschirr und Besteck</li> </ul> Verschmutzungsgrad: <ul style="list-style-type: none"> <li>■ leicht angetrocknete, haushaltsübliche Speisereste</li> </ul>	Sensor-optimiert: <ul style="list-style-type: none"> <li>■ Wird abhängig von der Verschmutzung des Spülwassers durch Sensorik optimiert.</li> </ul>
<b>Eco</b> Eco 50°	Geschirr: <ul style="list-style-type: none"> <li>■ gemischtes Geschirr und Besteck</li> </ul> Verschmutzungsgrad: <ul style="list-style-type: none"> <li>■ leicht angetrocknete, haushaltsübliche Speisereste</li> </ul>	Sparsamstes Programm: <ul style="list-style-type: none"> <li>■ Vorspülen</li> <li>■ Reinigen 50 °C</li> <li>■ Zwischenspülen</li> <li>■ Klarspülen 61 °C</li> <li>■ Trocknen</li> </ul>
<b>Glass</b> Glass 40°	Geschirr: <ul style="list-style-type: none"> <li>■ empfindliches Geschirr, Besteck, temperaturempfindliche Kunststoffe, Gläser und Stielgläser</li> </ul> Verschmutzungsgrad: <ul style="list-style-type: none"> <li>■ gering haftende, frische Speisereste</li> </ul>	Besonders schonend: <ul style="list-style-type: none"> <li>■ Vorspülen</li> <li>■ Reinigen 40 °C</li> <li>■ Zwischenspülen</li> <li>■ Klarspülen 60 °C</li> <li>■ Trocknen</li> </ul>

Programm	Verwendung	Programmablauf
<b>Classic</b> Classic 60°	Geschirr: <ul style="list-style-type: none"> <li>■ gemischtes Geschirr und Besteck</li> </ul> Verschmutzungsgrad: <ul style="list-style-type: none"> <li>■ leicht angetrocknete, haushaltsübliche Speisereste</li> </ul>	Zeitoptimiert: <ul style="list-style-type: none"> <li>■ Reinigen 60 °C</li> <li>■ Zwischenspülen</li> <li>■ Klarspülen 69 °C</li> <li>■ Trocknen</li> </ul>
<small>Easy Clean</small> Easy Clean	Nur bei ausgeräumtem Gerät verwenden.	Maschinenpflege 70 °C
 Favourite	- → "Favourite  ", Seite 20	-

**Hinweis:** Die vergleichsweise längere Laufzeit im Eco 50° Programm ergibt sich durch längere Einweichzeiten und Trocknungszeiten. Dies ermöglicht ein Optimum an Verbrauchswerten.


## 6.1 Hinweise für Testinstitute

Testinstitute erhalten die Hinweise für Vergleichsprüfungen, zum Beispiel nach EN60436.


Hierbei handelt es sich um die Bedingungen zur Durchführung der Tests, jedoch nicht um die Ergebnisse oder Verbrauchswerte.

Anfrage per E-Mail an: [dishwasher@test-appliances.com](mailto:dishwasher@test-appliances.com)  
 Benötigt werden die Erzeugnisnummer (E-Nr.) und die Fertigungsnummer (FD), die sich auf dem Typenschild an der Gerätetür befinden.




## 6.2 Favourite

Sie können eine Kombination aus Programm und Zusatzfunktion auf der Taste  speichern. Speichern Sie das Programm über die Home Connect App oder am Gerät.

Werkseitig ist das Programm Vorspülen auf dieser Taste hinterlegt. Vorspülen ist für alle Geschirrarten geeignet. Durch kaltes Abspülen wird das Geschirr zwischengereinigt.

**Tipp:** Über die Home Connect App können Sie zusätzliche Programme herunterladen und auf der Taste  speichern.<sup>1</sup>

### Favourite am Gerät speichern

1. Gerätetür öffnen.
  2.  drücken.
  3. Die passende Programmtaste drücken.
  4. Auf die Taste der passenden Zusatzfunktion drücken.
  5.  3 Sekunden drücken.
- ✓ Das gewählte Programm und die Zusatzfunktion blinken.
  - ✓  blinkt.
  - ✓ Das Programm und die Zusatzfunktion sind gespeichert.

**Tipp:** Um das Programm auf das werkseitig hinterlegte Programm Vorspülen zurückzusetzen, nutzen Sie die Home Connect App<sup>1</sup> oder stellen Sie Ihr Gerät auf Werkseinstellung zurück.

<sup>1</sup> Je nach Geräteausstattung

## 7 Zusatzfunktionen

Hier finden Sie eine Übersicht über die einstellbaren Zusatzfunktionen. Je nach Gerätekonfiguration sind verschiedene Zusatzfunktionen verfügbar, welche Sie auf der Bedienblende Ihres Geräts finden. Je nach Programm können Sie bestimmte Zusatzfunktionen wählen.

Symbol	Zusatzfunktion	Verwendung
Extra Dry	Extra Dry	<ul style="list-style-type: none"> <li>■ Für ein verbessertes Trocknungsergebnis wird die Klarspül-Temperatur erhöht und die Trocknungsphase verlängert.</li> <li>■ Besonders geeignet zum Trocknen von Kunststoffteilen.</li> <li>■ Der Energieverbrauch ist leicht erhöht und die Laufzeit verlängert sich.</li> </ul>
Power Zone	Power Zone	<ul style="list-style-type: none"> <li>■ Bei gemischter Beladung mit stark und schwach verschmutztem Geschirr zuschalten, z. B. stärker verschmutzte Töpfe und Pfannen in den Unterkorb und normal verschmutztes Geschirr in den Oberkorb laden.</li> <li>■ Der Sprühdruk im Unterkorb wird erhöht und die maximale Programmtemperatur länger gehalten. Dadurch erhöht sich die Laufzeit und der Energieverbrauch steigt.</li> </ul>
Extra Speed	Extra Speed	<ul style="list-style-type: none"> <li>■ Die Laufzeit wird abhängig vom Spülprogramm um 15 % bis 75 %<sup>1</sup> verkürzt.</li> <li>■ Die Zusatzfunktion kann vor Programmstart und jederzeit während des Programmablaufs aktiviert werden.</li> <li>■ Der Wasserverbrauch und der Energieverbrauch werden erhöht.</li> </ul>

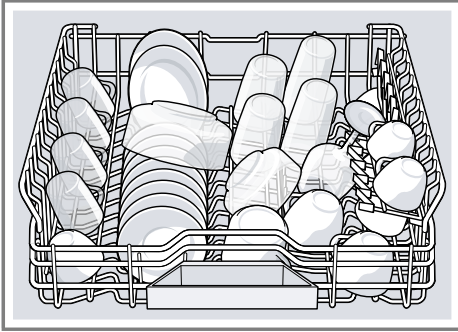
<sup>1</sup> Je nach Geräteausstattung

## 8 Ausstattung

Hier erhalten Sie einen Überblick über die mögliche Ausstattung Ihres Geräts und dessen Verwendung. Die Ausstattung ist abhängig von Ihrer Gerätevariante.

## 8.1 Oberer Geschirrkorb

Räumen Sie Tassen, Gläser und kleines Geschirr in den oberen Geschirrkorb.

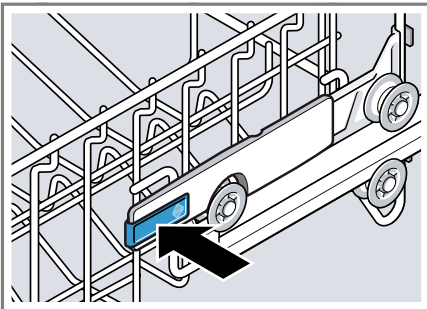


Um Platz für größeres Geschirr zu erhalten, können Sie den oberen Geschirrkorb in der Höhe verstellen.

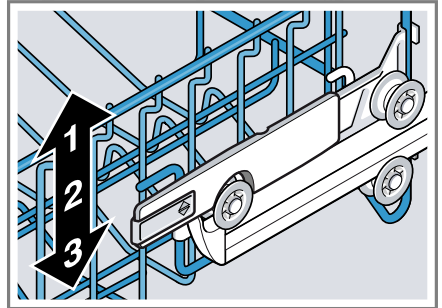
### Oberen Geschirrkorb mit seitlichen Hebeln einstellen

Um große Geschirrtteile in den Geschirrkörben zu spülen, stellen Sie die Einschubhöhe des oberen Geschirrkorbs ein.

1. Den oberen Geschirrkorb herausziehen.
2. Um ein ruckartiges Herabfallen des Geschirrkorbs zu vermeiden, den Geschirrkorb seitlich am oberen Rand festhalten.
3. Die Hebel links und rechts auf der Geschirrkorbaußenseite nach innen drücken.



4. Den Geschirrkorb auf die passende Stufe gleichmäßig absenken oder anheben.

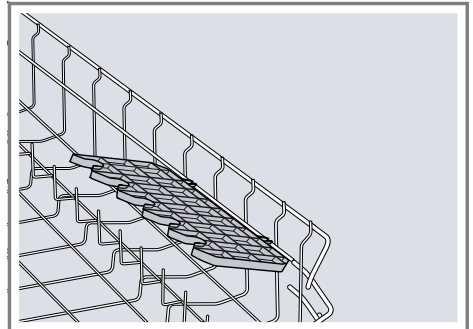


Stellen Sie sicher, dass der Geschirrkorb auf beiden Seiten auf gleicher Höhe liegt.

5. Die Hebel loslassen.  
✓ Der Geschirrkorb rastet ein.
6. Den Geschirrkorb einschieben.

## 8.2 Etagere

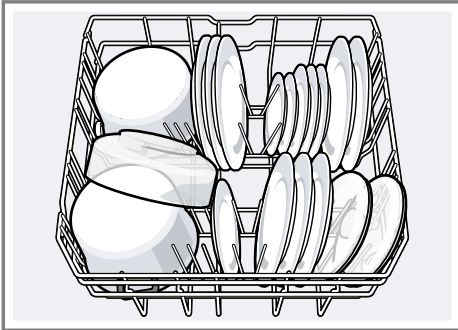
Nutzen Sie die Etagere und den Raum darunter, um kleine Tassen und Gläser oder größere Besteckteile einzuräumen, z. B. Kochlöffel oder Vorlegebesteck.



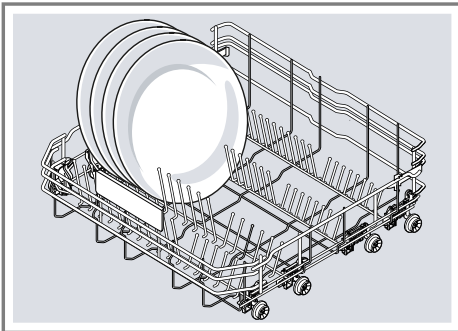
Wenn Sie die Etagere nicht benötigen, können Sie diese nach oben klappen.

### 8.3 Unterer Geschirrkorb

Räumen Sie Töpfe und Teller in den unteren Geschirrkorb.

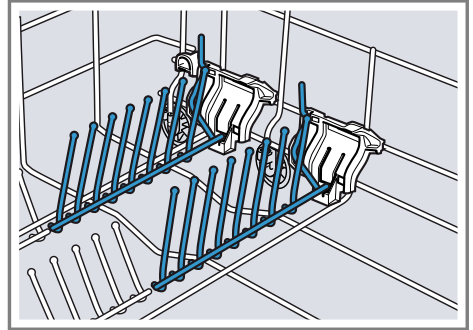


Große Teller bis zu einem Durchmesser von 34 cm können Sie wie abgebildet in den unteren Geschirrkorb einräumen.



### 8.4 Klappstacheln

Nutzen Sie die Klappstacheln, um Geschirr sicher einzusortieren, z. B. Teller.

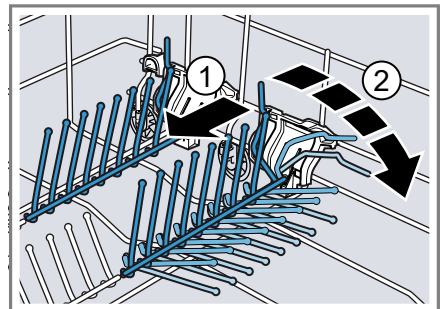


Um Töpfe, Schüsseln und Gläser besser einzuräumen, können Sie die Klappstacheln umklappen.<sup>1</sup>

#### Klappstacheln umklappen<sup>1</sup>

Wenn Sie die Klappstacheln nicht benötigen, klappen Sie diese um.

1. Den Hebel nach vorn drücken ① und die Klappstacheln umklappen ②.



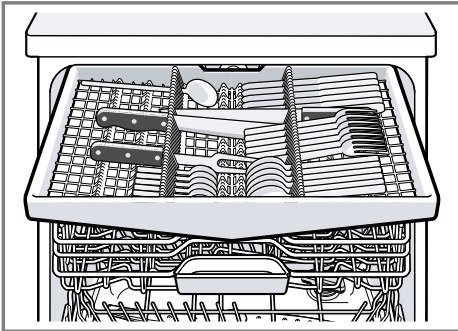
2. Um die Klappstacheln wieder zu nutzen, diese hochklappen.
- ✓ Die Klappstacheln rasten hörbar ein.

<sup>1</sup> Je nach Geräteausstattung

de Vor dem ersten Gebrauch

## 8.5 Besteckschublade

Räumen Sie Besteck in die Besteckschublade ein.



Räumen Sie Besteck mit der spitzen und scharfen Seite nach unten ein.

---

## 9 Vor dem ersten Gebrauch

### 9.1 Erste Inbetriebnahme vornehmen

Bei der ersten Inbetriebnahme oder nach dem Zurückstellen auf Werkeinstellungen müssen Sie Einstellungen vornehmen.

**Tipp:** Verbinden Sie Ihr Gerät mit einem mobilen Endgerät. Über die Home Connect App können Sie alle Einstellungen komfortabel vornehmen.

## 10.1 Übersicht der Wasserhärteeinstellungen

Hier finden Sie eine Übersicht über die einstellbaren Werte des Wasserhärtegrads.

Den Wasserhärtegrad können Sie beim örtlichen Wasserwerk erfragen oder mit einem Wasserhärtebestimmer bestimmen.

**Voraussetzung:** Das Gerät ist aufgestellt und angeschlossen. → Seite 11

1. Spezi­alsalz einfüllen. → Seite 25
2. Klarspüler einfüllen. → Seite 27
3. Gerät einschalten. → Seite 33
4. Enthärtungsanlage einstellen. → Seite 25
5. Klarspülerzugabemenge einstellen. → Seite 27
6. Den Reiniger einfüllen → Seite 28.
7. Das Programm mit der höchsten Reinigungstemperatur ohne Geschirr starten.

Wir empfehlen, aufgrund von möglichen Wasserflecken und anderen Rückständen das Gerät ohne Geschirr vor dem ersten Gebrauch zu betreiben.

**Tipp:** Diese Einstellungen und weitere Grundeinstellungen → Seite 36 können Sie jederzeit wieder ändern.

---

## 10 Enthärtungsanlage

Hartes, kalkhaltiges Wasser hinterlässt Kalkrückstände auf dem Geschirr sowie dem Spülbehälter und kann Geräteteile verstopfen.

Um gute Spülergebnisse zu erhalten, können Sie Wasser mit der Enthärtungsanlage und Spezi­alsalz enthärten. Um Schäden am Gerät zu vermeiden, muss Wasser mit einem Härtegrad oberhalb von 7 °dH enthärtet werden.



Wasserhärtegrad °dH	Härtebereich	mmol/l	Einstellwert
0 - 6	weich	0 - 1,1	H00
7 - 8	weich	1,2 - 1,4	H01
9 - 10	mittel	1,5 - 1,8	H02
11 - 12	mittel	1,9 - 2,1	H03
13 - 16	mittel	2,2 - 2,9	H04
17 - 21	hart	3,0 - 3,7	H05
22 - 30	hart	3,8 - 5,4	H06
31 - 50	hart	5,5 - 8,9	H07

**Hinweis:** Stellen Sie Ihr Gerät auf den ermittelten Wasserhärtegrad ein.  
→ *"Enthärtungsanlage einstellen"*,  
Seite 25

Bei einem Wasserhärtegrad von 0 - 6 °dH können Sie auf Spezi­alsalz für Geschirrspüler verzichten und die Enthärtungsanlage ausschalten.

→ *"Enthärtungsanlage ausschalten"*,  
Seite 26

## 10.2 Enthärtungsanlage ein­stellen

Stellen Sie das Gerät auf den Was­serhärtegrad ein.

1. Den Wasserhärtegrad und den passenden Einstellwert ermitteln.  
→ *"Übersicht der Wasserhärteein­stellungen"*, Seite 24
2. ⏻ drücken.
3. Um die Grundeinstellungen zu öff­nen, Setup 3 sec. 3 Sekunden drücken.
  - ✓ Das Display zeigt Hxx.
  - ✓ Das Display zeigt **set**.
4. Start so oft drücken, bis der pas­sende Wasserhärtegrad eingestellt ist.  
Werkseitig ist der Wert H04 einge­stellt.
5. Um die Einstellungen zu speichern, Setup 3 sec. 3 Sekunden drücken.

## 10.3 Spezi­alsalz

Mit Spezi­alsalz können Sie Wasser enthärten.

### Spezi­alsalz einfüllen

Wenn die Spezi­alsalznachfüllanzeige leuchtet, füllen Sie unmittelbar vor dem Programmstart Spezi­alsalz in den Vorratsbehälter für Spezi­alsalz. Der Verbrauch an Spezi­alsalz ist ab­hängig vom Wasserhärtegrad. Je hö­her der Wasserhärtegrad, desto hö­her ist der Verbrauch an Spezi­alsalz.

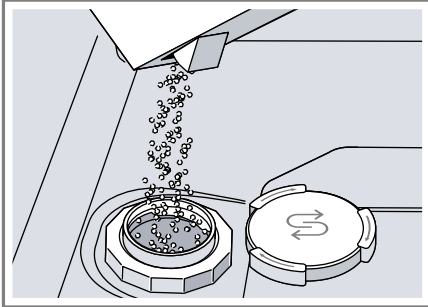
### ACHTUNG!

Reiniger kann die Enthärtungsanlage beschädigen.

- ▶ Nur mit Spezi­alsalz für Geschirrspüler den Vorratsbehälter der Enthärtungsanlage füllen.
- Spezi­alsalz für Geschirrspüler kann den Spülbehälter durch Korrosion be­schädigen.
- ▶ Damit übergelaufenes Spezi­alsalz aus dem Spülbehälter gespült wird, das Spezi­alsalz unmittelbar vor dem Programmstart in den Vorratsbehälter für Spezi­alsalz füllen.
1. Den Deckel vom Vorratsbehälter für Spezi­alsalz aufdrehen und ent­nehmen.

## de Enthärtungsanlage

- Bei der ersten Inbetriebnahme:  
Den Vorratsbehälter komplett mit Wasser füllen.
- Hinweis:** Nur Spezi­alsalz für Spül­maschinen verwenden.  
Keine Salztabletten verwenden.  
Kein Speisesalz verwenden.  
Das Spezi­alsalz in den Vorrats­behälter füllen.



Den Vorratsbehälter komplett mit Spezi­alsalz füllen. Das Wasser im Vorrats­behälter wird verdrängt und läuft ab.

- Den Deckel auf den Vorrats­behälter aufsetzen und zudre­hen.

### 10.4 Enthärtungsanlage ausschalten

Wenn Sie die Spezi­alsalznachfüll­anzeige stört, z. B. wenn Sie kombinierte Rei­niger mit Salzersatzstoffen verwenden, können Sie die Spezi­alsalznachfüll­anzeige ausschalten.

#### Hinweis

Um Geräteschäden zu vermeiden, schalten Sie die Enthärtungsanlage nur in den folgenden Fällen aus:

- Der Wasserhärtegrad beträgt maximal 21 °dH und Sie verwenden einen kombinierten Rei­niger mit Salzersatzstoffen. Kombinierte Rei­niger mit Salzersatzstoffen können Sie laut Herstellerangaben meist

nur bis zu einem Wasserhärtegrad von 21 °dH ohne die Zugabe von Spezi­alsalz verwenden.

- Der Wasserhärtegrad beträgt 0 - 6 °dH. Sie können auf Spezi­alsalz verzichten.
- ☺ drücken.
  - Um die Grundeinstellungen zu öffnen, Setup 3 sec. 3 Sekunden drücken.
    - ✓ Das Display zeigt Hxx.
    - ✓ Das Display zeigt **set**.
  - Start so oft drücken, bis das Display H00 zeigt.
  - Um die Einstellungen zu speichern, Setup 3 sec. 3 Sekunden drücken.
    - ✓ Die Enthärtungsanlage ist ausgeschaltet und die Salznachfüll­anzeige ist deaktiviert.

### 10.5 Enthärtungsanlage regenerieren

Um die störungsfreie Funktion der Enthärtungsanlage zu erhalten, führt das Gerät in regelmäßigen Abständen ein Regenerieren der Enthärtungsanlage durch.

Das Regenerieren der Enthärtungsanlage erfolgt in allen Programmen vor Ende des Hauptspülgangs. Es erhöhen sich die Laufzeit und die Verbrauchswerte, z. B. Wasser und Strom.

#### Übersicht der Verbrauchswerte beim Regenerieren der Enthärtungsanlage

Hier finden Sie eine Übersicht der maximal zusätzlichen Laufzeit und Verbrauchswerte beim Regenerieren der Enthärtungsanlage.

Regenerieren der Enthärtungsanlage nach x Spülgängen	6
--	---

Zusätzliche Laufzeit in Minuten 7

Mehrverbrauch von Wasser in Liter 5

Mehrverbrauch von Strom in kWh 0,05

Die angegebenen Verbrauchswerte sind Labormesswerte nach aktuell gültigem Standard und anhand des Programms Eco 50° sowie dem werkseitig eingestellten Wert des Wasserhärtegrads 13 - 16 °dH ermittelt.

## 11 Klarspüleranlage

### 11.1 Klarspüler

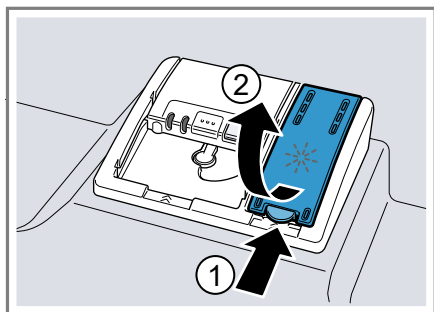
Um optimale Trocknungsergebnisse zu erhalten, verwenden Sie Klarspüler.

Verwenden Sie nur Klarspüler für Haushaltsgeschirrspüler.

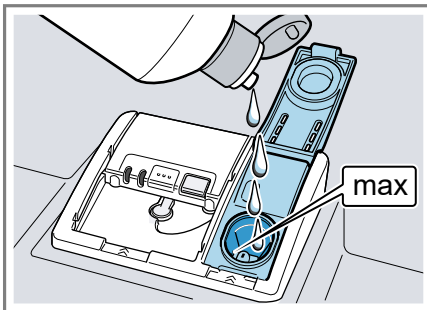
#### Klarspüler einfüllen

Wenn die Klarspülernachfüllanzeige leuchtet, füllen Sie Klarspüler nach. Verwenden Sie nur Klarspüler für Haushaltsgeschirrspüler.

1. Die Lasche am Deckel des Vorratsbehälters für Klarspüler drücken ① und anheben ②.



2. Den Klarspüler bis zur Markierung max einfüllen.



3. Wenn Klarspüler übergelaufen ist, diesen aus dem Spülbehälter entfernen.

Übergelaufener Klarspüler kann zu übermäßiger Schaumbildung beim Spülgang führen.

4. Den Deckel des Vorratsbehälters für Klarspüler schließen.
- ✓ Der Deckel rastet hörbar ein.

### 11.2 Klarspülerzugabemenge einstellen

Wenn Schlieren oder Wasserflecken auf dem Geschirr zurückbleiben, ändern Sie die Klarspülerzugabemenge.

1. ⏻ drücken.
  2. Um die Grundeinstellungen zu öffnen, Setup 3 sec. 3 Sekunden drücken.
- ✓ Das Display zeigt Hxx.  
 ✓ Das Display zeigt **set**.
3. Setup 3 sec. so oft drücken, bis das Display den werkseitig eingestellten Wert r05 zeigt.
  4. Start so oft drücken, bis die passende Klarspülerzugabemenge eingestellt ist.
    - Eine niedrige Stufe gibt dem Spülgang weniger Klarspüler zu und reduziert Schlieren auf dem Geschirr.

## de Reiniger

- Eine höhere Stufe gibt dem Spülgang mehr Klarspüler zu, reduziert Wasserflecken und erzeugt ein höheres Trocknungsergebnis.
5. Um die Einstellungen zu speichern, Setup 3 sec. 3 Sekunden drücken.

### 11.3 Klarspüleranlage ausschalten

Wenn Sie die Klarspüleranfüllanzeige stört, z.B. wenn Sie kombinierte Reiniger mit Klarspülerkomponente verwenden, können Sie die Klarspüleranlage ausschalten.

**Tipp:** Die Funktion des Klarspülers ist bei kombinierten Reinigern begrenzt. Wenn Sie Klarspüler verwenden, erreichen Sie meist bessere Ergebnisse.

1. ⏻ drücken.
  2. Um die Grundeinstellungen zu öffnen, Setup 3 sec. 3 Sekunden drücken.
- ✓ Das Display zeigt Hxx.
  - ✓ Das Display zeigt **set**.
3. Setup 3 sec. so oft drücken, bis das Display den werkseitig eingestellten Wert r05 zeigt.
  4. Start so oft drücken, bis das Display r00 zeigt.
  5. Um die Einstellungen zu speichern, Setup 3 sec. 3 Sekunden drücken.
- ✓ Die Klarspüleranlage ist ausgeschaltet und die Klarspüleranfüllanzeige ist deaktiviert.

---

## 12 Reiniger

### 12.1 Geeignete Reiniger

Verwenden Sie nur Reiniger, der für Geschirrspüler geeignet ist. Geeignet sind sowohl Solo-Reiniger als auch kombinierte Reiniger.

Um optimale Spülergebnisse und Trocknungsergebnisse zu erzielen, verwenden Sie Solo-Reiniger in Verbindung mit getrennter Anwendung von Speziessalz → *Seite 25* und Klarspüler → *Seite 27*.

Moderne, leistungsfähige Reiniger verwenden überwiegend eine niederkalkische Rezeptur mit Enzymen. Enzyme bauen Stärke ab und lösen Eiweiß. Zur Entfernung farbiger Flecken werden meist Bleichmittel auf Sauerstoffbasis verwendet, z. B. für Tee oder Ketchup.

**Hinweis:** Beachten Sie bei jedem Reiniger die Herstellerhinweise.

**Tipp:** Geeignete Reinigungsmittel können online über unsere Internetseite oder über den Kundendienst → *Seite 54* bezogen werden.

### Tabs

Tabs sind für alle Reinigungsaufgaben geeignet und müssen nicht dosiert werden.

Bei verkürzten Programmen können sich Tabs gegebenenfalls nicht vollständig auflösen und Reinigerrückstände zurückbleiben. Die Reinigungswirkung kann dadurch beeinträchtigt werden.

### Pulverreiniger

Pulverreiniger werden bei verkürzten Programmen empfohlen.

Die Dosierung kann an den Verschmutzungsgrad angepasst werden.

## Flüssigreiniger

Flüssigreiniger wirken schneller und werden bei verkürzten Programmen ohne Vorspülen empfohlen.

Es kann vorkommen, dass eingefüllter Flüssigreiniger trotz geschlossener Reinigerkammer austritt. Dies ist kein Mangel und unkritisch, wenn Sie Folgendes beachten:

- Wählen Sie nur ein Programm ohne Vorspülen.
- Stellen Sie keine Zeitvorwahl für den Programmstart ein.

Die Dosierung kann an den Verschmutzungsgrad angepasst werden.

## Solo-Reiniger

Solo-Reiniger sind Produkte, die neben dem Reiniger keine weiteren Komponenten enthalten, z. B. Pulverreiniger oder Flüssigreiniger.

Mit Pulverreiniger und Flüssigreiniger kann die Dosierung an den Verschmutzungsgrad des Geschirrs individuell angepasst werden.

Um ein besseres Spülergebnis und Trocknungsergebnis zu erhalten und um Geräteschäden zu vermeiden, verwenden Sie zusätzlich Spezi­alsalz → Seite 25 und Klarspüler → Seite 27.

## Kombinierte Reiniger

Neben herkömmlichen Solo-Reinigern werden eine Reihe von Produkten mit zusätzlichen Funktionen angeboten. Diese Produkte enthalten neben dem Reiniger auch Klarspüler und Salzersatzstoffe (3in1) und je nach Kombination (4in1, 5in1, ...) zusätzliche Komponenten, wie z. B. Glasschutz oder Ed­elstahlglanz. Kombinierte Reiniger funktionieren laut Herstellerangabe in der Regel nur bis zu einem Wasserhärtegrad von 21 °dH. Über einem Wasserhärtegrad von 21 °dH müssen Sie Spe-

zi­alsalz und Klarspüler zugeben. Für beste Spülergebnisse und Trocknungsergebnisse empfehlen wir ab einem Wasserhärtegrad von 14 °dH die Verwendung von Spezi­alsalz und Klarspüler. Wenn Sie kombinierte Reiniger verwenden, passt sich das Spülprogramm automatisch an, um das bestmögliche Spülergebnis und Trocknungsergebnis zu erhalten.

## 12.2 Ungeeignete Reiniger

Verwenden Sie keine Reiniger, die Geräteschäden verursachen können oder die Gesundheit gefährden.

### Handspülmittel

Handspülmittel kann zu erhöhter Schaumbildung führen und Geräteschäden verursachen.

### Chlorhaltige Reiniger

Chlorrückstände auf Geschirr können die Gesundheit gefährden.

## 12.3 Hinweise zu Reinigern

Beachten Sie die Hinweise zu Reinigern im täglichen Gebrauch.

- Reinigungsprodukte mit der Kennzeichnung "Bio" oder "Öko" verwenden (aus Umweltschutzgründen) in der Regel geringere Mengen an Wirkstoffen oder verzichten komplett auf bestimmte Inhaltsstoffe. Die Reinigungswirkung kann eingeschränkt sein.
- Stellen Sie die Klarspüleranlage und die Enthärtungsanlage auf den verwendeten Solo-Reiniger oder kombinierten Reiniger ein.
- Kombinierte Reiniger mit Salzersatzstoffen können laut Herstellerangaben nur bis zu einem bestimmten Wasserhärtegrad, meist 21 °dH, ohne die Zugabe von Spezi­alsalz verwendet werden. Für beste Spülergebnisse und Trock-

## de Reiniger

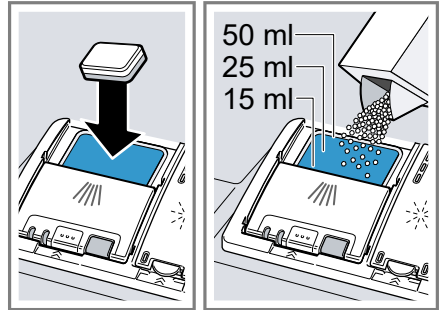
nungsergebnisse empfehlen wir ab einem Wasserhärtegrad von 14 °dH die Verwendung von Spezi­alsalz.

- Um Verklebungen zu vermeiden, fassen Sie Reiniger mit wasserlöslicher Hülle nur mit trockenen Hän­den an und füllen Sie diesen nur in eine trockene Reinigerkammer ein.
- Auch wenn die Klarspülernachfüll­anzeige und die Spezi­alsalznach­füllanzeige leuchten, laufen Spül­programme bei Verwendung von kombinierten Reinigern einwandfrei ab.
- Die Funktion des Klarspülers ist bei kombinierten Reinigern be­grenzt. Wenn Sie Klarspüler ver­wenden, erreichen Sie meist bes­serere Ergebnisse.
- Verwenden Sie Tabs mit spezieller Trocknungsleistung.

### 12.4 Reiniger einfüllen

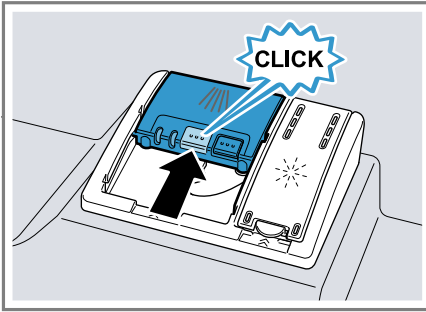
1. Um die Reinigerkammer zu öffnen, den Verschlussriegel drücken.

2. Reiniger in die trockene Reiniger­kammer füllen.



Wenn Sie Tabs verwenden, genügt eine Tablette. Tabs quer einlegen. Wenn Sie Pulverreiniger oder Flüssigreiniger verwenden, beachten Sie die Dosierungshinweise des Herstellers und die Dosierungsein­teilung der Reinigerkammer. Bei normaler Verschmutzung genü­gen 20 ml – 25 ml Reiniger. Bei wenig verschmutztem Geschirr ge­nügt eine etwas geringere als die angegebene Reinigermenge.

3. Den Deckel der Reinigerkammer schließen.



- ✓ Der Deckel rastet hörbar ein.
- ✓ Die Reinigerkammer öffnet sich programmabhängig automatisch zum optimalen Zeitpunkt während des Programmablaufs. Pulverreiniger oder Flüssigreiniger verteilen sich im Spülbehälter und werden aufgelöst. Tabs fallen in die Tab-Auffangschale und lösen sich dort auf. Legen Sie keine Gegenstände in die Tab-Auffangschale, damit sich das Tab gleichmäßig auflösen kann.

**Tipp:** Wenn Sie Pulverreiniger verwenden und ein Programm mit Vorspülen wählen, können Sie zusätzlich etwas Reiniger auf die Innentür des Geräts geben.

## 13 Geschirr

Spülen Sie nur Geschirr, das für die Spülmaschine geeignet ist.

**Hinweis:** Aufglasdekore, Aluminiumteile und Silberteile können beim Spülen verblassen oder sich verfärben. Empfindliche Glassorten können nach einigen Spülgängen trüb werden.

## 13.1 Glasschäden und Geschirrschäden

Spülen Sie nur Gläser und Porzellan, das vom Hersteller als spülmaschinengeeignet gekennzeichnet ist. Vermeiden Sie Glasschäden und Geschirrschäden.

Ursache	Empfehlung
Das folgende Geschirr ist nicht spülmaschinengeeignet: <ul style="list-style-type: none"> <li>■ Besteckteile und Geschirrtteile aus Holz</li> <li>■ Dekorgläser, kunstgewerbliches und antikes Geschirr</li> <li>■ Nicht hitzebeständige Kunststoffteile</li> <li>■ Geschirr aus Kupfer und Zinn</li> <li>■ Mit Asche, Wachs, Schmierfett und Farbe verunreinigtes Geschirr</li> <li>■ Sehr kleine Geschirrtteile</li> </ul>	Spülen Sie nur Geschirr, das vom Hersteller als spülmaschinengeeignet gekennzeichnet ist.
Chemische Zusammensetzung des Reinigers verursacht Schäden.	Verwenden Sie einen Reiniger, der vom Hersteller als geschirrschonend gekennzeichnet ist.

Ursache	Empfehlung
Stark ätz-alkalische oder stark säurehaltige Reinigungsmittel, insbesondere aus dem Gewerbebereich oder Industriebereich, in Verbindung mit Aluminium sind nicht spülmaschinengeeignet.	Wenn Sie stark ätz-alkalische oder stark säurehaltige Reinigungsmittel verwenden, insbesondere aus dem Gewerbebereich oder Industriebereich, räumen Sie keine Aluminiumteile in den Spülraum des Geräts
Die Wassertemperatur des Programms ist zu hoch.	Wählen Sie ein Programm mit niedrigeren Temperaturen. Entnehmen Sie Glas und Besteck zeitnah nach dem Programmende aus dem Gerät.

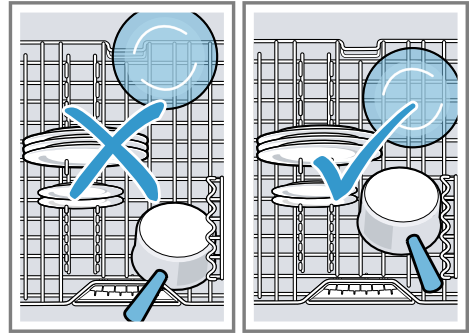
### 13.2 Geschirr einräumen

Räumen Sie das Geschirr richtig ein, um das Spülergebnis zu optimieren und Schäden an Geschirr sowie dem Gerät zu vermeiden.

#### Hinweis

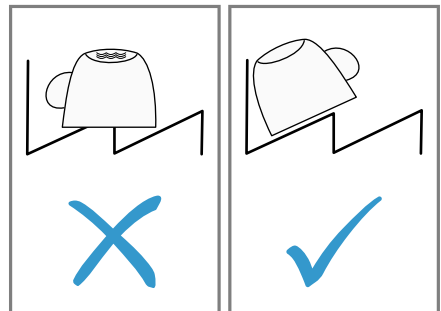
Beladen Sie die Geschirrkörbe so, dass keine überstehenden Geschirrtteile die Türschließung beeinträchtigen. Überstehende Geschirrtteile können dazu führen, dass während des Programmablaufs die Gerätetür aufgedrückt wird und es zum Dampfaustritt und zum Wasseraustritt im

Türbereich kommt. Dadurch können Ihre Einbaumöbel beschädigt werden.



#### Tipps

- Wenn Sie das Gerät nutzen, sparen Sie Energie und Wasser im Vergleich zur Handwäsche.
- Auf unserer Internetseite finden Sie Beispiele, wie Sie Ihr Gerät effizient einräumen können.
- Um Energie und Wasser zu sparen, beladen Sie das Gerät bis zur angegebenen Anzahl der Maßgedecke (Standardbeladung mit Geschirr und Besteck).  
→ "Technische Daten", Seite 55
- Um bessere Spülergebnisse und Trocknungsergebnisse zu erhalten, stellen Sie Teile mit Wölbungen und Vertiefungen schräg, damit Wasser ablaufen kann.

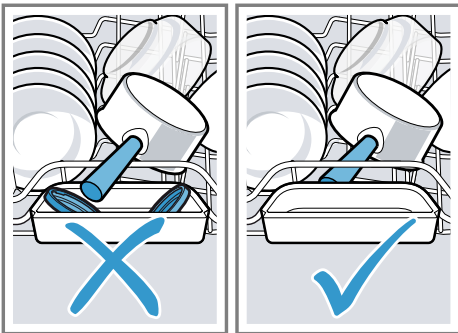


1. Grobe Speisereste vom Geschirr entfernen.



Um Ressourcen zu sparen, das Geschirr nicht unter fließendem Wasser vorspülen.

2. Das Geschirr einräumen und dabei Folgendes beachten:
  - Räumen Sie stark verschmutztes Geschirr in den unteren Geschirrkorb ein, z. B. Töpfe. Aufgrund des stärkeren Sprühstrahls erhalten Sie ein besseres Spülergebnis.
  - Um Geschirrschäden zu vermeiden, räumen Sie Geschirr mit einem sicheren und kippfesten Stand ein.
  - Um Verletzungen zu vermeiden, räumen Sie Besteck mit der spitzen und scharfen Seite nach unten ein.
  - Stellen Sie Gefäße mit Öffnungen nach unten, damit sich kein Wasser im Gefäß ansammelt.
  - Blockieren Sie nicht die Sprüharme, damit sich diese drehen können.
  - Legen Sie keine Kleinteile in die Tab-Auffangschale und versperren Sie diese nicht mit Geschirr, um den Deckel der Reinigerkammer nicht zu blockieren.



## 13.3 Geschirr ausräumen

### **⚠️ WARNUNG** **Verletzungsgefahr!**

Heißes Geschirr kann Verbrennungen auf der Haut verursachen. Heißes Geschirr ist stoßempfindlich, kann zerbrechen und zu Verletzungen führen.

- ▶ Geschirr nach Programmende noch etwas abkühlen lassen und dann erst ausräumen.
1. Um herabfallende Wassertropfen auf dem Geschirr zu vermeiden, das Geschirr von unten nach oben ausräumen.
  2. Den Spülbehälter und das Zubehör auf Verschmutzungen prüfen und gegebenenfalls reinigen.  
→ "Reinigen und Pflegen", Seite 41

## 14 Grundlegende Bedienung

### 14.1 Gerät einschalten

- ▶ drücken.

Das Programm Eco 50° ist voreingestellt.

Das Programm Eco 50° ist ein besonders umweltschonendes Programm und hervorragend geeignet für normal angeschmutztes Geschirr. Es ist das effizienteste Programm in der Kombination Energieverbrauch und Wasserverbrauch für diesen Typ von Geschirr und belegt die Konformität mit der EU Ökodesign Verordnung. Wenn Sie das Gerät 10 Minuten nicht bedienen, schaltet sich das Gerät automatisch aus.

## 14.2 Programm einstellen

Um den Spülgang auf die Verschmutzung des Geschirrs anzupassen, stellen Sie ein passendes Programm ein.

- ▶ Die passende Programmtaste drücken.
- ✓ Das Programm ist eingestellt und die Programmtaste blinkt.
- ✓ Die verbleibende Programmlaufzeit erscheint im Display.

## 14.3 Zusatzfunktion einstellen

Um das gewählte Spülprogramm zu ergänzen, können Sie Zusatzfunktionen einstellen.

**Hinweis:** Die zuschaltbaren Zusatzfunktionen hängen vom gewählten Programm ab.

- ▶ Auf die Taste der passenden Zusatzfunktion drücken.  
→ *"Zusatzfunktionen"*, Seite 21
- ✓ Die Zusatzfunktion ist eingestellt und die Zusatzfunktionstaste blinkt.

## 14.4 Zeitvorwahl einstellen

Sie können den Programmstart bis zu 24 Stunden verschieben.

1. ⏸ drücken.
- ✓ Im Display erscheint "h:01".
2. Mit ⏸ den gewünschten Programmstart einstellen.
3. Start drücken.
- ✓ Die Zeitvorwahl ist aktiviert.

**Tipp:** Die Zeitvorwahl deaktivieren Sie, indem Sie ⏸ so oft drücken, bis im Display "h:00" erscheint.

## 14.5 Programm starten

- ▶ Start drücken.
- ✓ Das Programm ist beendet, wenn das Display "0h:00m" anzeigt.

## Hinweise

- Wenn Sie während des Betriebs Geschirr nachlegen wollen, benutzen Sie nicht die Tab-Auffangschale als Griff für den oberen Geschirrkorb. Sie könnten mit dem teilweise aufgelösten Tab in Berührung kommen.
- Sie können das laufende Programm nur wechseln, wenn Sie das Programm abbrechen.  
→ *"Programm abbrechen"*, Seite 34
- Um Energie zu sparen, schaltet sich das Gerät 1 Minute nach Programmende aus. Wenn Sie unmittelbar nach Programmende die Gerätetür öffnen, schaltet sich das Gerät nach 4 Sekunden aus.

## 14.6 Programm unterbrechen

**Hinweis:** Wenn Sie bei einem aufgeheizten Gerät die Gerätetür öffnen, die Gerätetür erst einige Minuten anlehnen und dann schließen. Somit vermeiden Sie, dass sich Überdruck im Gerät bildet und die Gerätetür aufspringt.

1. Gerätetür vorsichtig öffnen.
2. ⏸ drücken.
- ✓ Das Programm wird gespeichert und das Gerät schaltet sich aus.
3. Um das Programm fortzusetzen, ⏸ drücken.
4. Gerätetür schließen.

## 14.7 Programm abbrechen

Um ein Programm vorzeitig zu beenden oder um ein gestartetes Programm zu wechseln, müssen Sie dieses abbrechen.

1. Gerätetür öffnen.
2. Reset 4 sec. ca. 4 Sekunden drücken.

3. Gerätetür schließen.
- ✓ Das Programm wird abgebrochen und ist nach ca. 1 Minute abgeschlossen.

## 14.8 Gerät ausschalten

1. Die Hinweise zum sicheren Gebrauch → *Seite 10* beachten.
2. ⏻ drücken.

**Tipp:** Wenn Sie während des Spülgangs ⏻ drücken, wird das laufende Programm unterbrochen. Wenn Sie das Gerät einschalten, wird das Programm automatisch fortgesetzt.

## 15 Grundeinstellungen

Sie können die Grundeinstellungen Ihres Geräts auf Ihre Bedürfnisse einstellen.

### 15.1 Übersicht der Grundeinstellungen

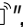


Die Grundeinstellungen sind von der Ausstattung Ihres Geräts abhängig.

Grundeinstellung	Displaytext	Auswahl	Beschreibung
Wasserhärte	H04 <sup>1</sup>	H00 - H07	Enthärtungsanlage auf die Wasserhärte einstellen. → "Enthärtungsanlage einstellen", Seite 25 Die Stufe H00 schaltet die Enthärtungsanlage aus.
Klarspülerzugabe	r05 <sup>1</sup>	r00 - r06	Klarspülerzugabemenge einstellen. Mit der Stufe r00 die Klarspüleranlage ausschalten.
Intensivtrocknung	d00 <sup>1</sup>	d00 - d01	Im Klarspülen wird die Temperatur erhöht und damit ein verbessertes Trocknungsergebnis erreicht. Die Laufzeit kann sich dabei geringfügig erhöhen. <b>Hinweis:</b> Nicht für empfindliche Geschirrtteile geeignet. Intensivtrocknung einschalten "d01" oder ausschalten "d00".

<sup>1</sup> Werkseinstellung (kann je nach Gerätetyp abweichen)

<b>Grundeinstellung</b>	<b>Displaytext</b>	<b>Auswahl</b>	<b>Beschreibung</b>
Warmwasser	A00 <sup>1</sup>	A00 - A01	Kaltwasseranschluss oder Warmwasseranschluss einstellen. Das Gerät nur auf Warmwasser einstellen, wenn das Warmwasser energetisch günstig aufbereitet wird und eine geeignete Installation zur Verfügung steht, z. B. eine Solaranlage mit Zirkulationsleitung. Die Wassertemperatur sollte mindestens 40 °C und maximal 60 °C betragen. Warmwasser einschalten "A01" oder ausschalten "A00".
InfoLight	I01 <sup>1</sup>	I00 - I01	InfoLight einschalten oder ausschalten. Während des Programmablaufs wird ein Lichtpunkt auf dem Fußboden unterhalb der Gerätetür projiziert. Bei Hocheinbau mit bündig abschließender Möbelfront ist der Lichtpunkt nicht sichtbar. Wenn der Lichtpunkt blinkt, ist die Gerätetür nicht vollständig geschlossen. Wenn der Lichtpunkt am Fußboden nicht mehr sichtbar ist, ist das Programm beendet. Die Stufe "I00" schaltet das InfoLight aus.
Signallautstärke	b02 <sup>1</sup>	b00 - b03	Regeln der Signallautstärke. Die Stufe "b00" schaltet den Signalton aus.

<sup>1</sup> Werkseinstellung (kann je nach Gerätetyp abweichen)

Grundeinstellung	Displaytext	Auswahl	Beschreibung
Wi-Fi	Cn0	Cn0 - Cn1	<p>Drahtlose Netzwerkverbindung einschalten oder ausschalten.</p> <p>Die Stufe "Cn0" schaltet die drahtlose Netzwerkverbindung aus.</p> <p>Diese Grundeinstellung ist erst verfügbar, nachdem Sie das Gerät mit der Home Connect App verbunden haben.</p> <p>→ "Home Connect ", Seite 39</p>
Remote Start	rc1	rc0 - rc2	<p>→ "Remote Start ", Seite 40 aktivieren oder deaktivieren.</p> <p>Folgende Einstellungen sind möglich:</p> <ul style="list-style-type: none"> <li>■ Bei der Einstellung "rc0" ist die Funktion dauerhaft deaktiviert.</li> <li>■ Bei der Einstellung "rc1" ist die Funktion über die Taste  zuwählbar. → "Remote Start  aktivieren", Seite 40</li> <li>■ Bei der Einstellung "rc2" ist die Funktion dauerhaft aktiviert.</li> </ul> <p>Diese Grundeinstellung ist erst verfügbar, nachdem Sie das Gerät mit der Home Connect App verbunden haben.</p> <p>→ "Home Connect ", Seite 39</p>
Werkseinstellung	rE	Starten mit Start YES Bestätigen mit Start	<p>Geänderte Einstellungen auf Werkzustand zurücksetzen.</p> <p>Die Einstellungen zur ersten Inbetriebnahme müssen vorgenommen werden.</p>

<sup>1</sup> Werkseinstellung (kann je nach Gerätetyp abweichen)

## 15.2 Grundeinstellungen ändern

**Tipp:** Verbinden Sie Ihr Gerät mit einem mobilen Endgerät. Über die Home Connect App können Sie alle Einstellungen komfortabel vornehmen.

→ "Home Connect ", Seite 39

1. Gerätetür öffnen.
2. ⏻ drücken.
3. Um die Grundeinstellungen zu öffnen, Setup 3 sec. 3 Sekunden drücken.
  - ✓ Das Display zeigt Hxx.
  - ✓ Das Display zeigt **set**.
4. Setup 3 sec. so oft drücken, bis das Display die gewünschte Einstellung zeigt.
5. Start so oft drücken, bis das Display den passenden Wert zeigt. Sie können mehrere Einstellungen ändern.
6. Um die Einstellungen zu speichern, Setup 3 sec. 3 Sekunden drücken.
7. Gerätetür schließen.

---

## 16 Home Connect

Dieses Gerät ist netzwerkfähig. Verbinden Sie Ihr Gerät mit einem mobilen Endgerät, um Funktionen über die Home Connect App zu bedienen. Die Home Connect Dienste sind nicht in jedem Land verfügbar. Die Verfügbarkeit der Home Connect Funktion ist abhängig von der Verfügbarkeit der Home Connect Dienste in Ihrem Land. Informationen dazu finden Sie auf: [www.home-connect.com](http://www.home-connect.com).

Um Home Connect nutzen zu können, richten Sie zunächst die Verbindung zum WLAN-Heimnetzwerk (Wi-Fi<sup>1</sup>) und zur Home Connect App ein.

Die Home Connect App leitet Sie durch den gesamten Anmeldeprozess. Folgen Sie den Anweisungen in der Home Connect App, um die Einstellungen vorzunehmen.

**Tipp:** Beachten Sie auch die Hinweise in der Home Connect App.

**Hinweis:** Beachten Sie die Sicherheitshinweise dieser Gebrauchsanleitung und stellen Sie sicher, dass diese auch dann eingehalten werden, wenn Sie das Gerät über die Home Connect App bedienen.  
→ "Sicherheit", Seite 4

### 16.1 Home Connect App einrichten

1. Die Home Connect App auf dem mobilen Endgerät installieren.
2. Die Home Connect App starten und den Zugang für Home Connect einrichten.

Die Home Connect App leitet Sie durch den gesamten Anmeldeprozess.

### 16.2 Home Connect einrichten

#### Voraussetzungen

- Die Home Connect App ist auf dem mobilen Endgerät eingerichtet.
- Das Gerät hat am Aufstellort einen Empfang zum WLAN-Heimnetzwerk (Wi-Fi).

---

<sup>1</sup> Wi-Fi ist eine eingetragene Marke der Wi-Fi Alliance.

1. Die Home Connect App öffnen und den folgenden QR-Code scannen.



2. Den Anweisungen der Home Connect App folgen.

## 16.3 Remote Start


Über die Home Connect App können Sie mit Ihrem mobilen Endgerät das Gerät starten.

**Tip:** Wenn Sie in den Grundeinstellungen → Seite 38 dieser Funktion "rc2" einstellen, ist die Funktion dauerhaft aktiviert und Sie können ihr Gerät jederzeit mit einem mobilen Endgerät starten.

### Remote Start aktivieren


Wenn Sie in den Grundeinstellungen dieser Funktion "rc1" eingestellt haben, aktivieren Sie die Funktion an Ihrem Gerät.

#### Voraussetzungen

- Das Gerät ist mit Ihrem WLAN-Heimnetzwerk verbunden.
- Das Gerät ist mit der Home Connect App verbunden.
- In den Grundeinstellungen → Seite 38 dieser Funktion ist "rc1" eingestellt.
- Ein Programm ist gewählt.
- ▶  drücken.

Wenn Sie die Gerätetür öffnen, ist die Funktion automatisch deaktiviert.

- ✓ Taste  leuchtet.

**Tip:** Um die Funktion zu deaktivieren,  drücken.

## 16.4 Datenschutz

Beachten Sie die Hinweise zum Datenschutz.

Mit der erstmaligen Verbindung Ihres Geräts mit einem an das Internet angebotenen Heimnetzwerk übermittelt Ihr Gerät nachfolgende Kategorien von Daten an den Home Connect Server (Erstregistrierung):

- Eindeutige Geräteerkennung (bestehend aus Geräteschlüsseln sowie der MAC-Adresse des verbauten Wi-Fi Kommunikationsmoduls).
- Sicherheitszertifikat des Wi-Fi Kommunikationsmoduls (zur informationstechnischen Absicherung der Verbindung).
- Die aktuelle Softwareversion und Hardwareversion Ihres Hausgeräts.
- Status eines eventuellen vorangegangenen Rücksetzens auf Werks-einstellungen.

Diese Erstregistrierung bereitet die Nutzung der Home Connect Funktionalitäten vor und ist erst zu dem Zeitpunkt erforderlich, zu dem Sie Home Connect Funktionalitäten erstmals nutzen möchten.

**Hinweis:** Beachten Sie, dass die Home Connect Funktionalitäten nur in Verbindung mit der Home Connect App nutzbar sind. Informationen zum Datenschutz können in der Home Connect App abgerufen werden.



## 17 Reinigen und Pflegen

Damit Ihr Gerät lange funktionsfähig bleibt, reinigen und pflegen Sie es sorgfältig.

### 17.1 Spülbehälter reinigen

#### **WARNUNG**

#### **Gefahr von Gesundheitsschäden!**

Die Verwendung von chlorhaltigen Reinigern kann zu Gesundheitsschäden führen.

► Nie chlorhaltige Reiniger verwenden.

1. Grobe Verunreinigungen im Innenraum mit einem feuchten Tuch entfernen.
2. Reiniger in die Reinigerkammer füllen.
3. Programm mit höchster Temperatur wählen.
4. Das Programm ohne Geschirr starten. → Seite 34

### 17.4 Easy Clean Easy Clean

Ablagerungen können zu Störungen an Ihrem Gerät führen, z. B. durch Speiserückstände und Kalk. Um Störungen zu vermeiden und die Geruchsbildung zu reduzieren, reinigen Sie das Gerät in regelmäßigen Abständen.

Easy Clean ist in Verbindung mit Maschinenpflegemitteln und Maschinenreinigern das geeignete Programm zur Pflege Ihres Geräts.

Phase	Entfernung von	Reiniger	Platzierung
1	Fett und Kalk	Flüssiges Maschinenpflegemittel oder pulverförmiger Maschinenentkalker.	Geräteinnenraum, z. B. Flasche in den Besteckkorb eingehängt oder Pulver in den Innenraum.

### 17.2 Reinigungsmittel

Verwenden Sie nur geeignete Reinigungsmittel für die Gerätereinigung.  
→ "Sicherer Gebrauch", Seite 10

### 17.3 Tipps zur Gerätepflege

Beachten Sie die Tipps zur Gerätepflege, um die Funktion Ihres Geräts dauerhaft zu erhalten.

Maßnahme	Vorteil
Die Türdichtungen, die Geschirrspülerfront und die Bedienblende regelmäßig mit einem feuchten Tuch und Spülmittel abwischen.	Die Geräteteile bleiben sauber und hygienisch.
Die Gerätetür bei längerer Standzeit angelehnt lassen.	Unangenehme Geruchsbildung wird vermieden.

**Tipp:** Unseren getesteten und freigegebenen Maschinenpfleger und Maschinenreiniger für Geschirrspülmaschinen erhalten Sie im Internet unter <https://www.neff-home.com/store> oder über den Kundendienst.

Easy Clean ist ein Programm, das in einem Spülgang unterschiedliche Ablagerungen entfernt. Die Reinigung erfolgt in zwei Phasen:

Phase	Entfernung von	Reiniger	Platzierung
2	Speiserückständen und Ablagerungen	Maschinenreiniger	Reinigerkammer

Für die optimale Reinigungsleistung dosiert das Programm die Reiniger getrennt voneinander in der entsprechenden Reinigungsphase. Hierfür ist die richtige Platzierung der Reiniger erforderlich.

Wenn die Anzeige für Easy Clean in der Bedienblende leuchtet oder das Display dazu rät, führen Sie die Easy Clean ohne Geschirr durch. Nachdem Sie die Easy Clean durchgeführt haben, erlischt die Anzeige. Wenn Ihr Gerät keine Erinnerungsfunktion besitzt, empfehlen wir, die Maschinenpflege alle 2 Monate durchzuführen.

### Easy Clean durchführen

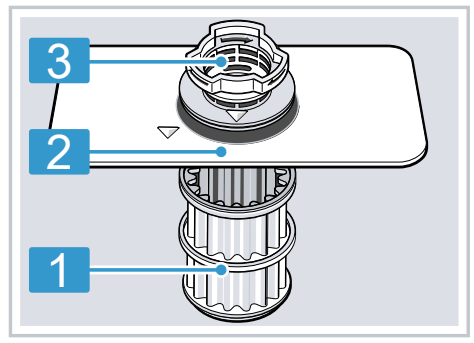
#### Hinweise

- Führen Sie das Programm Easy Clean ohne eingeräumtes Geschirr durch.
- Verwenden Sie nur speziell für Geschirrspüler geeignete Maschinenpflegemittel und Maschinenreiniger.
- Achten Sie darauf, dass sich keine Aluminiumteile, z. B. Fettfilter von Dunstabzugshauben oder Aluminium-Töpfe, im Spülraum des Geräts befinden.
- Wenn Sie Easy Clean nach 3 Spülgängen nicht durchgeführt haben, erlischt die Anzeige für Easy Clean automatisch.
- Um die optimale Reinigungsleistung zu erhalten, achten Sie auf die korrekte Platzierung der Reiniger.
- Beachten Sie die Sicherheitshinweise auf den Verpackungen von Maschinenpflegemitteln und Maschinenreinigern.

1. Grobe Verunreinigungen im Innenraum mit einem feuchten Tuch entfernen.
  2. Die Siebe reinigen.
  3. Das Maschinenpflegemittel im Innenraum des Geräts platzieren.  
Verwenden Sie nur speziell für Geschirrspüler geeignete Maschinenpflegemittel.
  4. Den Maschinenreiniger in die Reinigerkammer füllen bis diese vollständig gefüllt ist.  
Keinen Maschinenreiniger zusätzlich in den Innenraum des Geräts geben.
  5. Easy Clean drücken.
  6. Start drücken.
- ✓ Easy Clean wird durchgeführt.
  - ✓ Wenn das Programm beendet ist, erlischt die Anzeige für Easy Clean.

### 17.5 Siebssystem

Das Siebssystem filtert grobe Verunreinigungen aus dem Spülkreislauf.

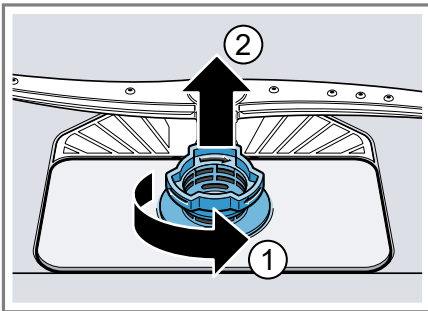


- |   |           |
|---|-----------|
| 1 | Mikrosieb |
| 2 | Feinsieb  |

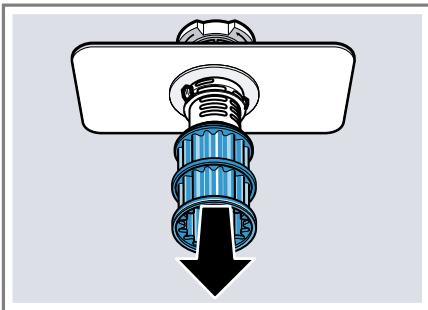
**3** Grobsieb**Siebe reinigen**

Verunreinigungen aus dem Spülwasser können die Siebe verstopfen.

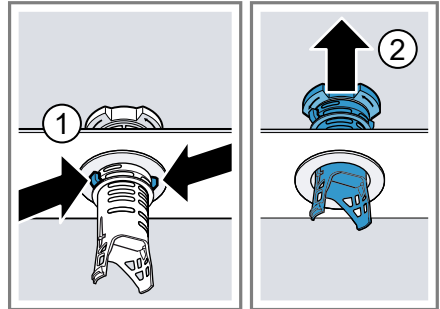
1. Nach jedem Spülen die Siebe auf Rückstände kontrollieren.
2. Das Grobsieb gegen den Uhrzeigersinn drehen ① und das Sieb-system herausnehmen ②.
  - Darauf achten, dass keine Fremdkörper in den Pumpentopf fallen.



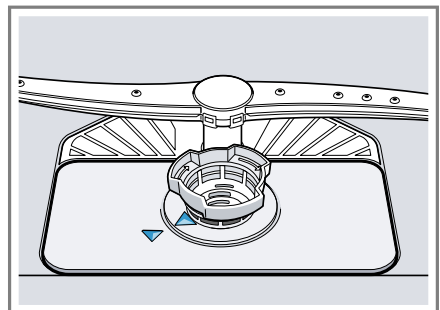
3. Das Mikrosieb nach unten abziehen.



4. Die Rastnasen zusammendrücken ① und das Grobsieb nach oben herausnehmen ②.



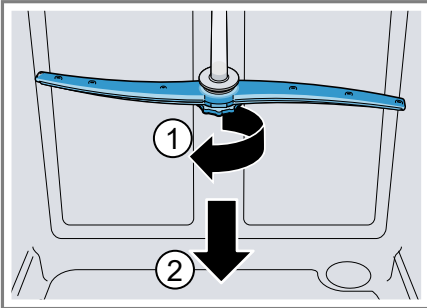
5. Unter fließendem Wasser die Siebelemente reinigen.  
Den Schmutzrand zwischen Grobsieb und Feinsieb sorgfältig reinigen.
6. Das Siebssystem zusammenbauen.  
Beachten Sie, dass am Grobsieb die Rastnasen eingerastet sind.
7. Das Siebssystem in das Gerät einsetzen und das Grobsieb im Uhrzeigersinn drehen.
  - Beachten Sie, dass sich die Pfeilmarkierungen gegenüberstehen.



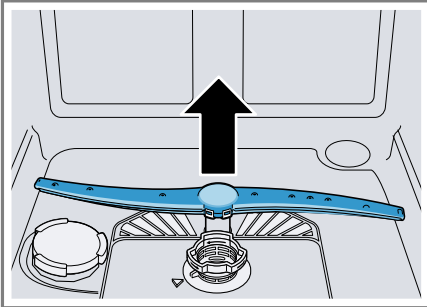
## 17.6 Sprüharme reinigen

Kalk und Verunreinigungen aus dem Spülwasser können die Düsen und Lagerungen der Sprüharme blockieren. Reinigen Sie die Sprüharme regelmäßig.

1. Den oberen Sprüharm abschrauben ① und nach unten abziehen ②



2. Den unteren Sprüharm nach oben abziehen.



3. Unter fließendem Wasser die Ausstrittsdüsen der Sprüharme auf Verstopfungen prüfen und gegebenenfalls Fremdkörper entfernen.
4. Den unteren Sprüharm einsetzen.
- ✓ Der Sprüharm rastet hörbar ein.
5. Den oberen Sprüharm einsetzen und festschrauben.

## 18 Störungen beheben

Kleinere Störungen an Ihrem Gerät können Sie selbst beheben. Nutzen Sie die Informationen zur Störungsbehebung, bevor Sie den Kundendienst kontaktieren. So vermeiden Sie unnötige Kosten.

**Tipp:** Weitere Informationen und Erklärungen zur Störungsbehebung finden Sie online durch das Einscannen des QR-Codes im Inhaltsverzeichnis und auf unserer Webseite [www.neff-home.com](http://www.neff-home.com).





### WARNUNG

#### Stromschlaggefahr!

Unsachgemäße Reparaturen sind gefährlich.

- ▶ Nur dafür geschultes Fachpersonal darf Reparaturen am Gerät durchführen.
- ▶ Nur Original-Ersatzteile dürfen zur Reparatur des Geräts verwendet werden.
- ▶ Wenn die Netzanschlussleitung dieses Geräts beschädigt wird, muss sie durch eine besondere Anschlussleitung ersetzt werden, die beim Hersteller oder bei seinem Kundendienst erhältlich ist.

Störung	Ursache und Störungsbehebung
Anzeige "Wasserzulauf prüfen" blinkt	Eine technische Störung liegt vor. <ol style="list-style-type: none"> <li>1. Drücken Sie .</li> <li>2. Ziehen Sie den Netzstecker des Geräts oder schalten Sie die Sicherung aus.</li> <li>3. Warten Sie mindestens 2 Minuten.</li> <li>4. Den Netzstecker des Geräts in eine Steckdose stecken oder die Sicherung einschalten.</li> <li>5. Schalten Sie das Gerät ein.</li> <li>6. Wenn das Problem erneut auftritt:               <ul style="list-style-type: none"> <li>– Drücken Sie .</li> <li>– Schließen Sie den Wasserhahn.</li> <li>– Ziehen Sie den Netzstecker.</li> <li>– Kontaktieren Sie den Kundendienst → <i>Seite 54</i> und nennen Sie den Fehlercode.</li> </ul> </li> </ol>
E:30-00 leuchtet im Wechsel.	Wasserschutzsystem ist aktiviert. <ol style="list-style-type: none"> <li>1. Schließen Sie den Wasserhahn.</li> <li>2. Rufen Sie den Kundendienst → <i>Seite 54</i>.</li> </ol>
E:31-00 leuchtet im Wechsel.	Wasserschutzsystem ist aktiviert. <ol style="list-style-type: none"> <li>1. Schließen Sie den Wasserhahn.</li> <li>2. Rufen Sie den Kundendienst → <i>Seite 54</i>.</li> </ol>
E:32-00 leuchtet im Wechsel oder Anzeige für Wasserzulauf leuchtet.	Zulaufschlauch ist geknickt. <ul style="list-style-type: none"> <li>▶ Verlegen Sie den Zulaufschlauch knickfrei.</li> </ul> <hr/> Wasserhahn ist geschlossen. <ul style="list-style-type: none"> <li>▶ Öffnen Sie den Wasserhahn.</li> </ul>

---

Störung	Ursache und Störungsbehebung
---------	------------------------------

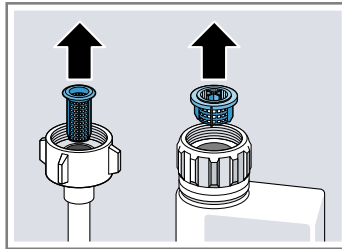
---

E:32-00 leuchtet im Wechsel oder Anzeige für Wasserzulauf leuchtet.	Wasserhahn ist verklemmt oder verkalkt. ► Öffnen Sie den Wasserhahn. Die Durchflussmenge muss bei geöffnetem Wasserzulauf mindestens 10 l/min betragen.
---	---

---

Siebe im Wasseranschluss des Zulauf- oder Aqua-Stop-Schlauches sind verstopft.

1. Schalten Sie das Gerät aus.
2. Ziehen Sie den Netzstecker.
3. Drehen Sie den Wasserhahn zu.
4. Schrauben Sie den Wasseranschluss ab.
5. Nehmen Sie das Sieb aus dem Zulaufschlauch



6. Säubern Sie das Sieb.
  7. Setzen Sie das Sieb in den Zulaufschlauch.
  8. Schrauben Sie den Wasseranschluss an.
  9. Prüfen Sie den Wasseranschluss auf Dichtigkeit.
  10. Stellen Sie die Stromversorgung her.
  11. Schalten Sie das Gerät ein.
- 

E:34-00 leuchtet im Wechsel.	Wasser läuft ständig in das Gerät. 1. Schließen Sie den Wasserhahn. 2. Rufen Sie den Kundendienst → Seite 54.
------------------------------	---

---

E:61-02 leuchtet im Wechsel.	Kein Gerätefehler. Abwasserpumpe ist blockiert oder die Abdeckung der Abwasserpumpe ist lose. 1. Reinigen Sie die Abwasserpumpe. → "Abwasserpumpe reinigen", Seite 52 2. Rasten Sie die Abdeckung der Abwasserpumpe richtig ein. → "Abwasserpumpe reinigen", Seite 52
------------------------------	---



---

<b>Störung</b>	<b>Ursache und Störungsbehebung</b>
----------------	-------------------------------------

---

E:61-03 leuchtet im Wechsel. Wasser wird nicht abgepumpt.

Kein Gerätefehler. Siphonanschluss ist noch verschlossen oder der Abwasserschlauch ist geknickt oder verstopft.

1. Prüfen Sie den Anschluss am Siphon und öffnen Sie diesen bei Bedarf.
2. Verlegen Sie den Ablaufschlauch knickfrei.
3. Entfernen Sie Rückstände.



---

Kein Gerätefehler. Abwasserpumpe ist blockiert oder die Abdeckung der Abwasserpumpe ist lose.

1. Reinigen Sie die Abwasserpumpe.  
→ *"Abwasserpumpe reinigen", Seite 52*
2. Rasten Sie die Abdeckung der Abwasserpumpe richtig ein.  
→ *"Abwasserpumpe reinigen", Seite 52*




---

E:92-40 leuchtet im Wechsel.



Siebe sind verschmutzt oder verstopft.

- ▶ Reinigen Sie die Siebe.  
→ *"Siebe reinigen", Seite 43*



Störung	Ursache und Störungsbehebung
Alle LED´s leuchten oder blinken.	<p>Eventuell wird ein Software-Update installiert.</p> <ol style="list-style-type: none"><li>1. Warten Sie, bis das Software-Update installiert ist. Dieser Vorgang kann ca. 30 Minuten dauern.</li><li>2. Wenn das Gerät nach 30 Minuten nicht betriebsbereit ist, führen Sie einen Reset durch.<ul style="list-style-type: none"><li>– Drücken Sie die Hauptschaltertaste für ca. 4 Sekunden.</li></ul></li></ol> <p>✓ Ihr Gerät wird zurückgesetzt.</p> <hr/> <p>Elektronik hat einen Fehler erkannt.</p> <ol style="list-style-type: none"><li>1. Drücken Sie die Hauptschaltertaste für ca. 4 Sekunden. Das Gerät wird zurückgesetzt und neu gestartet.</li><li>2. Wenn das Problem erneut auftritt:<ul style="list-style-type: none"><li>– Schalten Sie das Gerät aus.</li><li>– Ziehen Sie den Netzstecker oder schalten Sie die Sicherung im Sicherungskasten aus.</li><li>– Warten Sie mindestens 2 Minuten.</li><li>– Schalten Sie die Sicherung im Sicherungskasten ein oder stecken Sie den Netzstecker ein.</li><li>– Schalten Sie das Gerät ein.</li></ul></li><li>3. Wenn das Problem erneut auftritt:<ul style="list-style-type: none"><li>– Kontaktieren Sie den Kundendienst. → "Kundendienst", Seite 54</li></ul></li></ol>
Speisereste auf Geschirr.	<p>Geschirr ist zu eng eingeordnet oder Geschirrkorb ist überfüllt.</p> <ol style="list-style-type: none"><li>1. Räumen Sie das Geschirr mit ausreichend Freiraum ein. Die Sprühstrahlen müssen die Geschirroberfläche erreichen.</li><li>2. Vermeiden Sie Anlagestellen.</li></ol> 
	<hr/> <p>Sprüharmdrehung ist blockiert.</p> <ul style="list-style-type: none"><li>▶ Räumen Sie das Geschirr so ein, dass das Geschirr die Sprüharmdrehung nicht behindert.</li></ul> <hr/> <p>Sprüharmdüsen sind verstopft.</p> <ul style="list-style-type: none"><li>▶ Reinigen Sie die Sprüharme → Seite 44.</li></ul>



Störung	Ursache und Störungsbehebung
Speisereste auf Geschirr.	
	<p>Siebe sind verschmutzt.</p> <ul style="list-style-type: none"> <li>▶ Reinigen Sie die Siebe. → <i>"Siebe reinigen"</i>, Seite 43</li> </ul>
	
	<p>Siebe sind falsch eingesetzt und/oder nicht verrastet.</p> <ol style="list-style-type: none"> <li>1. Setzen Sie die Siebe richtig ein. → <i>"Siebsystem"</i>, Seite 42</li> <li>2. Verrasten Sie die Siebe.</li> </ol>
	<p>Zu schwaches Spülprogramm gewählt.</p> <ul style="list-style-type: none"> <li>▶ Wählen Sie ein stärkeres Spülprogramm. → <i>"Programme"</i>, Seite 19</li> </ul>
	<p>Geschirr ist zu stark vorgereinigt. Die Sensorik entscheidet auf einen schwachen Programmablauf. Hartnäckige Verschmutzungen können teilweise nicht entfernt werden.</p> <ul style="list-style-type: none"> <li>▶ Entfernen Sie nur grobe Speisereste und spülen Sie das Geschirr nicht vor.</li> </ul>
	<p>Hohe schmale Gefäße werden im Eckbereich nicht ausreichend ausgespült.</p> <ul style="list-style-type: none"> <li>▶ Räumen Sie hohe, schmale Gefäße nicht zu schräg und nicht im Eckbereich ein.</li> </ul>
	<p>Oberer Geschirrkorb rechts und links ist nicht auf die gleiche Höhe eingestellt.</p> <ul style="list-style-type: none"> <li>▶ Den oberen Geschirrkorb links und rechts auf die gleiche Höhe einstellen. → <i>"Oberer Geschirrkorb"</i>, Seite 22</li> </ul>
Entfernbar Schlieren befinden sich auf Gläsern, Gläsern mit metallischem Aussehen und Besteck.	<p>Klarspülerzugabemenge ist zu hoch eingestellt.</p> <ul style="list-style-type: none"> <li>▶ Stellen Sie die Klarspüleranlage auf eine niedrigere Stufe. → <i>"Klarspülerzugabemenge einstellen"</i>, Seite 27</li> </ul>

Störung	Ursache und Störungsbehebung
Entfernbar Schlieren befinden sich auf Gläsern, Gläsern mit metallischem Aussehen und Besteck.	Kein Klarspüler ist eingefüllt. ▶ Füllen Sie Klarspüler ein. → "Klarspüler einfüllen", Seite 27
	Reinigerreste sind im Programmabschnitt Klarspülen vorhanden. Deckel der Reinigerkammer wurde durch Geschirrtteile blockiert und öffnete nicht vollständig. 1. Räumen Sie Geschirr im oberen Geschirrkorb so ein, dass die Tab-Auffangschale nicht durch Geschirr versperrt wird. → "Geschirr einräumen", Seite 32 Die Geschirrtteile blockieren den Reinigerdeckel. 2. Platzieren Sie kein Geschirr und keine Duftspender in der Tab-Auffangschale.
	Geschirr ist zu stark vorgereinigt. Die Sensorik entscheidet auf einen schwachen Programmablauf. Hartnäckige Verschmutzungen können teilweise nicht entfernt werden. ▶ Entfernen Sie nur grobe Speisereste und spülen Sie das Geschirr nicht vor.
Rostspuren auf Besteck.	Besteck ist nicht ausreichend rostbeständig. Messerklingen sind häufig stärker betroffen. ▶ Verwenden Sie rostbeständiges Geschirr.
	Besteck rostet auch, wenn rostende Teile mitgespült werden. ▶ Spülen Sie keine rostenden Teile.
	Salzgehalt im Spülwasser ist zu hoch. 1. Entfernen Sie verschüttetes Spezi­alsalz aus dem Spülbehälter. 2. Drehen Sie den Verschluss des Spezi­alsalzbehälters fest zu.
Reinigerreste befinden sich in der Reinigerkammer oder in der Tab-Auffangschale.	Sprüharme wurden durch Geschirrtteile blockiert und der Reiniger nicht ausgespült. ▶ Stellen Sie sicher, dass die Sprüharme nicht blockiert sind und sich frei drehen können.
	Reinigerkammer war beim Einfüllen des Reinigers feucht. ▶ Füllen Sie Reiniger nur in eine trockene Reinigerkammer.
Nachfüllanzeige für Spezi­alsalz leuchtet.	Spezi­alsalz fehlt. ▶ Füllen Sie Spezi­alsalz → Seite 25 ein.
	Sensor erkennt Spezi­alsalztabletten nicht.

<b>Störung</b>	<b>Ursache und Störungsbehebung</b>
Nachfüllanzeige für Speziatsalz leuchtet.	▶ Verwenden Sie keine Speziatsalztabletten.

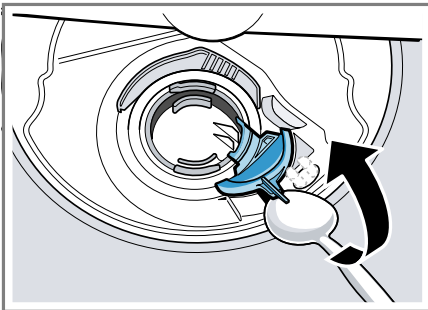
## 18.1 Abwasserpumpe reinigen

Grobe Speisereste oder Fremdkörper können die Abwasserpumpe blockieren. Sobald das Spülwasser nicht mehr richtig abläuft, müssen Sie die Abwasserpumpe reinigen.

### **⚠ WARNUNG** Verletzungsgefahr!

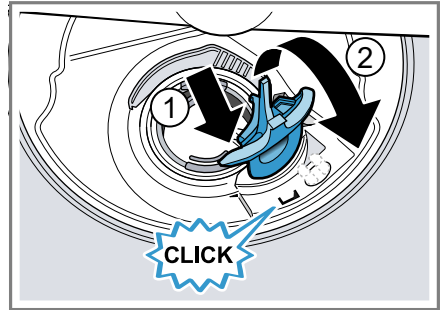
Scharfe und spitze Gegenstände wie Glasscherben können die Abwasserpumpe blockieren und zu Verletzungen führen.

- ▶ Fremdkörper vorsichtig entfernen.
- 1. Das Gerät vom Stromnetz trennen.
- 2. Den oberen und unteren Geschirrkorb entnehmen.
- 3. Das Siebssystem entnehmen.
- 4. Vorhandenes Wasser ausschöpfen.  
Gegebenenfalls einen Schwamm zu Hilfe nehmen.
- 5. Die Pumpenabdeckung mit Hilfe eines Löffels aushebeln und am Steg fassen.



- 6. Die Pumpenabdeckung schräg nach innen anheben und entnehmen.
- ✓ Jetzt können Sie das Flügelrad mit der Hand erreichen.
- 7. Speisereste und Fremdkörper im Bereich des Flügelrads entfernen.

- 8. Die Pumpenabdeckung einsetzen  
① und nach unten drücken ②.



- ✓ Die Pumpenabdeckung rastet hörbar ein.
- 9. Das Siebssystem einbauen.
- 10. Den unteren und oberen Geschirrkorb einsetzen.

---

## 19 Transportieren, Lagern und Entsorgen

### 19.1 Gerät demontieren

- 1. Das Gerät vom Stromnetz trennen.
- 2. Den Wasserhahn zudrehen.
- 3. Den Abwasseranschluss lösen.
- 4. Den Trinkwasseranschluss lösen.
- 5. Wenn vorhanden, die Befestigungsschrauben zu den Möbelteilen lösen.
- 6. Wenn vorhanden, das Sockelbrett demontieren.
- 7. Das Gerät vorsichtig herausziehen und den Schlauch nachziehen.

## 19.2 Gerät frostsicher machen

Wenn das Gerät in einem frostgefährdeten Raum steht, z. B. in einem Ferienhaus, entleeren Sie das Gerät vollständig.

- ▶ Das Gerät entleeren.  
→ *"Gerät transportieren"*, Seite 53

## 19.3 Gerät transportieren

Um Geräteschäden zu vermeiden, entleeren Sie das Gerät vor dem Transport.

**Hinweis:** Damit kein Restwasser in die Maschinensteuerung gelangt und zu Geräteschäden führt, das Gerät nur aufrecht transportieren.

1. Geschirr aus dem Gerät entnehmen.
2. Lose Teile sichern.
3. Das Gerät einschalten. → Seite 33
4. Das Programm mit der höchsten Temperatur wählen.  
→ *"Programme"*, Seite 19
5. Das Programm starten. → Seite 34
6. Um das Gerät zu entleeren, das Programm nach ca. 4 Minuten abbrechen.  
→ *"Programm abbrechen"*, Seite 34
7. Das Gerät ausschalten. → Seite 35
8. Den Wasserhahn schließen.
9. Um das Restwasser aus dem Gerät zu entleeren, den Zulaufschlauch lösen und auslaufen lassen.

## 19.4 Altgerät entsorgen

Durch umweltgerechte Entsorgung können wertvolle Rohstoffe wiederverwendet werden.

### **WARNUNG**

#### **Gefahr von Gesundheitsschäden!**

Kinder können sich im Gerät einsperren und in Lebensgefahr geraten.

- ▶ Bei ausgedienten Geräten den Netzstecker der Netzanschlussleitung ziehen, danach die Netzanschlussleitung durchtrennen und das Schloss der Gerätetür so weit zerstören, dass die Gerätetür nicht mehr schließt.

1. Den Netzstecker der Netzanschlussleitung ziehen.
2. Die Netzanschlussleitung durchtrennen.
3. Das Gerät umweltgerecht entsorgen.

Informationen über aktuelle Entsorgungswege erhalten Sie bei Ihrem Fachhändler sowie Ihrer Gemeinde- oder Stadtverwaltung.



Dieses Gerät ist entsprechend der europäischen Richtlinie 2012/19/EU über Elektro- und Elektronikaltgeräte (waste electrical and electronic equipment – WEEE) gekennzeichnet.

Die Richtlinie gibt den Rahmen für eine EU-weit gültige Rücknahme und Verwertung der Altgeräte vor.

---

## 20 Kundendienst

Funktionsrelevante Original-Ersatzteile gemäß der entsprechenden Öko-design-Verordnung erhalten Sie bei unserem Kundendienst für die Dauer von mindestens 10 Jahren ab dem Inverkehrbringen Ihres Geräts innerhalb des Europäischen Wirtschaftsraums.

**Hinweis:** Der Einsatz des Kundendienstes ist im Rahmen der Herstellergarantiebedingungen kostenfrei.

Detaillierte Informationen über die Garantiedauer und die Garantiebedingungen in Ihrem Land erhalten Sie bei unserem Kundendienst, Ihrem Händler oder auf unserer Website. Wenn Sie den Kundendienst kontaktieren, benötigen Sie die Erzeugnisnummer (E-Nr.), die Fertigungsnummer (FD) und die Zählnummer (Z-Nr.) Ihres Geräts.

Die Kontaktdaten des Kundendienstes finden Sie im beiliegenden Kundendienstverzeichnis oder auf unserer Website.

### 20.1 Erzeugnisnummer (E-Nr.), Fertigungsnummer (FD) und Zählnummer (Z-Nr.)

Die Erzeugnisnummer (E-Nr.), die Fertigungsnummer (FD) und die Zählnummer (Z-Nr.) finden Sie auf dem Typenschild des Geräts.

Das Typenschild finden Sie auf der Innenseite der Gerätetür.

Um Ihre Gerätedaten und die Kundendienst-Telefonnummer schnell wiederzufinden, können Sie die Daten notieren.

### 20.2 AQUA-STOP-Garantie

Zusätzlich zu Gewährleistungsansprüchen gegen den Verkäufer aus dem Kaufvertrag und zusätzlich zu unserer Herstellergarantie leisten wir Ersatz zu folgenden Bedingungen.

- Sollte durch einen Fehler unseres Aqua-Stop-Systems ein Wasserschaden verursacht werden, so ersetzen wir Schäden privater Gebraucher. Um die Wassersicherheit zu gewährleisten muss das Gerät am Stromnetz angeschlossen sein.
- Die Haftungsgarantie gilt für die Lebensdauer des Geräts.
- Voraussetzung des Garantieanspruches ist, dass das Gerät mit Aqua-Stop fachgerecht entsprechend unserer Anleitung aufgestellt und angeschlossen ist; sie schließt auch die fachgerecht montierte Aqua-Stop-Verlängerung (Originalzubehör) mit ein. Unsere Garantie erstreckt sich nicht auf defekte Zuleitungen oder Armaturen bis zum Aqua-Stop-Anschluss am Wasserhahn.
- Geräte mit Aqua-Stop brauchen Sie grundsätzlich während des Betriebs nicht zu beaufsichtigen bzw. danach durch Schließen des Wasserhahns zu sichern. Lediglich für den Fall einer längeren Abwesenheit von Ihrer Wohnung, z. B. bei einem mehrwöchigen Urlaub, ist der Wasserhahn zu schließen.

## 21 Technische Daten

Gewicht	Max.: 60 kg
Spannung	220 - 240 V, 50 Hz oder 60 Hz
Anschlusswert	2000 - 2400 W
Absicherung	10 - 16 A
Wasserdruck	<ul style="list-style-type: none"> <li>■ mind. 50 kPa (0,5 bar)</li> <li>■ max. 1000 kPa (10 bar)</li> </ul>
Zulaufmenge	mind. 10 l/min
Wassertemperatur	Kaltwasser. Warmwasser max.: 60 °C
Fassungsvermögen	14 Maßgedecke

Weitere Informationen zu Ihrem Modell finden Sie im Internet unter <https://eprel.ec.europa.eu/qr/1606924><sup>1</sup>. Diese Webadresse verlinkt auf die offizielle EU-Produktdatenbank EPREL.

### 21.1 Informationen zu freier und Open Source Software

Dieses Produkt enthält Software-Komponenten, die von den Urhebersrechteinhabern als freie oder Open Source-Software lizenziert sind. Die entsprechenden Lizenzinformationen sind auf dem Hausgerät gespeichert. Der Zugriff auf die entsprechenden Lizenzinformationen ist auch über die Home Connect App möglich: „Profil -> Rechtliche Hinweise -> Lizenzinformationen“.<sup>2</sup> Sie können die Lizenzinformationen auf der Markenprodukt-Website herunterladen. (Bitte suchen Sie auf der Produkt-Website nach Ihrem Gerätemodell und weiteren Dokumenten.) Alternativ können

Sie die entsprechenden Informationen unter [osrequest@bshg.com](mailto:osrequest@bshg.com) oder BSH Hausgeräte GmbH, Carl-Wery-Str. 34, D-81739 München anfordern.

Der Quellcode wird auf Anforderung zur Verfügung gestellt.

Bitte senden Sie Ihre Anforderung an [osrequest@bshg.com](mailto:osrequest@bshg.com) oder BSH Hausgeräte GmbH, Carl-Wery-Str. 34, D-81739 München.

Betreff: „OSSREQUEST“

Die Kosten für die Bearbeitung Ihrer Anforderung werden Ihnen in Rechnung gestellt. Dieses Angebot gilt drei Jahre ab dem Kaufdatum bzw. mindestens für den Zeitraum, in dem wir Support und Ersatzteile für das entsprechende Gerät anbieten.

## 22 Konformitätserklärung

Hiermit erklärt BSH Hausgeräte GmbH, dass sich das Gerät mit Home Connect Funktionalität in Über-

<sup>1</sup> Gilt nur für Länder im Europäischen Wirtschaftsraum

<sup>2</sup> Je nach Geräteausstattung

**de** Konformitätserklärung

einstimmung mit den grundlegenden Anforderungen und den übrigen einschlägigen Bestimmungen der Richtlinie 2014/53/EU befindet. Eine ausführliche RED Konformitätserklärung finden Sie im Internet unter [www.neff-home.com](http://www.neff-home.com) auf der Produktseite Ihres Geräts bei den zusätzlichen Dokumenten.



2,4-GHz-Band (2400–2483,5 MHz):  
max. 100 mW  
5-GHz-Band (5150–5350 MHz +  
5470–5725 MHz): max. 150 mW

	BE	BG	CZ	DK	DE	EE	IE	EL	ES
	FR	HR	IT	CY	LI	LV	LT	LU	HU
	MT	NL	AT	PL	PT	RO	SI	SK	FI
	SE	NO	CH	TR	IS	UK (NI)			

5-GHz-WLAN (Wi-Fi): Nur zum Gebrauch in Innenräumen.

AL	BA	MD	ME	MK	RS	UK	UA
----	----	----	----	----	----	----	----

5-GHz-WLAN (Wi-Fi): Nur zum Gebrauch in Innenräumen.











Register your product online  
[neff-home.com](https://neff-home.com)

**BSH Hausgeräte GmbH**  
Carl-Wery-Straße 34  
81739 München, GERMANY



**9001878783**

de

040312

642 V5

