

N 30, EINBAU-KÜHLSCHRANK MIT GEFRIERFACH,
102,5 X 56 CM, SCHLEPPSCHARNIER
K12321SEO



Dieser Einbaukühlschrank mit **** Gefrierfach hält die Lebensmittel dank der idealen Luftzirkulation Eco Air Flow und den flexiblen Aufbewahrungsmöglichkeiten bestmöglich frisch.

- ✓ Höhenverstellbare Böden: flexible Glasböden schaffen den Platz, den Sie für inspirierende Gerichte in Ihrem Kühlschrank benötigen.
- ✓ Sicherheitsglas: unsere Ablagen aus Sicherheitsglas kühlen flexibel und sorgenfrei große Mengen an Kostlichkeiten.
- ✓ Eco Air Flow – Konstante Luftzirkulation für optimale Temperaturen und gleichmäßiges Kühlen.
- ✓ LED-Beleuchtung: angenehm helles Licht im gesamten Kühlschrank mit langlebigen LEDs.
- ✓ Super Cooling: senkt die Temperatur, um Getränke oder Zutaten schnell abzukühlen, bevor die normale Einstellung wieder aktiviert wird.

Energieeffizienzklasse: E
 Durchschnittlicher Energieverbrauch in Kilowattstunden pro Jahr (kWh/a) (EU 2017/1369): 145 kWh/a
 Summe der Volumen der Tiefkühlfächer (EU 2017/1369): 15 l
 Summe der Volumen der Kaltlagerfächer und Kühlfächer: 132 l
 Geräuschkennwert: 35 dB(A) re 1 pW
 Geräusch-Effizienzklasse: B
 Bauform: Einbau
 Dekorrahmen/-platte: Möglich mit Zubehör
 Höhe: 1021 mm
 Breite: 541 mm
 Gerätetiefe: 548 mm
 Min. Nischenmaße für Installation (H x B x T): ..1025.0 x 560 x 550 mm
 Nettogewicht: 33.7 kg
 Absicherung: 10 A
 Türanschlag: Rechts wechselbar
 Spannung: 220-240 V
 Frequenz: 50 Hz
 Länge Anschlusskabel: 230.0 cm
 Anzahl Verdichter: 1
 Anzahl unabhängiger Kühlkreisläufe: 1
 Innenlüfter: Nein
 Scharniere wechselbar: Ja
 Anzahl verstellbarer Ablagen-Kühlteil (Stck): 2
 Flaschenregale: Nein
 EAN-Nummer: 4242004267522
 Marke: Neff
 Internationale Bestellbezeichnung: K12321SEO
 Produktkategorie: Kühlschrank
 Frostfree System: Nein
 Gerätetyp: Vollintegriert
 Integriertes Zubehör: 3 x Eierablage, 1 x Eiswürfelschale

3 x Eierablage, 1 x Eiswürfelschale

KS6B0RZ0 Flaschenablage
 KSGG0MZ0 Butterdose



N 30, EINBAU-KÜHLSCHRANK MIT GEFRIERFACH,
102.5 X 56 CM, SCHLEPPSCHARNIER
K12321SEO

- Schleppscharnier,
- Integrierter Kühlschrank

Sonderzubehör

- Einbau, teilentegriert

Leistung und Verbrauch

- Energieeffizienzklasse: E
- Energieverbrauch / Jahr: 145 kWh/a
- Geräuscheffizienzklasse / Geräusch-Wert: B / 35 dB
- Nutzinhalt gesamt: 147 l
- Klimaklasse: SN-ST

Design

- LED Beleuchtung

Komfort und Sicherheit

- Elektronische Temperaturregelung über LED ablesbar
- Super-Taste: Superkühlen mit automatischer Deaktivierung
- Reinigungsfreundlicher, heller Innenraum

Kühlteil

- Nutzinhalt Kühlfächer: 132 l
- 3 Abstellflächen aus Sicherheitsglas, davon 2 x höhenverstellbar
- 1 durchgehender Türabsteller
- 3 Türabsteller
- 1 Flaschenabsteller, 2 Türabsteller

Frischhaltesystem

- FreshSafe Schublade - Der ideale Ort zur optimalen Lagerung für Ihr Obst und Gemüse.

Gefrierteil

- Nutzinhalt Tiefkühlfächer: 15 l
- Gefriervermögen in 24 Std.: 3 kg
- Lagerzeit bei Störung : 10 h
- 1 Gefrierfach mit Klappe

Maße

- Gerätemaße (H x B x T): 102.1 cm x 54.1 cm x 54.8 cm
- Nischenmaße (H x B x T): 102.5 cm x 56.0 cm x 55.0 cm

Technische Informationen

- Länge des Anschlusskabel: 230 cm
- 1 Kompressor /1 Kältekreislauf
- 220 - 240 V

Zubehör

- 3 x Eierablage, 1 x Eiswürfelschale

Länderspezifische Optionen

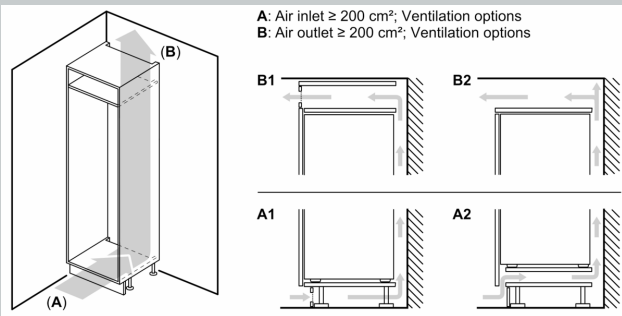
- Auf Basis der Ergebnisse der Normprüfung über 24 Std. Tatsächlicher Verbrauch abhängig von Nutzung/Standort des Geräts.

Umwelt und Sicherheit

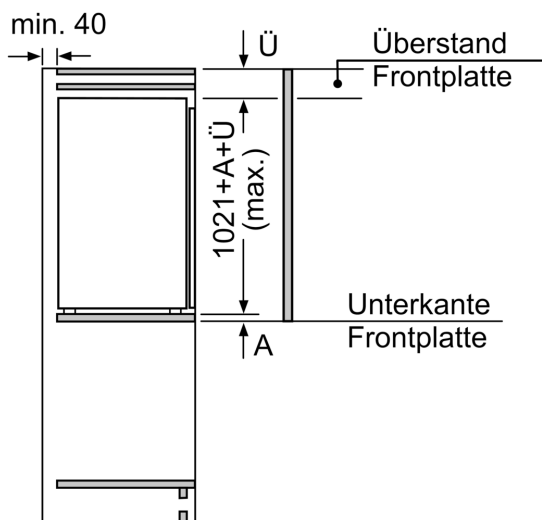
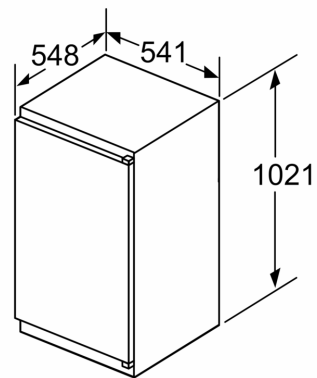
Montage

- Schleppscharnier
- easy Installation

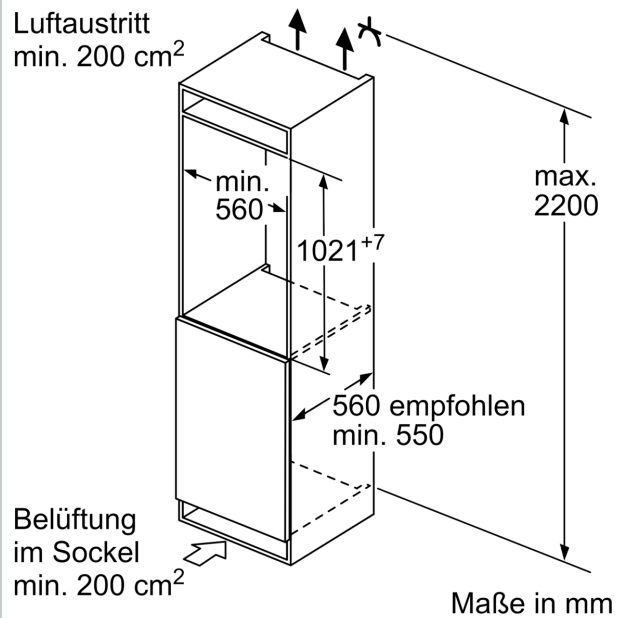
N 30, EINBAU-KÜHLSCHRANK MIT GEFRIERFACH,
102,5 X 56 CM, SCHLEPPSCHARNIER
K12321SE0



Maße in mm



Maße in mm



Maße in mm