

## AXOR Urquiola

### 4-Loch Wannenrandarmatur

Oberfläche: **Brushed Bronze** Artikelnummer: **11443140**



#### Merkmale

- besteht aus: 4-Loch Wannenrandarmatur, Handbrause, Brauseschlauch, Brausehalter
- 2 Verbraucher
- Ausladung: 198 mm
- Strahlart Armatur: Normalstrahl
- Strahlart Handbrause: Rain, RainAir, WhirlAir
- maximale Ausziehlänge Handbrause: 1,10 m
- maximale Durchflussmenge bei 3 bar: 22 l/min
- Keramikventile heiß/kalt 90°
- Umsteller mit automatischer Rückstellung
- Rückflussverhinderer
- Anschlussgröße: DN15
- Anschlussart: Grundkörper
- Wannenrandmontage
- min. Betriebsdruck: 1 bar
- max. Betriebsdruck: 10 bar
- P-IX 9087/ICB

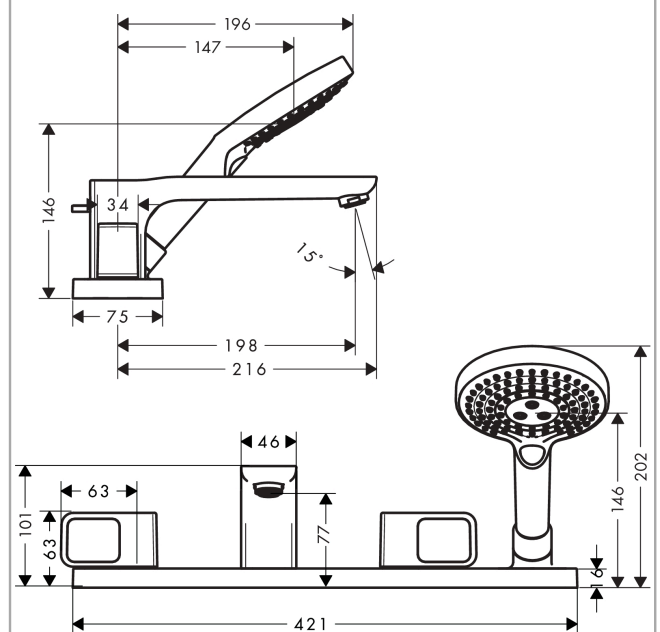
#### Technologie



#### Produktabbildung



#### Maßzeichnung



**AXOR Urquiola**  
**4-Loch Wannенrandarmatur**  
 Oberfläche: **Brushed Bronze**

Artikelnummer: **11443140**



## Durchflussdiagramm

