

Bockrolle

Artikelbeschreibung/Produktabbildungen



Beschreibung

Werkstoff:

Gehäuse Stahlblech, Radkörper aus PA 6 mit aufvulkanisiertem Marken-Elastik-Vollgummireifen.

Ausführung:

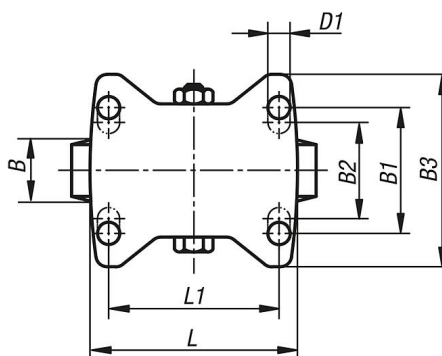
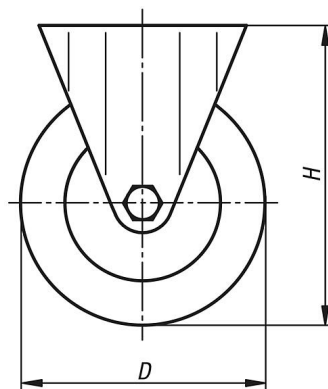
Gehäuse gepresst. Räder mit Rollenlager.

Hinweis:

Radachse verschraubt. Räder stoß- und schlagfest.

Zeichnungen

Bockrolle



Artikelübersicht

Bestellnummer	Benennung	Ausführung 1	Radlagerung	B	B1	B2	B3	D	D1	H	L	L1	Tragfähigkeit kg
K1762.100371	Bockrolle	ohne Feststellsystem	Rollenlager	32	-	60	85	100	9	125	100	80	170
K1762.125371	Bockrolle	ohne Feststellsystem	Rollenlager	37	-	60	85	125	9	150	100	80	200
K1762.160501	Bockrolle	ohne Feststellsystem	Rollenlager	50	75	80	110	160	11	195	140	105	350
K1762.200501	Bockrolle	ohne Feststellsystem	Rollenlager	50	75	80	110	200	11	235	140	105	400

