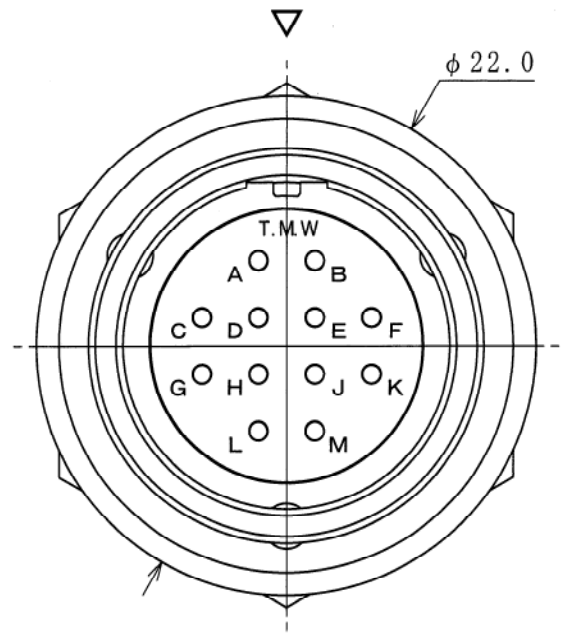
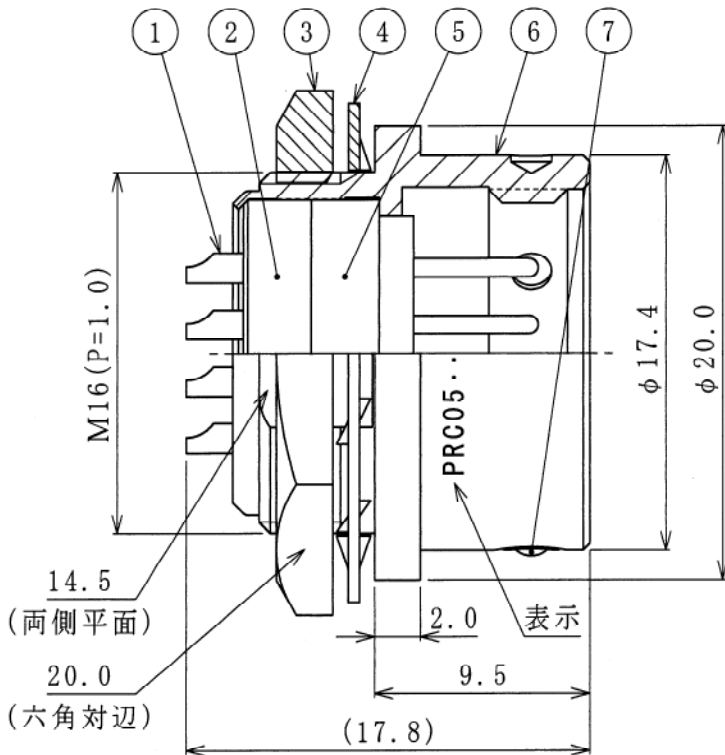
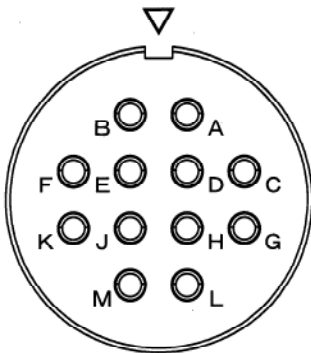


2014.12.9

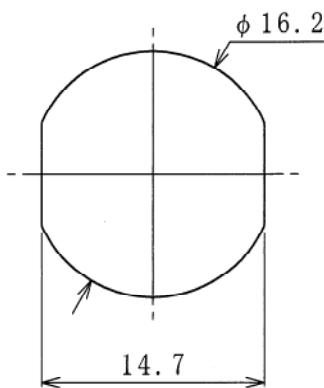
GK2013-000-43



はんだ付け側より見た
コンタクト記号(3/1)



取付穴参考寸法(2/1)



■仕様

1. 性能
耐電圧: AC 900V、1分間
絶縁抵抗: DC 500V、1000MΩ以上
接触抵抗: 1A以下、8mΩ以下
2. 定格
電圧: AC 300V (DC 420V)
電流: 2A
3. 電線接続穴径: φ 1.0mm
4. 電線接続方式: はんだ付け
5. 最大取付パネル厚: 1.6mm
6. パネル取付時推奨締付トルク: 2.0N・m
(六角ナット締付時、ねじロック剤塗布を推奨)
7. 表示: PRC05・・T.M.W

Reference diagram
'18.11.26
Engineering Department

注記

図中▽印はコネクタガイド位置を示す。

7	スチールボール	鉄鋼	クロムメッキ	3	
6	シェル	黄銅	ニッケルメッキ	1	
5	M形フロントインシュレータ	PPS樹脂	—	1	
4	菊ワッシャ	リン青銅	ニッケルメッキ	1	
3	六角ナット	黄銅	ニッケルメッキ	1	
2	M形リアーインシュレータ	PPS樹脂	—	1	
1	#22Sピンコンタクト	黄銅	ニッケル下地金メッキ	12	
符号	部品名称	材質	処	理	数量 備考

2014.12.9	GK2013-000-43	第三角法
年月日	発行記事	
1	3/1 mm	
版	尺度	単位
多治見無線電機株式会社		

設計	技術担当	照査	承認	名称
小林	小林	飯田	宮下	EPRC05-R12M
				図番
				EPRC05-1070
				1/1

2014:12:9 2014:12:9 2014:12:18 2015:2:6