

Plafondaanwezigheidsmelders - 2 kanalen

PD4-M-2C-C

wit mat, overeenkomstig
RAL9010 , Code 92143wit mat, overeenkomstig
RAL9010 , Code 92440wit mat, overeenkomstig
RAL9010 , Code 92443

Productinformatie

- Aanwezigheidsmelder speciaal voor **brede en lange** gangen
- Eén kanaal voor het schakelen van verlichting
- **Extra potentiaalvrij** contact voor het schakelen van HVAC
- Mastertoesteluitvoering
- Uitbreiding van het detectiegebied met slave-melders is mogelijk
- Handmatig schakelen met een drukknop is mogelijk
- Alarmpuls: de melder schakelt pas als er gedurende 9 seconden minstens 3 bewegingen worden gedetecteerd
- Extra functies met optionele afstandsbediening instelbaar
- Er zijn markeringen voor de oriëntatie van de melder
- Fabrieksinstelling 10 min en 500 lux (15 min HVAC)
- **Toepassingsvoorbeelden:**
gangen

Technische gegevens

Spanning: 110 - 240 V AC 50 / 60 Hz

Afmetingen: VZ= Ø 104 x 70 mm
IB= Ø 97 x 103 mm
OB= Ø 101 x 76 mm

Verbruik: < 0,5 W

Detectiebereik:	horizontaal 360° (Plafondmontage)
Reikwijdte:	max. 40 m x 5 m dwars max. 20 m x 3 m frontaal
Detectiezone voor dwars langs de melder lopen:	250 m ² / 2,5 m Montagehoogte
Montagehoogte min./max./aanbevolen:	2,4 m / 2,6 m / 2,5 m
Beschermingsgraad/-klasse:	VZ= IP20 / Klasse II IB= IP20 / Klasse II OB= IP54 / Klasse II
Omgevingstemperatuur:	-25 °C tot +50 °C
Behuizing:	polycarbonaat, UV-bestendig
	Kanaal 1 (lichtsturing)
Schakelvermogen:	2300 W, cos φ = 1 1150 VA, cos φ = 0,5 300 W LED max. inschakelstroom I _p (20 ms) = 165 A max. inschakelstroom I _p (200 μs) = 800 A
Contacttype:	1x μ-contact, maakcontact/NO met wolfram-voorloopcontact
Nalooptijd:	15 s - 30 min, impuls
Inschakeldrempel:	10 - 2000 Lux
	Kanaal 2 (Toestelsturing potentiaalvrij)
Schakelvermogen:	3 A (230 V), cos φ = 1
Contacttype:	1x μ-contact, potentiaalvrij maakcontact/NO
Nalooptijd:	5 min - 120 min, Alarmimpuls, impuls Gemengd licht meting

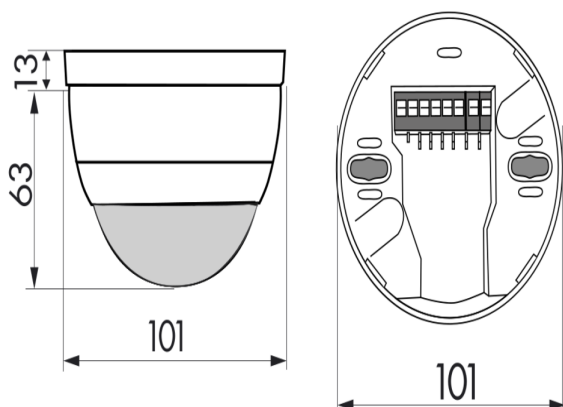
Bestelgegevens

Omschrijving	Kleur	Code	EAN-Code
PD4-M-2C-C-IB	wit mat, overeenkomstig RAL9010	92143	4007529921430
PD4-M-2C-C-OB	wit mat, overeenkomstig RAL9010	92440	4007529924400
PD4-M-2C-C-VZ	wit mat, overeenkomstig RAL9010	92443	4007529924431

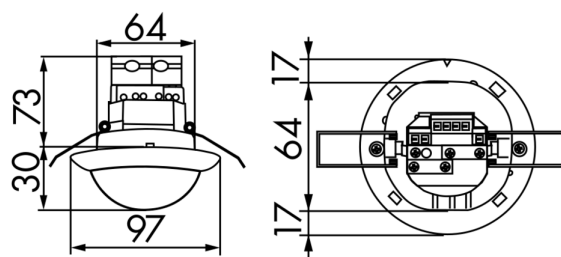
Accessoires

Omschrijving	Kleur	Code	EAN-Code
BLE-IR-Adapter	zwart	93067	4007529930678

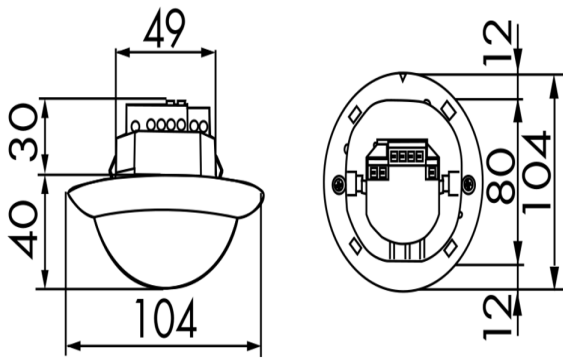
Omschrijving	Kleur	Code	EAN-Code
IR-PD-2C	-	92475	4007529924752
IR-PD-Mini	-	92159	4007529921591
Beschermingskorf BSK (Ø 200 x 90 mm)	wit	92199	4007529921997
RC-filter	wit	10880	4007529108800
Mini RC-filter	zwart	10882	4007529108824
Opbouwsokkel (IP65) PD4-OB IP54	wit	92376	4007529923762
Muurhouder PD4-OB	wit	92441	4007529924417
Vierkant designraam PD4-IB	zuiver wit mat, overeenkomstig RAL9010	92992	4007529929924



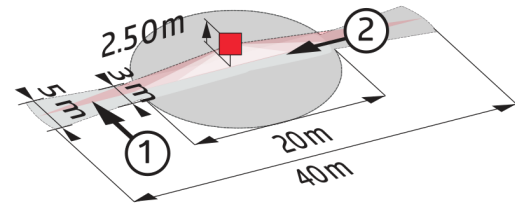
Afmetingen 92440



Afmetingen 92143

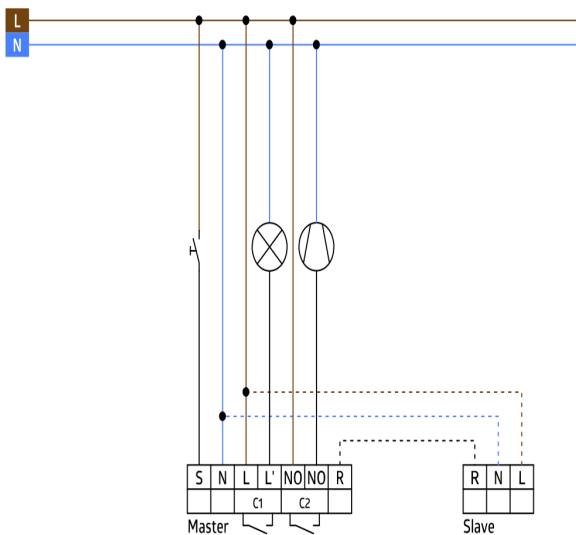


Afmetingen 92443



Detectie bereik

- 1: Dwars langs de melder lopen
- 2: Frontaal naar de melder lopen



Schakelschema