

Technisch specificatieblad

Kabeldoos T 350, kabelinvoer

Artikelnr. 2007568



Kabeldoos voor verbinden van kabels en leidingen in binnenopstelling en beschermde buitenopstelling. Rechthoekige vorm met kabelinvoeren aan de zijkanten en doorbreekinvoeren in de bodem. Geschikt voor wand-/plafondmontage en montage op montageplaten. Met de mogelijkheid tot binnenbevestiging en montage via het hoekelement. Deksel met snelsluiting, verzegelbaar. Gefabriceerd van halogeenvrij materiaal.

Kabeldoos conform NEN-EN-IEC 60670. Moeilijk ontvlambaar volgens NEN-EN-IEC 60695-2-11, testtemperatuur 650 °C. Slagvastheid IK05 conform NEN-EN 50102



PP/GF Polypropyleen, glasvezelversterkt

Opmerking extra producttekst	Standaard uitvoering: vlambestendig, testtemperatuur 650°C Uitvoering F: vlambestendig, testtemperatuur 960°C.
Extra productbeschrijving 2	Binnenafmetingen: 267x182x110 mm
Extra productbeschrijving 3	Beschermingsgraad IP66; Beschermingsgraad IK-code IK05

Stamgegevens

Bestelnr.	2007568
Type	T 350 RW
Omschrijving 1	Kabeldoos
Omschrijving 2	M32 en M40, 35mm ² 500V, IP66
Dimensie	285x201x120
Kleur	zuiver wit
RAL-nummer	9010
Materiaal	Polypropyleen, glasvezelversterkt
Materiaal-afk.	PP/GF
Kleinste verkoop-eenheid (VG)	1,00 Stuk
Gewicht	63,00 kg/100 st.

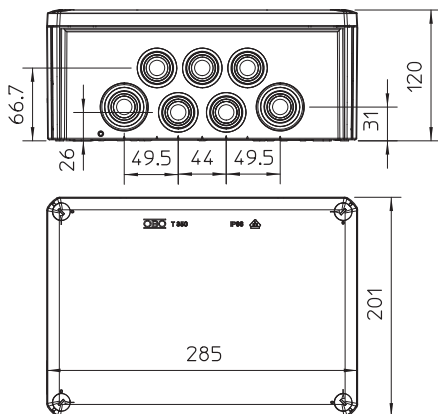
Technisch specificatieblad

Kabeldoos T 350, kabelinvoer

Artikelnr. 2007568



Technische gegevens



Lengte	285,00 mm
Breedte	201,00 mm
Zijhoogte	120,00 mm
Binnenafmetingen	267x182x110 mm
Afmetingen LxBxH	285x201x120 mm
Afmetingen	285x201x120 mm
Rijgbaar	<input checked="" type="checkbox"/>
Aantal invoeren	24,00
Soort invoer	Kabel
Soort invoer	Kabelinvoer
Soort doorvoer behuizing	Deelmembraam afsnijdbaar
Nominale isolatiespanning Ui	500,00 V
Uitrusting	zonder
Deksel	niet transparant
Dekselbevestiging	geschroefd
Kabelinvoeren	16 x M32 8 x M40
Invoer achteraan	<input checked="" type="checkbox"/>
Explosieveilige uitvoering	<input type="checkbox"/>
moelijk ontvlambaar	moelijk ontvlambaar volgens VDE 0471/DIN 695 deel 2-1, testtemperatuur 650°C
Vorm	Rechthoekig
Functiebehoud (ETIM)	Zonder
Voor Ex-zone	zonder
voor Ex-zone gas	zonder
voor Ex-zone stof	zonder
Glasvezelversterkt	<input type="checkbox"/>
Halogeenvrij	<input checked="" type="checkbox"/>
Met afscherming	<input type="checkbox"/>
Met deksel	met vier deksel-snelspanlelingen
Met deksel	<input checked="" type="checkbox"/>
Montagetype	Wand-/plafondmontage
Montagetype	Wand-/plafondmontage
Nominale doorsnede	35,00 mm ²
Nominale spanning	500,00 V
Beschermingsgraad	IP66
Beschermingsgraad	IP66
Beschermingsgraad IK-code	IK05
verzegelbaar	<input checked="" type="checkbox"/>
Temperatuurbereik	-5,00 - 60,00 °C
Transparante deksel	<input type="checkbox"/>
Weersbestendig	<input type="checkbox"/>