



DynaVision Programmable Xtreme CDO

HID-DV PROG Xt 70 CDO C1 208-277V

Zeer betrouwbare en flexibele elektronische drivers voor CDO-lampen. ontworpen om te besparen op energiekosten via geïntegreerde regelaars met ingebouwde bliksembeveiliging en om de onderhoudskosten te verlagen dankzij de levensduur tot 80.000 uur. De Philips DynaVision Programmable-productfamilie is de perfecte basis voor elke soort oplossing voor verlichtingsmanagement.

Product gegevens

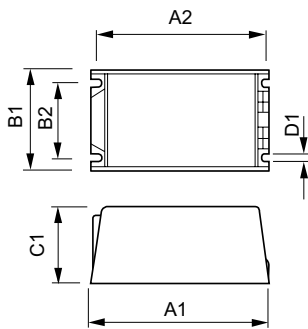
Algemene informatie		Connectortype	WAGO serie 804
Aantal lampen	1 stuk/eenheid	Temperatuur	
Bedrijfs- en elektrische gegevens		Omgevingstemperatuurbereik	-30 °C t/m 50 °C
Ingangsspanning	208-240-277 V	Levensduur T-behuizing (nom.)	80 °C
Line Frequency	50 to 60 Hz	Regelsystemen en dimmers	
Ingangsfrequentie	50 tot 60 Hz	Lichtregeling	PROG
Arbeidsfactor 50% belasting (min.)	0,97	Mechanische eigenschappen en behuizing	
Aardlekstroom (max.)	0,7 mA	Behuizing	C1
Duur aanloopstroom	0,24 ms	Goedkeuring en toepassing	
Ingangsstroom (nom.)	0,39 A	Surge Protection (Common/Differential)	EN61547 (L-L 2kV, L-G 4kV), 10 kV TIL
Piek aanloopstroom (nom.)	28 A	Veiligheidsnorm	IEC 607, 609, 926, 928 [Er bestaat geen norm voor VSA's voor HID-lampen. Eisen in deze normen dienen gebruikt te
Bedrading			
Kabellengte van apparaat tot lamp	10 m		

DynaVision Programmable Xtreme CDO

	worden indien zij relevant zijn voor het product.]
Milieunorm	ISO 14001
Keurmerken	F-markering CE-markering ENEC-certificaat VDE-EMV-certificaat
Productgegevens	
Full EOC	871829121214000
Productnaam voor bestelling	HID-DV PROG Xt 70 CDO C1 208-277V

Bestelcode	21214000
Lokale code	DVPROGXT70CDO
Numerator - Aantal per pak	1
Numerator - Dozen per buitendoos	12
Materiaalnummer (12NC)	913700677866
Volledige productnaam	HID-DV PROG Xt 70 CDO C1 208-277V
EAN/UPC - Case	8718291212157

Maatschets



Product	D1	C1	A1	A2	B1	B2
HID-DV PROG Xt 70 CDO C1 208-277V	5,0 mm	65,0 mm	150,0 mm	135,9 mm	65,0 mm	46,8 mm

