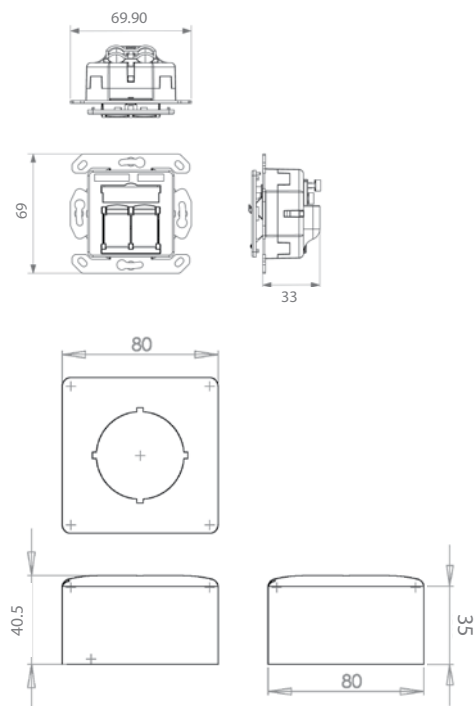


Brand-Rex Kupfer-Komponenten – WAE6V
Datenanschlussdosen / 10GBase-T
 Europäische Kat6 Datendose



PRODUKTBESCHREIBUNG:

Die kombinierte geschirmte RJ-45 Anschlussdose von Brand-Rex bietet die gleiche zuverlässige Kat6 Performance wie unsere WAE6V Verteiler. Primär für den Einbau in Kabelkanal oder Unterflursysteme mit 60mm Befestigungsspur entwickelt, kann die Datendose mit Hilfe der 80 x 80mm Abdeckplatte und 33mm Wandgehäuse entweder unterputz- oder aufputzmontiert werden. Die Schirmkontaktierung wird durch die patentierten 360° Schirmclips sichergestellt. Die Zugentlastung der Kabel ist separat zur Schirmkontaktierung.

PRODUKTEIGENSCHAFTEN:

- Dosentyp: Geschirmte Anschlussdose mit uncodierten RJ-45 Buchsen
- Kabeleinführung: Horizontal und vertikal
- Farbe: RAL 1013 Perlweiß
RAL 9010 Reinweiß
- Gehäuse: Stoßfestes PPO UL94-VO geschlossenes Aludruckgussgehäuse
- Kontakte: Phosphor Bronze
- Auflage: 50µm Gold über 100µm Nickel
- Kabelanschlusstyp: LSA kompatible Schneidklemmsteckverbindung
- IDC Kontakte: Phosphor Bronze
- Verdrahtungsstandard: EIA/TIA 568A/B
- Konformität: ISO/IEC 11801:2002 & amd1
EIA/TIA 568B2.1: 2002
und EN 50173-1:2007
- Zertifizierung: Durch unabhängiges Prüflabor (GHMT)

Artikelnummern

	1 Fach	2 Fach
Mit Zentralplatte, Perlweiß RAL 1013	18870NA	18879NA
Mit Zentralplatte, Reinweiß RAL 9010	18870NB	18879NB
Ohne Zentralplatte	18870N1	18879N1
Wandgehäuse mit Hutschienenadapter	18875NZ	
AP-Gehäuse mit Abdeckplatte Perlweiß RAL 1013	07058GE	
AP-Gehäuse mit Abdeckplatte Reinweiß RAL 9010	07058GF	