

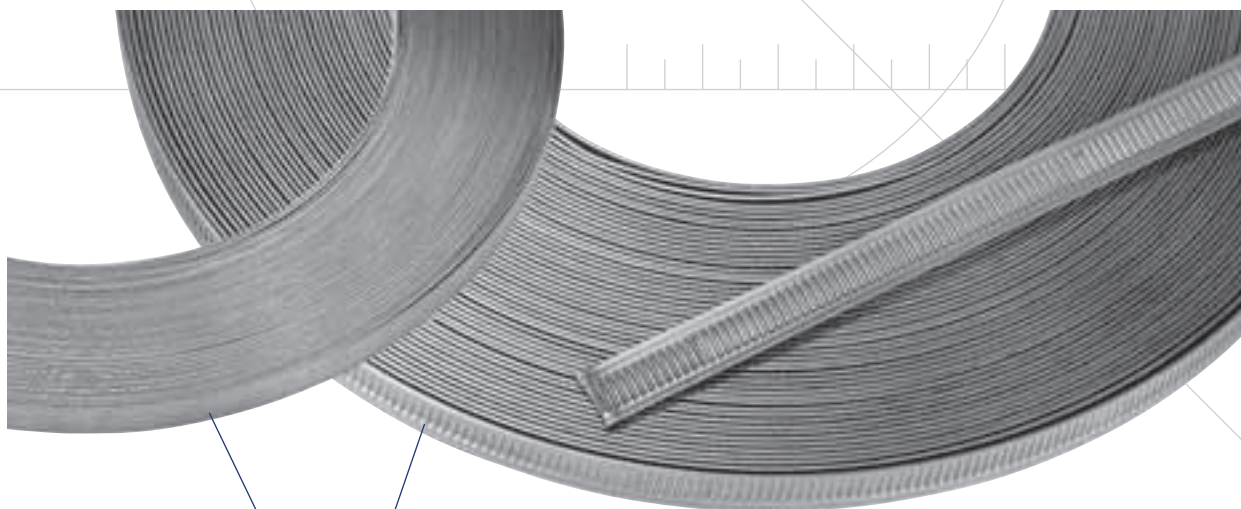
# NORMAFIX® – Befestigungen

## NORMAFIX® NORMETTA® Endlos-Spannbandsystem

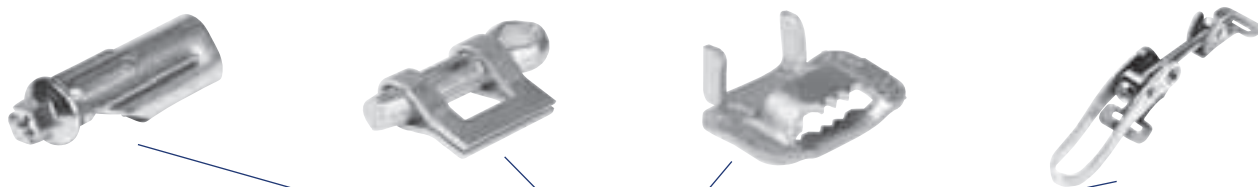
Das NORMAFIX® NORMETTA® ist ein System, bestehend aus einem Endlosband, das sich unterschiedlichen Objekten in Form und Größe anpassen kann. Als Verschluss stehen 5 verschiedene Typen zur Auswahl.

Besonders geeignet ist es für Befestigungs- und Reparaturzwecke unter schwierigen und außergewöhnlichen Bedingungen.

### Charakteristika und Kurzbeschreibung



Endlosband glatt und mit durchgehender Gewindeprägung  
= flexibel und vielseitig einsetzbar



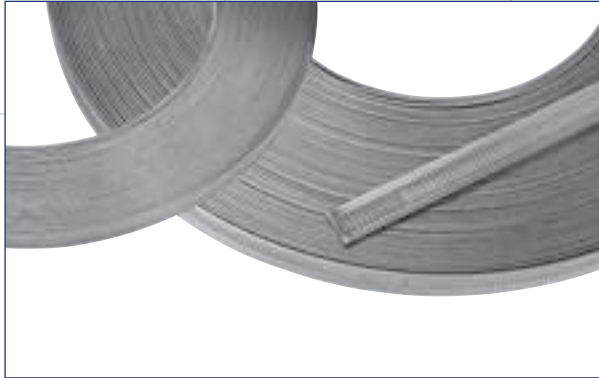
4 verschiedene Verschlusstypen für die unterschiedlichsten Anwendungsfälle

### Materialien

W1	W2	W3	W4	W5
x		x	x	

# NORMAFIX® – Befestigungen

## Produkt und Verschlussstypen



Das Endlosband, als 30 m-Rolle lieferbar, ist als glattes Band in verschiedenen Bandbreiten und als Band mit durchgehender Gewindeprägung (nur 12 mm) in verschiedenen Materialqualitäten erhältlich.

### 5 Verschlussstypen stehen zur Auswahl:

#### **NB-A**

Material: W1  
für Band: 5, 9 mm



#### Verschlussstyp **NB-A**

ist für leichte Anwendungsfälle wie Schilderbefestigungen und Schlauchabdichtungen bei niedrigem Druck geeignet. Wiederverwendbar.

Erforderliche Werkzeuge: Stahlstift, abgewinkelter Schraubendreher oder Zange, Blechschere

#### **NB-D**

Material: W4  
für Band:  
9, 13, 16, 19 mm



#### Verschlussstyp **NB-D**

ist zur Befestigung von Schildern und Behältern an Rohren und Schläuchen sowie zum Einbinden von Schläuchen geeignet.

Erforderliche Werkzeuge: Spann- und Abschneidewerkzeug, Hammer

## NB-G

Material: W1, W3  
für geprägtes  
Band



## Verschlussstyp **NB-G**

für geprägtes Band, ist für Anwendungen unter beengten Einbauverhältnissen geeignet. Wiederverwendbar.

Erforderliche Werkzeuge: Schraubendreher oder Steckschlüssel SW 7 und Blechschere

## NB-H

Material: W1  
für Band:  
16, 19 mm



## Verschlussstyp **NB-H**

ist ein verstellbarer Schnellverschluss und ermöglicht eine schnelle und einfache Montage und Demontage. Wiederverwendbar.

Erforderliche Werkzeuge: Schraubendreher und Blechschere

## Applikationen

- Halterungen, Abdichten von Rohren im Reparaturfall
- Befestigungen von Schildern und Behältern
- Einbinden von Schläuchen

## Die Vorteile auf einen Blick

- Flexibel und vielseitig verwendbar
- Montage unter schwierigen Bedingungen möglich

# NORMAFIX® NORMETTA®

## NORMAFIX® NORMETTA® Endlos-Spannbandsystem

Das NORMAFIX® NORMETTA® ist ein System, bestehend aus einem Endlosband, das sich unterschiedlichen Objekten in Form und Größe anpassen kann. Als Verschluss stehen 4 verschiedene Typen zur Auswahl.

Abbildung	30 m-Bandrollen				
	B	Material	Bestellzeichen	Artikelnummer	Passender Verschluss
	5	W1	Bandrolle-/5 W1 30 m	0560 8500 004	NB-A5 W1
	9	W1	Bandrolle-/9 W1 30 m	0560 8500 001	NB-A9 W1
		W4	Bandrolle-/9 W4 30 m	0560 8554 009	NB-D9 W4
	12	W1*	Bandrolle-/12 W1 30 m	0560 8566 001	NB-G12 W1
		W3*	Bandrolle-/12 W3 30 m	0560 8566 003	NB-G12 W3
	13	W4	Bandrolle-/13 W4 30 m	0560 8553 013	NB-D13 W4
	16	W4	Bandrolle-/16 W4 30 m	0560 8553 016	NB-D16 W4/NB-H W1
	19	W4	Bandrolle-/19 W4 30 m	0560 8553 019	NB-D19 W4/NB-H W1

\* = geprägtes Band

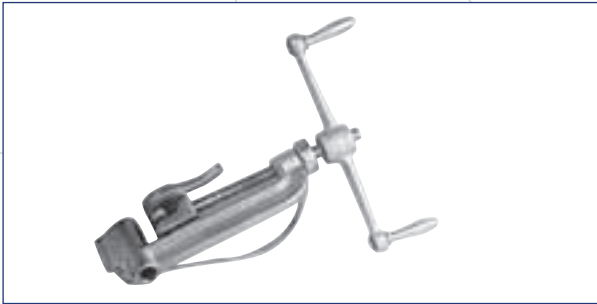
Abbildung	Verschlüsse					
	für B	Material	Typ	Bestellzeichen	Artikelnummer	VPE
	5	W1	A	Binder NB-A/5 W1	0560 8520 002	100
	9	W1	A	Binder NB-A/9 W1	0560 8520 000	100
		W4	D	Binder NB-D/9 W4	0560 8550 009	100
	12	W1	G	Binder NB-G/12 W1	0560 8565 001	50
		W3	G	Binder NB-G/12 W3	0560 8565 003	50
	13	W4	D	Binder NB-D/13 W4	0560 8550 013	100
	16	W1	H	Binder NB-H W1	0560 8558 400	20
		W4	D	Binder NB-D/16 W4	0560 8550 016	100
	19	W1	H	Binder NB-H W1	0560 8558 400	20
		W4	D	Binder NB-D/19 W4	0560 8550 019	100
<b>Spann- und Abschneidewerkzeug</b>					0560 8555 001	1
<b>Reparaturset 5</b> mit 25 Verschlüssen NB-A5 und 8 m Band, W1					0560 8520 003	1
<b>Reparaturset 9</b> mit 25 Verschlüssen NB-A9 und 8 m Band, W1					0560 8520 001	1

### Materialien

W1	W2	W3	W4	W5
X		X	X	

# NORMAFIX® – Befestigungen

## Zubehör



### 1 Spann- und Abschneidewerkzeug

Dieses Qualitäts-Gusswerkzeug empfiehlt sich für professionelles Arbeiten. Es ist einfach zu bedienen und hat eine Zugkraft von ca. 10.000 N (1.000 KP)



### 2 Klein-Reparatur-Sets

- 5er Set: Inhalt = 8 m Band W1, 5 mm breit und 25 Verschlüsse Typ NB-A5.  
Art.-Nr. 560 8520 003
- 9er Set: Inhalt = 8 m Band W1, 9 mm breit und 25 Verschlüsse Typ NB-A9.  
Art.-Nr. 560 8520 001

## Größen, Bandbreiten & Materialien im Überblick

### NORMAFIX® NORMETTA®

30 m-Bandrolle					Passender Verschlusstyp			
Bandbreite	Banddicke	W 1 (stahlverzinkt)	W 3 (1.4016)	W 4 (1.4371)	NB-A	NB-D	NB-G	NB-H
5	0,35	560 8500 004	–	–	NB-A5 W1	–	–	–
9	0,40	560 8500 001	–	–	NB-A9 W1	NB-D9 W4	–	–
	0,55*	–	–	560 8554 009	–	NB-D9 W4	–	–
13	0,70*	–	–	560 8553 013	–	NB-D13 W4	–	–
12 geprägt	0,80	560 8566 001	–	–	–	–	NB-G12 W1	–
	0,80	–	560 8566 003	–	–	–	NB-G12 W3	–
16	0,70*	–	–	560 8553 016	–	NB-D16 W4	–	NB-H16 W1
19	0,70*	–	–	560 8553 019	–	NB-D19 W4	–	NB-H19 W1

\* auch in Material 1.4301 erhältlich

### Bestellhinweis:

Bitte geben Sie die Daten bei Ihren Anfragen und Bestellungen in folgender Reihenfolge an:

	1. Bestellnummer Bandrolle	2. Bestellzeichen Verschluss
Beispiel	560 8554 009	NB-D9 W4