

15

1502 04

Klinken-Steckverbinder

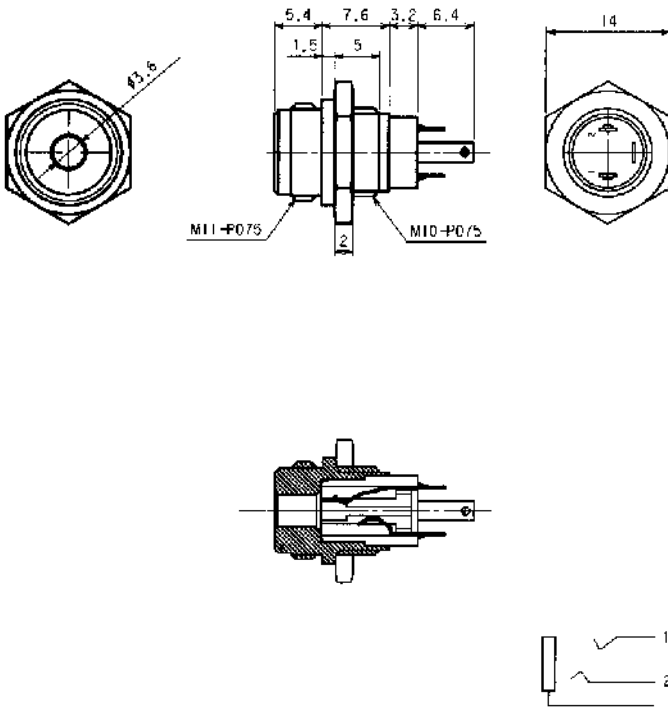


Klinkeneinbaukupplung nach JIS C 6560 JC35J3A, 3,5 mm,
3-polig/stereo, mit Schraubverschluss, mit Lötäugen, für
Frontmontage

Status: Aktiv

15

1502 04



Umgebungsbedingungen

Temperaturbereich -20 °C/+70 °C

Werkstoffe

Kontaktträger PBT GF, V-0 nach UL94
Kontaktfeder Cu-Legierung, vernickelt/vergoldet

Mechanische Daten

Steckzyklen ≥ 5000
Steckkraft 4–20 N
Ziehkraft 2–15 N

Elektrische Daten (bei T_u 20 °C)

Durchgangswiderstand $\leq 50 \text{ m}\Omega$
Bemessungsstrom 1 A
Bemessungsspannung 34 V AC/DC
Bemessungsstoßspannung 500 V/60 s
Isolationswiderstand $\geq 100 \text{ M}\Omega$

Zugehörige Produkte

Gegenstücke
☞ 1532 05

15

1502 04

Bestellbezeichnung	Polzahl	VE (Stück)	MDQ (Stück)
1502 04	3	100	200

Verpackung:

lose im Karton oder Kunststoffbeutel