



Alcoswitch | Alcoswitch FSMIJ

Interne TE-Nummer 2213819-2

Tactile Switches, Rectangular Actuator Style, Off (On), Brass, Silver,
50 mA, Single Pole - Single Throw Configuration (Pole-Throw),
Alcoswitch FSMIJ

[Auf TE.com ansehen>](#)

Relais, Schütze und Schalter > Schalter > Tastschalter



Ausführung des Aktuators: **Rechteckig**

Betriebsfunktion: **Aus (Ein)**

Kontaktmaterial: **Messing**

Beschichtungsmaterial des Schalterkontakts: **Silber**

Staubdicht: **Nein**

Eigenschaften

Produktmerkmale

Beleuchtet	Mit
Ausführung des Aktuators	Rechteckig
Staubdicht	Nein

Konfigurationsmerkmale

Betriebsfunktion	Aus (Ein)
Konfiguration (Polstellung)	Einpolig – Einzelstellung
Anzahl der Aktuator	1

Sonstige Eigenschaften

Farbe des Aktuators	Braun
---------------------	-------

Kontaktmerkmale

Kontaktmaterial	Messing
Beschichtungsmaterial des Schalterkontakts	Silber
Tastschalter-Kontakt-nennstrom	50 mA

Montage und Anschlusstechnik

Tastschalter-Befestigungstyp	Oberflächenmontage
Tastschalter-Montagewinkel	Vertikal

Gehäusemerkmale

Abgedichteter Prozess	Nein
-----------------------	------

Produkt-Compliance

Bitte besuchen Sie die [Produktseite auf TE.com](#) um Informationen über Produktkonformität zu erhalten.>

EU RoHS Richtlinie 2011/65/EU	Konform
EU ELV Richtlinie 2000/53/EG	Noch nicht überprüft
China RoHS 2 Richtlinie MIIT Order No 32, 2016	Keine eingeschränkten Materialien oberhalb der Grenzwerte
EU REACH Verordnung (EG) No. 1907/2006	Aktuelle ECHA Kandidatenliste: JAN 2023 (233) Kandidatenliste deklariert bezüglich: JUN 2018 (191) SVHC > Schwellenwert: Not Yet Reviewed
Halogengehalt	Noch nicht auf den Halogengehalt überprüft
Lötfähigkeit	Reflow-Löten tauglich bis 260 °C

Produktkonformitäts-Disclaimer

Diese Informationen beruhen auf angemessenen Erkundigungen bei unseren Lieferanten und entsprechen unserem derzeitigen Wissensstand auf Grundlage der Angaben der Lieferanten. Diese Informationen können Änderungen erfahren. Die von TE als EU RoHS-konform ermittelten Teile weisen einen maximalen Gewichtsanteil von 0,1 % Blei, Chrom VI, Quecksilber, PBB, PBDE, DBP, BBP, DEHP und DIBP sowie 0,01 % Kadmium im homogenen Werkstoff auf oder sind gemäß der Anhänge zur Richtlinie 2011/65/EU (RoHS2) von diesen Grenzwerten ausgenommen. Elektrische und elektronische Endprodukte erhalten gemäß der Richtlinie 2011/65/EU eine CE-Kennzeichnung. Die Komponenten sind möglicherweise nicht CE-gekennzeichnet. Zusätzliche weisen die von TE als EU ELV-konform ermittelten Teile einen maximalen Gewichtsanteil von 0,1 % Blei, Chrom VI und Quecksilber sowie 0,01 % Kadmium im homogenen Werkstoff auf oder sind gemäß der Anhänge zur Richtlinie 2000/53/EG (ELV) von diesen Grenzwerten ausgenommen. Bezüglich der REACH Bestimmungen beruht die TE-Information über SVHC in den Artikeln für diese Teilenummer noch auf den „Leitlinien zu den Anforderungen für Stoffe in Erzeugnissen“ (Version: 2, April 2011) der European Chemicals Agency (ECHA), wobei der Grenzwert von 0,1% (nach Gewicht) auf das Fertigprodukt bezogen ist. TE ist sich des EuGH-Urteils vom 10. September 2015, auch bekannt als O5A (Once An Article Always An Article), bewusst, welches besagt, dass im Falle von 'komplexen Erzeugnissen', der Schwellenwert für eine SVHC sowohl auf das Produkt als Ganzes und gleichzeitig auf jeden der Artikel, aus denen sich das Produkt zusammensetzt, angewendet wird. TE hat diesen Entscheid auf der Grundlage der neuen ECHA 'Leitlinien zu den Anforderungen für Stoffe in Erzeugnissen' (Juni 2017, Version 4,0) ausgewertet und wird seine Deklarationen entsprechend aktualisieren.

Kompatible Teile

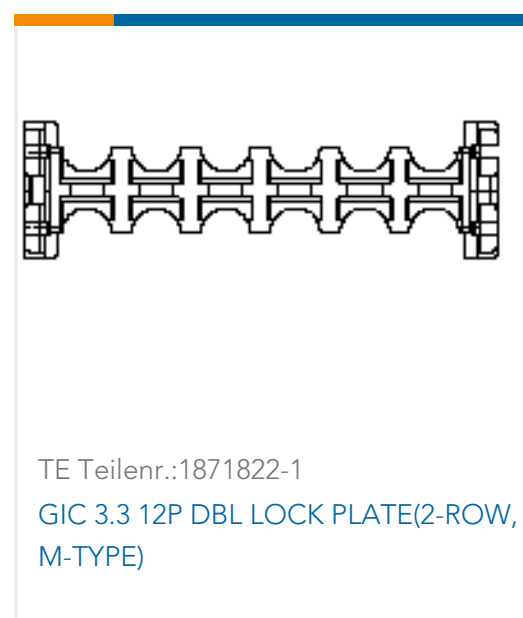




Auch serienmäßig | Alcoswitch FSMIJ



Kunden kauften auch diese Produkte





Dokumente

Produktzeichnungen

[6X6 ILL TACT SMT 100GF LI PURE GREEN](#)

Englisch

CAD-Dateien

[3D PDF](#)

3D

Kundenmodell

[ENG_CVM_CVM_2213819-2_B.2d_dxf.zip](#)

Englisch

Kundenmodell

[ENG_CVM_CVM_2213819-2_B.3d_igs.zip](#)

Englisch

Kundenmodell

[ENG_CVM_CVM_2213819-2_B.3d_stp.zip](#)

Englisch

Indem Sie die CAD-Datei herunterladen stimmen Sie den [allgemeinen Verkaufsbedingungen](#) zu.

Datenblätter/ Katalogseiten

[SWITCHES_CORE_PROGRAM_CATALOG](#)

Englisch