

# TTC-6P-1X2-48DC-I-P - Überspannungsschutzstecker



2907841

<https://www.phoenixcontact.com/de/produkte/2907841>

Bitte beachten Sie, dass die in diesem PDF-Dokument angezeigten Daten aus unserem Online-Katalog generiert wurden. Bitte finden Sie die vollständigen Daten in der Benutzer-Dokumentation. Es gelten unsere Allgemeinen Nutzungsbedingungen für Downloads.



Überspannungsschutzstecker mit integrierter Statusanzeige am Modul für einen 2-adrigen erdpotenzialfrei betriebenen Signalkreis. Nennspannung: 48 V DC

## Ihre Vorteile

- Platz- und kostensparend durch schmale Baubreite von nur 6 mm
- Permanente Überwachung der Schutzgeräte und mechanische Statusanzeige mit optionaler Fernmeldung
- Einfache Auswahl für jede Anforderung im MSR-Bereich dank komplettem Portfolio mit maßgeschneiderten Produkteigenschaften
- Einfaches Prüfen und Dokumentieren mit CHECKMASTER 2 dank steckbarer Schutzmodule
- Keine Beeinflussung des Signals bei Wartungsarbeiten dank impedanzneutralem Stecken und Ziehen der Schutzstecker

## Kaufmännische Daten

|                                          |                          |
|------------------------------------------|--------------------------|
| Artikelnummer                            | 2907841                  |
| Verpackungseinheit                       | 1 Stück                  |
| Mindestbestellmenge                      | 1 Stück                  |
| Verkaufsschlüssel                        | K1 - Überspannungsschutz |
| Produktschlüssel                         | CL216Z                   |
| Katalogseite                             | Seite 116 (C-4-2019)     |
| GTIN                                     | 4055626633497            |
| Gewicht pro Stück (inklusive Verpackung) | 15,34 g                  |
| Gewicht pro Stück (exklusive Verpackung) | 9,01 g                   |
| Zolltarifnummer                          | 85363010                 |
| Ursprungsland                            | DE                       |

## Technische Daten

### Artikeleigenschaften

|                |                    |
|----------------|--------------------|
| Bauform        | Stecker            |
| Produkttyp     | Ersatzstecker      |
| Produktfamilie | TERMITRAB complete |

### Isolationseigenschaften

|                        |     |
|------------------------|-----|
| Überspannungskategorie | III |
| Verschmutzungsgrad     | 2   |

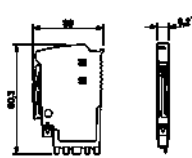
### Elektrische Eigenschaften

|                    |         |
|--------------------|---------|
| Nennspannung $U_N$ | 48 V DC |
|--------------------|---------|

### Anschlussdaten

|              |          |
|--------------|----------|
| Anschlussart | steckbar |
|--------------|----------|

### Maße

|              |                                                                                      |
|--------------|--------------------------------------------------------------------------------------|
| Maßzeichnung |  |
| Breite       | 6,2 mm +0,1 mm                                                                       |
| Höhe         | 39 mm                                                                                |
| Tiefe        | 60,3 mm                                                                              |

### Materialangaben

|                                |                   |
|--------------------------------|-------------------|
| Farbe                          | hellgrau RAL 7035 |
| Brennbarkeitsklasse nach UL 94 | V-0               |
| Isolierstoff                   | PBT               |
| Material Gehäuse               | PBT               |

### Schutzschaltung

|                             |                |
|-----------------------------|----------------|
| Höchste Dauerspannung $U_C$ | 55,2 V DC      |
| Bemessungsstrom             | 160 mA (75 °C) |

### Umwelt- und Lebensdauerbedingungen

#### Umgebungsbedingungen

|                                          |                                    |
|------------------------------------------|------------------------------------|
| Schutzart                                | IP20                               |
| Umgebungstemperatur (Betrieb)            | -40 °C ... 85 °C                   |
| Umgebungstemperatur (Lagerung/Transport) | -40 °C ... 85 °C                   |
| Höhenlage                                | ≤ 4000 m (amsl (über normal Null)) |
| Zulässige Luftfeuchtigkeit (Betrieb)     | 5 % ... 95 %                       |

# TTC-6P-1X2-48DC-I-P - Überspannungsschutzstecker



2907841

<https://www.phoenixcontact.com/de/produkte/2907841>

## Normen und Bestimmungen

EN 61643-21

|                     |              |
|---------------------|--------------|
| Normen/Bestimmungen | EN 61643-21  |
| Normen/Bestimmungen | IEC 61643-21 |

## Montage

|            |                  |
|------------|------------------|
| Montageart | auf Basiselement |
|------------|------------------|

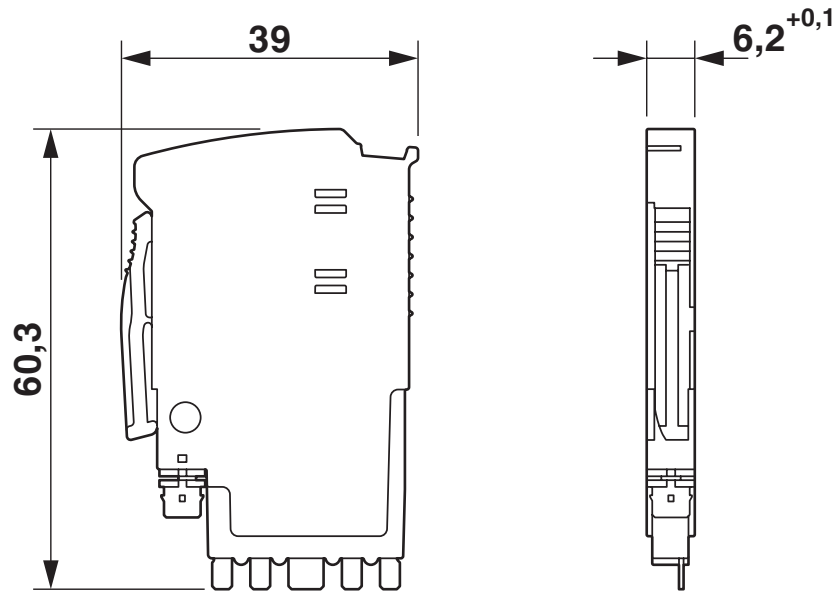
# TTC-6P-1X2-48DC-I-P - Überspannungsschutzstecker

2907841

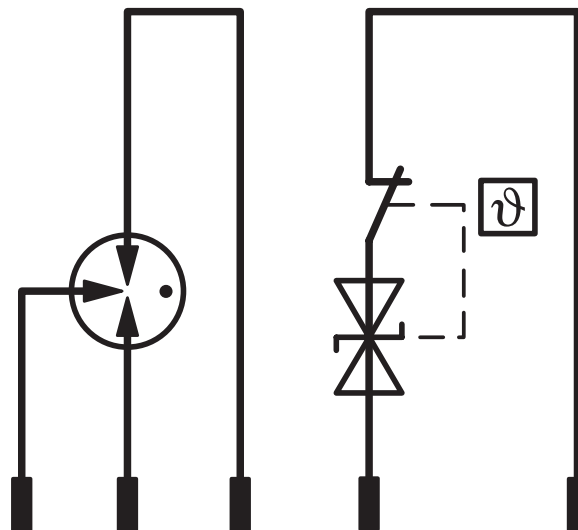
<https://www.phoenixcontact.com/de/produkte/2907841>

## Zeichnungen

Maßzeichnung



Schaltplan



2907841

<https://www.phoenixcontact.com/de/produkte/2907841>

## Zulassungen



**CSA**

Zulassungs-ID: 70136717



**DNV GL**

Zulassungs-ID: TAE000027G



**UL Listed**

Zulassungs-ID: FILE E 138168



**CSAus**

Zulassungs-ID: 70136717

## Klassifikationen

### ECLASS

ECLASS-11.0

27130890

### ETIM

ETIM 8.0

EC002496

### UNSPSC

UNSPSC 21.0

39121600

## Environmental Product Compliance

|            |                                                                                                     |
|------------|-----------------------------------------------------------------------------------------------------|
| REACH SVHC | Lead 7439-92-1                                                                                      |
| China RoHS | Zeitraum für bestimmungsgemäße Verwendung (EFUP):<br>50 Jahre                                       |
|            | Informationen über gefährliche Substanzen finden Sie in der<br>Herstellereklärung unter "Downloads" |

# TTC-6P-1X2-48DC-I-P - Überspannungsschutzstecker



2907841

<https://www.phoenixcontact.com/de/produkte/2907841>

## Zubehör

### X-PEN 0,35 - Bezeichnungsstift

0811228

<https://www.phoenixcontact.com/de/produkte/0811228>



Bezeichnungsstift ohne Tintenpatrone, zur manuellen Beschriftung von Markierungsschildern, Beschriftung extrem wischfest, Strichstärke 0,35 mm

---

### ZBF 6 CUS - Zackband flach

0825027

<https://www.phoenixcontact.com/de/produkte/0825027>



Zackband flach, Streifen, bestellbar: streifenweise, weiß, beschriftet nach Kundenangaben, Montageart: verrasten in flacher Schildchennut, für Klemmenbreite: 6,2 mm, Schriftfeldgröße: 5,15 x 6,15 mm, Anzahl der Einzelschilder: 10



2907841

<https://www.phoenixcontact.com/de/produkte/2907841>

## ZBF 6:UNBEDRUCKT - Zackband flach

0808710

<https://www.phoenixcontact.com/de/produkte/0808710>



Zackband flach, Streifen, weiß, unbeschriftet, beschriftbar mit: PLOTMARK, CMS-P1-PLOTTER, Montageart: verrasten, für Klemmenbreite: 6,2 mm, Schriftfeldgröße: 5,15 x 6,15 mm, Anzahl der Einzelschilder: 10

---

## ZBF 6/WH-100:UNBEDRUCKT - Zackband flach

0808736

<https://www.phoenixcontact.com/de/produkte/0808736>



Zackband flach, Streifen, weiß, unbeschriftet, beschriftbar mit: PLOTMARK, CMS-P1-PLOTTER, Montageart: verrasten, für Klemmenbreite: 6,2 mm, Schriftfeldgröße: 5,15 x 6,15 mm, Anzahl der Einzelschilder: 1000

# TTC-6P-1X2-48DC-I-P - Überspannungsschutzstecker



2907841

<https://www.phoenixcontact.com/de/produkte/2907841>

## ZBF 6,QR:FORTL.ZAHLEN - Zackband flach

0808765

<https://www.phoenixcontact.com/de/produkte/0808765>



Zackband flach, Streifen, weiß, beschriftet, quer bedruckt: fortlaufende Zahlen 1 .  
.. 10, 11 ... 20 usw. bis 91 ... 100, Montageart: verrasten, für Klemmenbreite: 6,2  
mm, Schriftfeldgröße: 5,15 x 6,15 mm, Anzahl der Einzelschilder: 10

---

Phoenix Contact 2023 © - Alle Rechte vorbehalten

<https://www.phoenixcontact.com>

PHOENIX CONTACT Deutschland GmbH

Flachmarktstraße 8

D-32825 Blomberg

+49 52 35/3-1 20 00

[info@phoenixcontact.de](mailto:info@phoenixcontact.de)