

Griffe aus Stahl

Stark und robust

Griffe aus Stahl sind prädestiniert für höhere und hohe Traglasten und geeignet für Zug-, Schub- und Hebetätigkeiten im Geräte- und Apparatebau.

Umfangreiches Sortiment

In unserem Sortiment finden Sie Bügelgriffe in gerader und abgewinkelter Form sowie Bügel und Klappgriffe, die auch mit Kunststoffüberzug am Griffsteg erhältlich sind.

Die meisten unserer Standardgriffe aus Stahl sind lieferbar ab Lager mit kurzen Lieferzeiten und geringen Mindestbestellmengen. Auch hier bieten wir Ihnen die Möglichkeit, Ihre individuelle Ausführung als kundenspezifische Lösungen zu realisieren. Erfahrene Produktentwickler erarbeiten gemeinsam mit Ihnen die jeweils beste und wirtschaftlichste Lösung.

Steel Handles

Strong and robust

Handles made of steel are ideal for high bearing loads and suitable for pulling-, pushing- and lifting activities in the field of equipment- and apparatus construction.

Extensive assortment

Our range offers bow-type handles in both a straight and angled shape, as well as collapsible handles, which are also available with plastic coating on the grip bar.

Most of our standard handles made of steel are deliverable from stock with short delivery times and small minimum order quantities. You also have the option of realizing your individual design as customized solutions. Experienced product developers work out the best and most economical solution together with our customers.



Stahl Bügelgriffe

Steel Bow-Type Handles

Technische Daten

Werkstoff: Stahl verchromt
Belastbarkeit: 1000 N

Technical Data

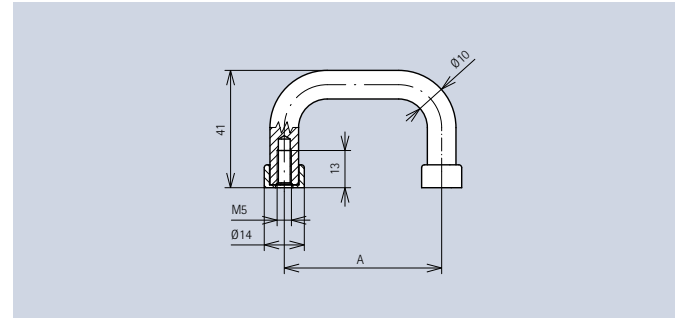
Material: Steel chromium plated
Carrying capacity: 1000 N

Bügelgriffe aus Rundstahl mit Abschlussbuchsen. Für Zug-, Schub- und Hebetätigkeiten im Geräte- und Apparatebau. Griffsteg mit oder ohne Kunststoffüberzug.

Bow-shaped handles made from round steel with plungers. For tensile, shearing and lifting activities in the fields of equipment engineering and apparatus construction. Grip bar, with or without plastic coating.

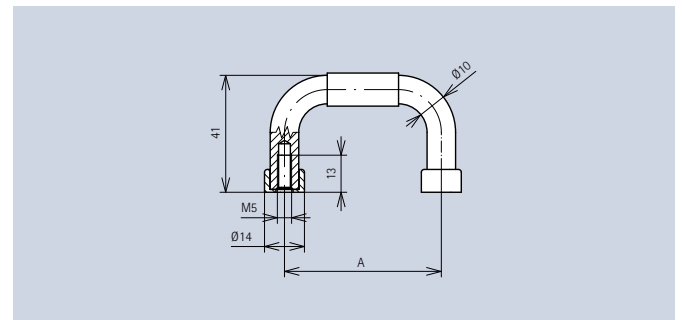


C



Ausführung matt verchromt · Mat chromium plated version

A	Art.-Nr. matt verchromt mat chromium plated	Art.-Nr. Kunststoffüberzug Plastic coating
55	3270.3101	3270.3201
88	3270.3102	3270.3202
100	3270.3103	3270.3203
120	3270.3104	3270.3204
180	3270.3105	3270.3205
200	3270.3109	3270.3209
235	3270.3110	3270.3210
250	3270.3111	3270.3211



Ausführung matt verchromt mit Kunststoffüberzug
Mat chromium plated with plastic coating

Einschließlich Zylinderschrauben – M5 x 12 und Scheiben
Including cheese head screws – M5 x 12 and washers