



Leistungsschütz, AC-3e/AC-3, 7 A, 3 kW / 400 V, 3-polig, AC 100 V, 50 Hz / 100-110 V, 60 Hz, Hilfskontakte: 1 S, Ringkabelschuhanschluss, Baugröße: S00

Produkt-Markennamen	SIRIUS
Produkt-Bezeichnung	Leistungsschütz
Produkttyp-Bezeichnung	3RT2
Allgemeine technische Daten	
Baugröße des Schützes	S00
Produkterweiterung	
• Funktionsmodul für Kommunikation	Nein
• Hilfsschalter	Ja
Verlustleistung [W] bei Bemessungswert Strom	
• bei AC bei warmem Betriebszustand	0,6 W
• bei AC bei warmem Betriebszustand je Pol	0,2 W
• ohne Laststromanteil typisch	1,2 W
Isolationsspannung	
• des Hauptstromkreises bei Verschmutzungsgrad 3 Bemessungswert	690 V
• des Hilfsstromkreises bei Verschmutzungsgrad 3 Bemessungswert	690 V
Stoßspannungsfestigkeit	
• des Hauptstromkreises Bemessungswert	6 kV
• des Hilfsstromkreises Bemessungswert	6 kV
maximal zulässige Spannung für sichere Trennung zwischen Spule und Hauptkontakten gemäß EN 60947-1	400 V
Schockfestigkeit bei Rechteckstoß	
• bei AC	6,7g / 5 ms, 4,2g / 10 ms
Schockfestigkeit bei Sinusstoß	
• bei AC	10,5g / 5 ms, 6,6g / 10 ms
mechanische Lebensdauer (Schaltspiele)	
• des Schützes typisch	30 000 000
• des Schützes mit aufgesetztem elektronikgerechtem Hilfsschalterblock typisch	5 000 000
• des Schützes mit aufgesetztem Hilfsschalterblock typisch	10 000 000
Referenzkennzeichen gemäß IEC 81346-2:2009	Q
RoHS-Richtlinie (Datum)	10/01/2009
Umgebungsbedingungen	
Aufstellungshöhe bei Höhe über NN maximal	2 000 m
Umgebungstemperatur	
• während Betrieb	-25 ... +60 °C
• während Lagerung	-55 ... +80 °C
relative Luftfeuchte minimal	10 %
relative Luftfeuchte bei 55 °C gemäß IEC 60068-2-30 maximal	95 %
Umwelt Fußabdruck	

Umweltproduktdeklaration (EPD)	Ja
Treibhauspotential [CO2 eq] gesamt	39,6 kg
Treibhauspotential [CO2 eq] während Herstellung	1,18 kg
Treibhauspotential [CO2 eq] während Betrieb	38,5 kg
Treibhauspotential [CO2 eq] nach End of Life	-0,155 kg
Hauptstromkreis	
Polzahl für Hauptstromkreis	3
Anzahl der Schließer für Hauptkontakte	3
Betriebsspannung	
• bei AC-3 Bemessungswert maximal	690 V
• bei AC-3e Bemessungswert maximal	690 V
Betriebsstrom	
• bei AC-1 bei 400 V bei Umgebungstemperatur 40 °C Bemessungswert	18 A
• bei AC-1	
— bis 690 V bei Umgebungstemperatur 40 °C Bemessungswert	18 A
— bis 690 V bei Umgebungstemperatur 60 °C Bemessungswert	16 A
• bei AC-3	
— bei 400 V Bemessungswert	7 A
— bei 500 V Bemessungswert	6 A
— bei 690 V Bemessungswert	4,9 A
• bei AC-3e	
— bei 400 V Bemessungswert	7 A
— bei 500 V Bemessungswert	6 A
— bei 690 V Bemessungswert	4,9 A
• bei AC-4 bei 400 V Bemessungswert	6,5 A
• bei AC-5a bis 690 V Bemessungswert	15,8 A
• bei AC-5b bis 400 V Bemessungswert	5,8 A
• bei AC-6a	
— bis 230 V bei Stromscheitelwert n=20 Bemessungswert	4 A
— bis 400 V bei Stromscheitelwert n=20 Bemessungswert	4 A
— bis 500 V bei Stromscheitelwert n=20 Bemessungswert	3,8 A
— bis 690 V bei Stromscheitelwert n=20 Bemessungswert	3,6 A
• bei AC-6a	
— bis 230 V bei Stromscheitelwert n=30 Bemessungswert	2,7 A
— bis 400 V bei Stromscheitelwert n=30 Bemessungswert	2,7 A
— bis 500 V bei Stromscheitelwert n=30 Bemessungswert	2,5 A
— bis 690 V bei Stromscheitelwert n=30 Bemessungswert	2,4 A
Mindestquerschnitt im Hauptstromkreis bei maximalem AC-1 Bemessungswert	2,5 mm ²
Betriebsstrom für ca. 200000 Schaltspiele bei AC-4	
• bei 400 V Bemessungswert	2,6 A
• bei 690 V Bemessungswert	1,8 A
Betriebsstrom	
• bei 1 Strombahn bei DC-1	
— bei 24 V Bemessungswert	15 A
— bei 60 V Bemessungswert	15 A
— bei 110 V Bemessungswert	1,5 A
— bei 220 V Bemessungswert	0,6 A
— bei 440 V Bemessungswert	0,42 A
— bei 600 V Bemessungswert	0,42 A
• bei 2 Strombahnen in Reihe bei DC-1	
— bei 24 V Bemessungswert	15 A
— bei 60 V Bemessungswert	15 A

— bei 110 V Bemessungswert	8,4 A
— bei 220 V Bemessungswert	1,2 A
— bei 440 V Bemessungswert	0,6 A
— bei 600 V Bemessungswert	0,5 A
• bei 3 Strombahnen in Reihe bei DC-1	
— bei 24 V Bemessungswert	15 A
— bei 60 V Bemessungswert	15 A
— bei 110 V Bemessungswert	15 A
— bei 220 V Bemessungswert	15 A
— bei 440 V Bemessungswert	0,9 A
— bei 600 V Bemessungswert	0,7 A
• bei 1 Strombahn bei DC-3 bei DC-5	
— bei 24 V Bemessungswert	15 A
— bei 60 V Bemessungswert	0,35 A
— bei 110 V Bemessungswert	0,1 A
• bei 2 Strombahnen in Reihe bei DC-3 bei DC-5	
— bei 24 V Bemessungswert	15 A
— bei 60 V Bemessungswert	3,5 A
— bei 110 V Bemessungswert	0,25 A
• bei 3 Strombahnen in Reihe bei DC-3 bei DC-5	
— bei 24 V Bemessungswert	15 A
— bei 60 V Bemessungswert	15 A
— bei 110 V Bemessungswert	15 A
— bei 220 V Bemessungswert	1,2 A
— bei 440 V Bemessungswert	0,14 A
— bei 600 V Bemessungswert	0,14 A
Betriebsleistung	
• bei AC-3	
— bei 230 V Bemessungswert	1,5 kW
— bei 400 V Bemessungswert	3 kW
— bei 500 V Bemessungswert	3 kW
— bei 690 V Bemessungswert	4 kW
• bei AC-3e	
— bei 230 V Bemessungswert	1,5 kW
— bei 400 V Bemessungswert	3 kW
— bei 500 V Bemessungswert	3 kW
— bei 690 V Bemessungswert	4 kW
Betriebsleistung für ca. 200000 Schaltspiele bei AC-4	
• bei 400 V Bemessungswert	1,15 kW
• bei 690 V Bemessungswert	1,15 kW
Betriebsscheinleistung bei AC-6a	
• bis 230 V bei Stromscheitelwert n=20 Bemessungswert	1,5 kVA
• bis 400 V bei Stromscheitelwert n=20 Bemessungswert	2,7 kVA
• bis 500 V bei Stromscheitelwert n=20 Bemessungswert	3,3 kVA
• bis 690 V bei Stromscheitelwert n=20 Bemessungswert	4,3 kVA
Betriebsscheinleistung bei AC-6a	
• bis 230 V bei Stromscheitelwert n=30 Bemessungswert	1 kVA
• bis 400 V bei Stromscheitelwert n=30 Bemessungswert	1,8 kVA
• bis 500 V bei Stromscheitelwert n=30 Bemessungswert	2,2 kVA
• bis 690 V bei Stromscheitelwert n=30 Bemessungswert	2,9 kVA
Kurzzeitstromfestigkeit bei kaltem Betriebszustand bis 40 °C	
• befristet auf 1 s stromlos schaltend maximal	120 A; Mindestquerschnitt entsprechend AC-1 Bemessungswert verwenden
• befristet auf 5 s stromlos schaltend maximal	86 A; Mindestquerschnitt entsprechend AC-1 Bemessungswert verwenden
• befristet auf 10 s stromlos schaltend maximal	67 A; Mindestquerschnitt entsprechend AC-1 Bemessungswert verwenden
• befristet auf 30 s stromlos schaltend maximal	52 A; Mindestquerschnitt entsprechend AC-1 Bemessungswert verwenden
• befristet auf 60 s stromlos schaltend maximal	43 A; Mindestquerschnitt entsprechend AC-1 Bemessungswert verwenden
Leerschalthäufigkeit	
• bei AC	10 000 1/h
Schalhäufigkeit	
• bei AC-1 maximal	1 000 1/h

• bei AC-2 maximal	750 1/h
• bei AC-3 maximal	750 1/h
• bei AC-3e maximal	750 1/h
• bei AC-4 maximal	250 1/h
Steuerstromkreis/ Ansteuerung	
Spannungsart der Steuerspeisespannung	AC
Steuerspeisespannung bei AC	
• bei 50 Hz Bemessungswert	100 V
• bei 60 Hz Bemessungswert	110 V
Arbeitsbereichsfaktor Steuerspeisespannung Bemessungswert der Magnetspule bei AC	
• bei 50 Hz	0,8 ... 1,1
• bei 60 Hz	0,85 ... 1,1
Anzugsscheinleistung der Magnetspule bei AC	
• bei 50 Hz	26,4 VA
• bei 60 Hz	31,7 VA
Leistungsfaktor induktiv bei Anzugsleistung der Spule	
• bei 50 Hz	0,81
• bei 60 Hz	0,81
Haltescheinleistung der Magnetspule bei AC	
• bei 50 Hz	4,4 VA
• bei 60 Hz	4,8 VA
Leistungsfaktor induktiv bei Halteleistung der Spule	
• bei 50 Hz	0,24
• bei 60 Hz	0,25
Schließverzug	
• bei AC	9 ... 35 ms
Öffnungsverzug	
• bei AC	4 ... 15 ms
Lichtbogendauer	10 ... 15 ms
Ausführung der Ansteuerung des Schaltantriebs	Standard A1 - A2
Hilfsstromkreis	
Anzahl der Schließer für Hilfskontakte unverzögert schaltend	1
Betriebsstrom bei AC-12 maximal	10 A
Betriebsstrom bei AC-15	
• bei 230 V Bemessungswert	10 A
• bei 400 V Bemessungswert	3 A
• bei 500 V Bemessungswert	2 A
• bei 690 V Bemessungswert	1 A
Betriebsstrom bei DC-12	
• bei 24 V Bemessungswert	10 A
• bei 48 V Bemessungswert	6 A
• bei 60 V Bemessungswert	6 A
• bei 110 V Bemessungswert	3 A
• bei 125 V Bemessungswert	2 A
• bei 220 V Bemessungswert	1 A
• bei 600 V Bemessungswert	0,15 A
Betriebsstrom bei DC-13	
• bei 24 V Bemessungswert	10 A
• bei 48 V Bemessungswert	2 A
• bei 60 V Bemessungswert	2 A
• bei 110 V Bemessungswert	1 A
• bei 125 V Bemessungswert	0,9 A
• bei 220 V Bemessungswert	0,3 A
• bei 600 V Bemessungswert	0,1 A
Kontaktzuverlässigkeit der Hilfskontakte	Eine Fehlschaltung pro 100 Mio. (17 V, 1 mA)
UL/CSA Bemessungsdaten	
Volllaststrom (FLA) für 3-phasigen Drehstrommotor	
• bei 480 V Bemessungswert	4,8 A
• bei 600 V Bemessungswert	6,1 A
abgegebene mechanische Leistung [hp]	

<ul style="list-style-type: none"> • für 1-phasigen Drehstrommotor <ul style="list-style-type: none"> — bei 110/120 V Bemessungswert — bei 230 V Bemessungswert • für 3-phasigen Drehstrommotor <ul style="list-style-type: none"> — bei 200/208 V Bemessungswert — bei 220/230 V Bemessungswert — bei 460/480 V Bemessungswert — bei 575/600 V Bemessungswert 	<p>0,25 hp</p> <p>0,75 hp</p> <p>1,5 hp</p> <p>2 hp</p> <p>3 hp</p> <p>5 hp</p>
Kontaktbelastbarkeit der Hilfskontakte gemäß UL	A600 / Q600
Kurzschluss-Schutz	
Ausführung des Sicherungseinsatzes	
<ul style="list-style-type: none"> • für Kurzschlussschutz des Hauptstromkreises <ul style="list-style-type: none"> — bei Zuordnungsart 1 erforderlich — bei Zuordnungsart 2 erforderlich • für Kurzschlussschutz des Hilfsschalters erforderlich 	<p>gG: 35A (690V,100kA), aM: 20A (690V,100kA), BS88: 35A (415V,80kA)</p> <p>gG: 20A (690V, 100kA), aM: 16A (690V, 100kA), BS88: 20A (415V, 80kA)</p> <p>gG: 10 A (500 V, 1 kA)</p>
Einbau/ Befestigung/ Abmessungen	
Einbaulage	bei senkrechter Montageebene +/-180° drehbar, bei senkrechter Montageebene +/- 22,5° nach vorne und hinten kippbar
Befestigungsart	Schraub- und Schnappbefestigung auf Hutschiene 35 mm nach DIN EN 60715
<ul style="list-style-type: none"> • Reiheneinbau 	Ja
Höhe	58 mm
Breite	45 mm
Tiefe	73 mm
einzuhaltender Abstand	
<ul style="list-style-type: none"> • bei Reihenmontage <ul style="list-style-type: none"> — vorwärts — aufwärts — abwärts — seitwärts • zu geerdeten Teilen <ul style="list-style-type: none"> — vorwärts — aufwärts — seitwärts — abwärts • zu spannungsführenden Teilen <ul style="list-style-type: none"> — vorwärts — aufwärts — abwärts — seitwärts 	<p>10 mm</p> <p>10 mm</p> <p>10 mm</p> <p>0 mm</p> <p>10 mm</p> <p>10 mm</p> <p>6 mm</p> <p>10 mm</p> <p>10 mm</p> <p>10 mm</p> <p>6 mm</p>
Anschlüsse/ Klemmen	
Ausführung des elektrischen Anschlusses	
<ul style="list-style-type: none"> • für Hauptstromkreis • für Hilfs- und Steuerstromkreis • am Schütz für Hilfskontakte • der Magnetspule 	<p>Ringkabelschuhanschluss</p> <p>Ringkabelschuhanschluss</p> <p>Ringkabelschuhanschluss</p> <p>Ringkabelschuhanschluss</p>
Sicherheitsrelevante Kenngrößen	
Produktfunktion	
<ul style="list-style-type: none"> • Spiegelkontakt gemäß IEC 60947-4-1 	Ja; mit 3RH29
Eignung zur Verwendung sicherheitsgerichteter Ausschalten	Ja; gilt nur für Schützanztrieb
B10-Wert bei hoher Anforderungsrate gemäß SN 31920	1 000 000
Anteil gefahrbringender Ausfälle	
<ul style="list-style-type: none"> • bei niedriger Anforderungsrate gemäß SN 31920 • bei hoher Anforderungsrate gemäß SN 31920 	<p>40 %</p> <p>73 %</p>
Ausfallrate [FIT] bei niedriger Anforderungsrate gemäß SN 31920	100 FIT
T1-Wert für Proof-Test Intervall oder Gebrauchsdauer gemäß IEC 61508	20 a
Schutzart IP frontseitig gemäß IEC 60529	IP00
Approbationen/ Zertifikate	
allgemeine Produktzulassung	



[Bestätigungen](#)



[KC](#)



EMV (Elektromagnetische Verträglichkeit)	funktionale Sicherheit/Maschinensicherheit	Konformitätserklärung	Prüfbescheinigungen
--	--	-----------------------	---------------------



[Baumusterprüfbescheinigung](#)



EG-Konf.



[Typprüfbescheinigung/Werkszeugnis](#)

[spezielle Prüfbescheinigungen](#)

Marine / Schiffbau



Marine / Schiffbau	Sonstige	Railway	Umwelt
--------------------	----------	---------	--------



[Hausgebrauch und ähnliche Zwecke](#)

[Bestätigungen](#)

[Schwingen / Schocken](#)

[Umweltbestätigung](#)

Weitere Informationen

Siemens hat beschlossen, sich aus dem russischen Markt zurückzuziehen (siehe hier).

<https://press.siemens.com/global/en/pressrelease/siemens-wind-down-russian-business>

Siemens arbeitet an der Erneuerung der aktuellen EAC-Zertifikate.

Bitte erkundigen Sie sich nach dem Status der Gültigkeit der EAC-Zertifizierung, wenn Sie beabsichtigen, diese Produkte in einen EAC-relevanten Markt (mit Ausnahme von Russland oder Weißrussland) zu importieren oder anzubieten.

Informationen zur Verpackung

<https://support.industry.siemens.com/cs/ww/de/view/109813875>

Information- and Downloadcenter (Kataloge, Broschüren,...)

<https://www.siemens.de/ic10>

Industry Mall (Online-Bestellsystem)

<https://mall.industry.siemens.com/mall/de/de/Catalog/product?mlfb=3RT2015-4AG61>

CAX-Online-Generator

<http://support.automation.siemens.com/WW/CAXorder/default.aspx?lang=de&mlfb=3RT2015-4AG61>

Service&Support (Handbücher, Betriebsanleitungen, Zertifikate, Kennlinien, FAQs,...)

<https://support.industry.siemens.com/cs/ww/de/ps/3RT2015-4AG61>

Bilddatenbank (Produktfotos, 2D-Maßzeichnungen, 3D-Modelle, Geräteschaltpläne, EPLAN Makros, ...)

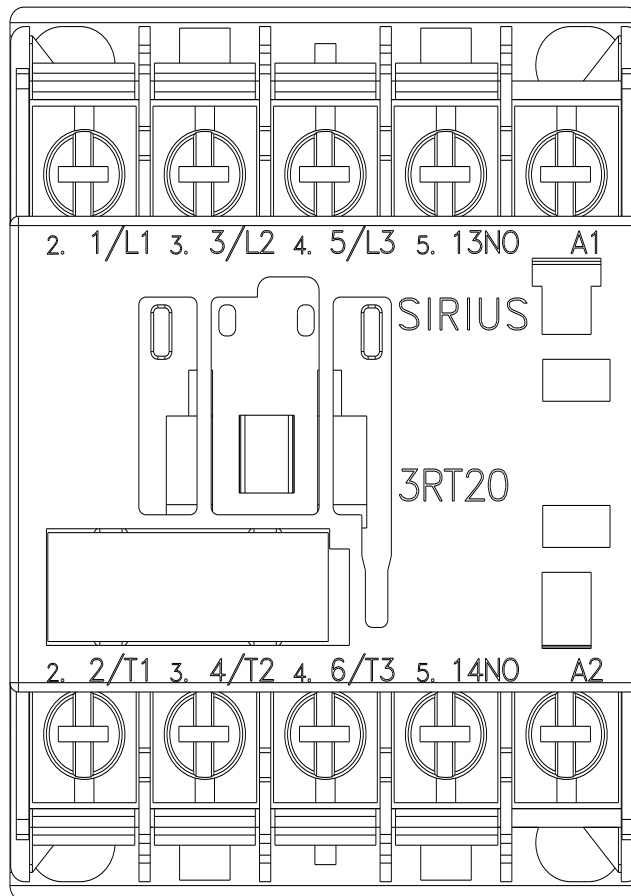
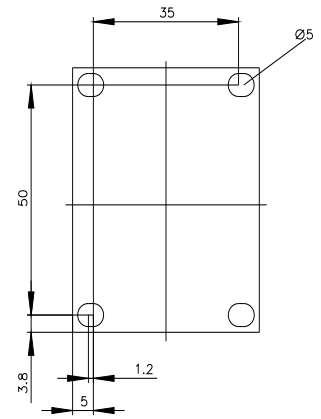
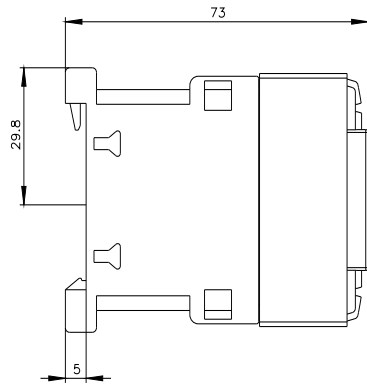
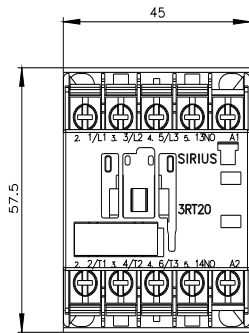
http://www.automation.siemens.com/bilddb/cax_de.aspx?mlfb=3RT2015-4AG61&lang=de

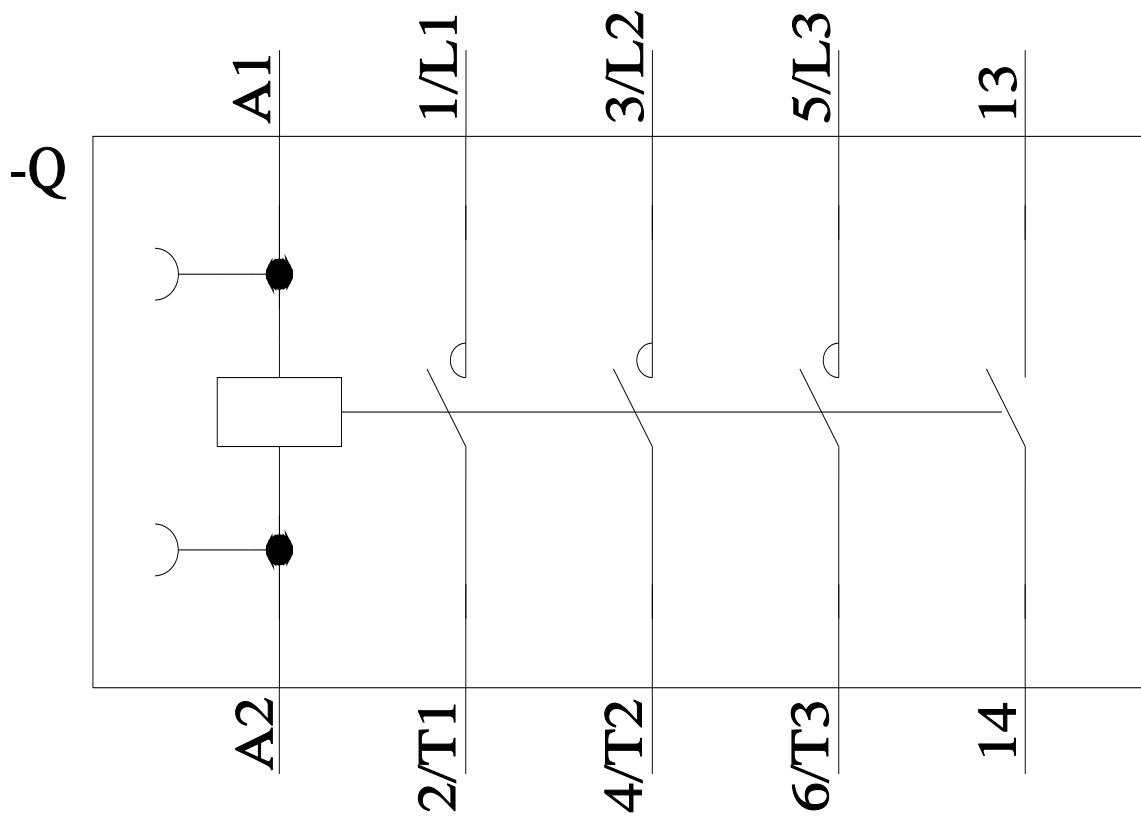
Kennlinien: Auslöseverhalten, I²t, Durchlassstrom

<https://support.industry.siemens.com/cs/ww/de/ps/3RT2015-4AG61/char>

Weitere Kennlinien (z. B. Elektrische Lebensdauer, Schalthäufigkeit)

<http://www.automation.siemens.com/bilddb/index.aspx?view=Search&mlfb=3RT2015-4AG61&objecttype=14&gridview=view1>





letzte Änderung:

07.11.2023 