

5-103948-1 ✓ AKTIV

AMPMODU | AMPMODU MTE

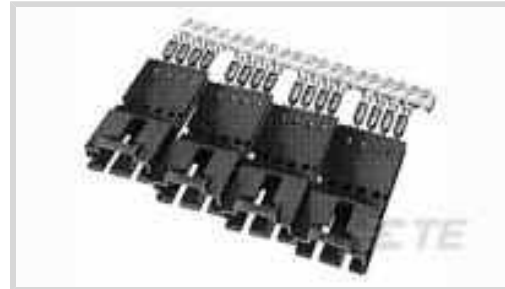
Interne TE-Nummer 5-103948-1

Connector Assembly, Plug, Wire-to-Board, 2 Position, .1 in [2.54 mm] Centerline, Insulation Displacement (IDC), 1 Row, Black, AMPMODU MTE

[Auf TE.com ansehen>](#)



Steckverbinder > PCB-Steckverbinder > Kabel-an-Leiterplatte-Steckverbinder > Kabel-an-Leiterplatte-Steckverbindersatz und -gehäuse



Produkttyp des Steckverbinders: **Steckverbindersatz**

Steckverbinder- und Gehäusotyp: **Stecker**

Steckverbindersystem: **Draht-an-Leiterplatte**

Anzahl von Positionen: **2**

Raster: **2.54 mm [.1 in]**

Eigenschaften

Produktmerkmale

Produkttyp des Steckverbinders	Steckverbindersatz
Steckverbinder- und Gehäusotyp	Stecker
Steckverbindersystem	Draht-an-Leiterplatte
Abdichtbar	Nein
Anschluss von Steckverbinder & Kontakt an	Leitungen und Kabel

Konfigurationsmerkmale

Anzahl von Positionen	2
Zeilenanzahl	1

Elektrische Kennwerte

Anschlusswiderstand	15 mΩ
Isolierwiderstand	5000 MΩ
Spannungsfestigkeit (max.)	600 V
Arbeitsspannung	267 V

Sonstige Eigenschaften

Primäre Produktfarbe	Schwarz
----------------------	---------

Kontaktmerkmale

Kontaktaufbau	Verbindungsmuffe
Kontakttyp	Stift



Beschichtungsmaterial des Kontaktanschlussbereichs der Leiterplatte	Zinn
---	------

Kontaktmaterial	Phosphorbronze
-----------------	----------------

Kontakt-nennstrom (max.)	3 A
--------------------------	-----

Klemmenmerkmale

Anschlussmethode für Leitungen und Kabel	Schneidklemmkontakt (IDC)
--	---------------------------

Montage und Anschlusstechnik

Zugentlastung	Mit
---------------	-----

Panelmontagevorrichtung	Ohne
-------------------------	------

Arretierung für Leiterplattenmontage	Ohne
--------------------------------------	------

Typ der Gegensteckarretierung	Verrastung
-------------------------------	------------

Gegensteckarretierung	Mit
-----------------------	-----

Art der Steckverbinder-montage	Kabelbefestigung (freihängend)
--------------------------------	--------------------------------

Gehäusemerkmale

Gehäusematerial	Thermoplast, Thermoplast
-----------------	--------------------------

Raster	2.54 mm [.1 in]
--------	-----------------

Abmessungen

	.26 in
--	--------

Drahtgröße	.05 – .15 mm ²
------------	---------------------------

Reihenabstand	2.54 mm [.1 in]
---------------	-----------------

Verwendungsbedingungen

Betriebstemperaturbereich	-65 – 105 °C [-85 – 221 °F]
---------------------------	-----------------------------

Betrieb/Anwendung

Stromkreis Anwendung	Signal
----------------------	--------

Industriestandards

Bezugswert des Glühdrahts	Standardteil – ohne Glühdraht
---------------------------	-------------------------------

Zugelassene Standards	CSA LR7189, UL E28476
-----------------------	-----------------------

UL-Brandschutzklasse	UL 94V-0
----------------------	----------

Verpackungsmerkmale

Verpackungsmenge	72
------------------	----

Verpackungsmethode	Tube
--------------------	------

Weitere

Drahtsteckverbinder, einzeln – Kommentar

Der maximale Isolationsdurchmesser beträgt 1.14 [.045] für pneumatische Crimpmaschinen., Flachbandkabel, gekerbte Griffe 22-28 AWG

Produkt-Compliance

Bitte besuchen Sie die Produktseite auf [TE.com](https://www.te.com) um Informationen über Produktkonformität zu erhalten.>

EU RoHS Richtlinie 2011/65/EU

Konform

EU ELV Richtlinie 2000/53/EG

Konform

China RoHS 2 Richtlinie MIIT Order No 32, 2016

Keine eingeschränkten Materialien oberhalb der Grenzwerte

EU REACH Verordnung (EG) No. 1907/2006

Aktuelle ECHA Kandidatenliste: JUNI 2023 (235)
Kandidatenliste deklariert bezüglich: JUNI 2023 (235)
Enthält keine SVHC

Halogengehalt

Kein niedriger Halogengehalt – enthält Br oder Cl > 900 ppm.

Lötbarkeit

Für Lötbarkeit nicht zutreffend

Produktkonformitäts-Disclaimer

Diese Informationen beruhen auf angemessenen Erkundigungen bei unseren Lieferanten und entsprechen unserem derzeitigen Wissensstand auf Grundlage der Angaben der Lieferanten. Diese Informationen können Änderungen erfahren. Die von TE als EU RoHS-konform ermittelten Teile weisen einen maximalen Gewichtsanteil von 0,1 % Blei, Chrom VI, Quecksilber, PBB, PBDE, DBP, BBP, DEHP und DIBP sowie 0,01 % Kadmium im homogenen Werkstoff auf oder sind gemäß der Anhänge zur Richtlinie 2011/65/EU (RoHS2) von diesen Grenzwerten ausgenommen. Elektrische und elektronische Endprodukte erhalten gemäß der Richtlinie 2011/65/EU eine CE-Kennzeichnung. Die Komponenten sind möglicherweise nicht CE-gekennzeichnet. Zusätzliche weisen die von TE als EU ELV-konform ermittelten Teile einen maximalen Gewichtsanteil von 0,1 % Blei, Chrom VI und Quecksilber sowie 0,01 % Kadmium im homogenen Werkstoff auf oder sind gemäß der Anhänge zur Richtlinie 2000/53/EG (ELV) von diesen Grenzwerten ausgenommen. Hinsichtlich der REACH Verordnung beruhen die Angaben von TE bezüglich der besonders besorgniserregenden Substanzen (Substances of Very High Concern, SvHC) auf den ‚Leitlinien zu den Anforderungen für Stoffe in Erzeugnissen‘, wie sie auf der Webseite der Europäischen Chemikalienagentur (ECHA) unter folgender URL publiziert sind: <https://echa.europa.eu/guidance-documents/guidance-on-reach>

Kompatible Teile



TE Teilnr.: 58074-1
MTA 50/100/156 MANUAL TOOL FRAME



TE Teilnr.: 843477-1
TOOL, EXTRACTION RESET



TE Teilnr.: 58336-1
HEAD (IDC) MODU MTE W/O TL

Auch serienmäßig | AMPMODU MTE



Anschlusswannen für Leiterplatten-Steckverbinder(40)



Einsetz- und Entriegelungswerkzeuge (1)



Kabel-an-Leiterplatte-Steckerkontakte (32)



Kabel-an-Leiterplatte-Steckverbindersätze und -gehäuse(585)



Leiterplattenstiftleisten und -buchsen (763)



Rechteckige Standardsteckverbinder(2)



Zubehör für Flachbandkabelstecker(1)

Kunden kauften auch diese Produkte



TE Teilnr.:1658614-4
09 POS HDF RCPT, AP, LEAD FREE



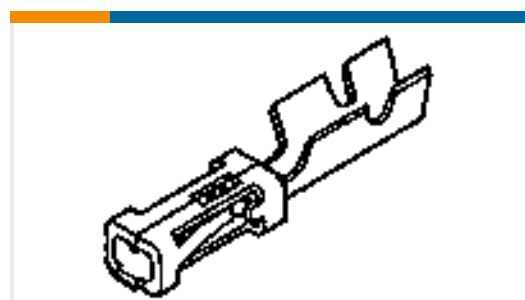
TE Teilnr.:5787131-3
68 .8MM CHAMP PLUG KIT



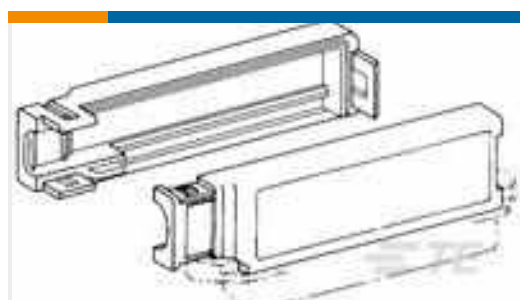
TE Teilnr.:1-5088450-0
PULL LOOP, CUT LENGTH 2.32 IN



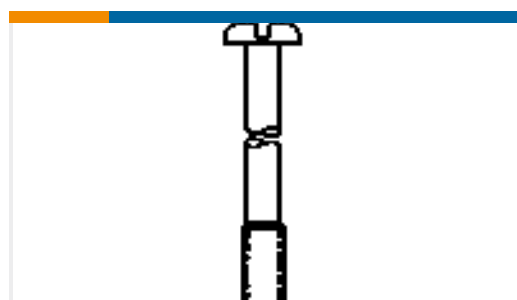
TE Teilnr.:102241-1
03 MODIV HSG COMP SR .100 POL



TE Teilnr.:87809-1
MOD V RECP PLTD 30 AU



TE Teilnr.:2-552496-1
90 DEG COVER KIT-64 POS BLK



TE Teilnr.:5229996-2
SCREW, PAN HD, CAPTIVE



TE Teilnr.:5788362-1
.8MM CHAMP BACKSHELL KIT



TE Teilnr.:5787191-1
.8 CHAMP BACKSHELL KIT,BULK



TE Teilnr.:867156-1
COMMERCIAL RECEPTACLE KIT



Dokumente

CAD-Dateien

3D PDF

3D

Kundenmodell

[ENG_CVM_CVM_5-103948-1_M.2d_dxf.zip](#)

Englisch

Kundenmodell

[ENG_CVM_CVM_5-103948-1_M.3d_igs.zip](#)

Englisch

Kundenmodell

[ENG_CVM_CVM_5-103948-1_M.3d_stp.zip](#)

Englisch

Indem Sie die CAD-Datei herunterladen stimmen Sie den [allgemeinen Verkaufsbedingungen](#) zu.

Datenblätter/ Katalogseiten

[AMP MODU MTE Section of Catalog 1307819](#)

Englisch

[AMPMODU_INTERCONNECTION_SYSTEM_SECTION5_CONT](#)

Englisch

[AMPMODU MTE INTERCONNECT SYSTEM](#)

Englisch

Produktspezifikationen

[Anwendungsspezifikation](#)

Englisch

Umweltverträglichkeit von Produkten

[Product Compliance](#)

Englisch

[Product Compliance](#)

Englisch