

Produktdatenblatt 4414 FNH

**ebmpapst**

Die Wahl der Ingenieure



4414 FNH

**INHALT**

<b>1</b>	<b>Allgemeines .....</b>	<b>3</b>
<b>2</b>	<b>Mechanik.....</b>	<b>3</b>
2.1	Allgemeines.....	3
2.2	Anschluss .....	3
<b>3</b>	<b>Betriebsdaten .....</b>	<b>4</b>
3.1	Elektrische Betriebsdaten.....	4
3.2	Elektrische Merkmale .....	4
3.3	Aerodynamik.....	6
3.4	Akustik .....	7
<b>4</b>	<b>Umwelt .....</b>	<b>7</b>
4.1	Allgemein.....	7
4.2	Klimatische Anforderungen .....	7
<b>5</b>	<b>Sicherheit.....</b>	<b>8</b>
5.1	Elektrische Sicherheit.....	8
5.2	Sicherheitszulassung .....	8
<b>6</b>	<b>Zuverlässigkeit.....</b>	<b>8</b>
6.1	Allgemein.....	8

## 1 Allgemeines

Lüfterart	Axial	
Drehrichtung auf Rotor gesehen	Links	
Förderrichtung	Über Stege blasend	
Lagerung	Kugellager	
Einbaulage - Welle	Beliebig	

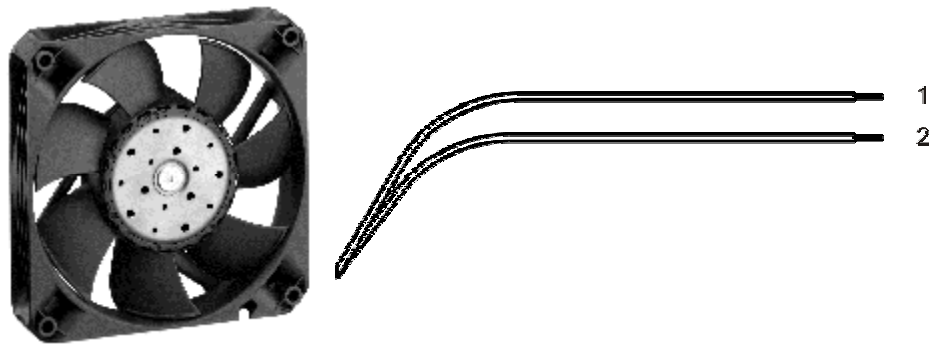
## 2 Mechanik

### 2.1 Allgemeines

Breite	119,0 mm	
Höhe	119,0 mm	
Tiefe	25,4 mm	
Gewicht	0,245 kg	
Gehäusewerkstoff	Kunststoff	
Flügelradwerkstoff	Kunststoff	
Max. Anzugsmoment bei Montage über beide Befestigungsflansche Schraubengröße	Litzenausführungsecke: 110 Ncm Restliche Ecken: 110 Ncm ISO 4762 - M4 entfettet, ohne zusätzliche Abstützung und ohne Unterlegscheibe	

### 2.2 Anschluss

Elektrischer Anschluss	Einzellitzen	
Leitungslänge	L = 310 mm	
Toleranz	+ - 10,0 mm	
Litzenquerschnitt (AWG)	22	
Isolationsdurchmesser	1,70 mm	



Litze	Farbe	Funktion
1	rot	+ UB
2	blau	- GND

### 3 Betriebsdaten

#### 3.1 Elektrische Betriebsdaten

Messbedingungen: Normalluftdichte = 1,2 kg/m<sup>3</sup>; TU = 23°C +/- 3°C; Motorachse waagrecht; Einlaufzeit bei jeder Einstellung 5 Minuten (wenn nicht anders spezifiziert). Im Ansaug- und Ausblasbereich darf im Abstand von 0,5 m kein massives Hindernis angeordnet sein.

$\Delta p = 0$ : entspricht freiblasend (siehe Kapitel Aerodynamik)  
 I: entspricht arithm. Strommittelwert

Merkmale	Bedingung	Symbol	Werte		
Spannungsbereich		U	18,0 V		26,4 V
Nennspannung		$U_N$		24,0 V	
Leistungsaufnahme	$\Delta p = 0$	P	6,8 W	12,0 W	13,7 W
Toleranz	0010		+/- 12,5 %	+/- 12,5 %	+/- 12,5 %
Stromaufnahme	$\Delta p = 0$	I	380 mA	500 mA	520 mA
Toleranz	0010		+/- 12,5 %	+/- 12,5 %	+/- 12,5 %
Drehzahl	$\Delta p = 0$	n	4.100 1/min	5.400 1/min	5.550 1/min
Toleranz	0010		+/- 10,0 %	+/- 10,0 %	+/- 10,0 %
Anlaufstrom				<= 3.000 mA	

#### 3.2 Elektrische Merkmale

Elektronikfunktion	Keine	
Verpolschutz	Verpolschutzdiode	
Max. Falschpolstrom bei $U_N$	$I_F \leq 10$ mA	
Blockierschutz	Elektronischer Wiederanlauf	
Blockierstrom bei $U_N$	$I_{block}$ ca. 3.000 mA	
Blockiertakt	$t_3 / t_4$ typisch: 0,4 s / 20,0 s	



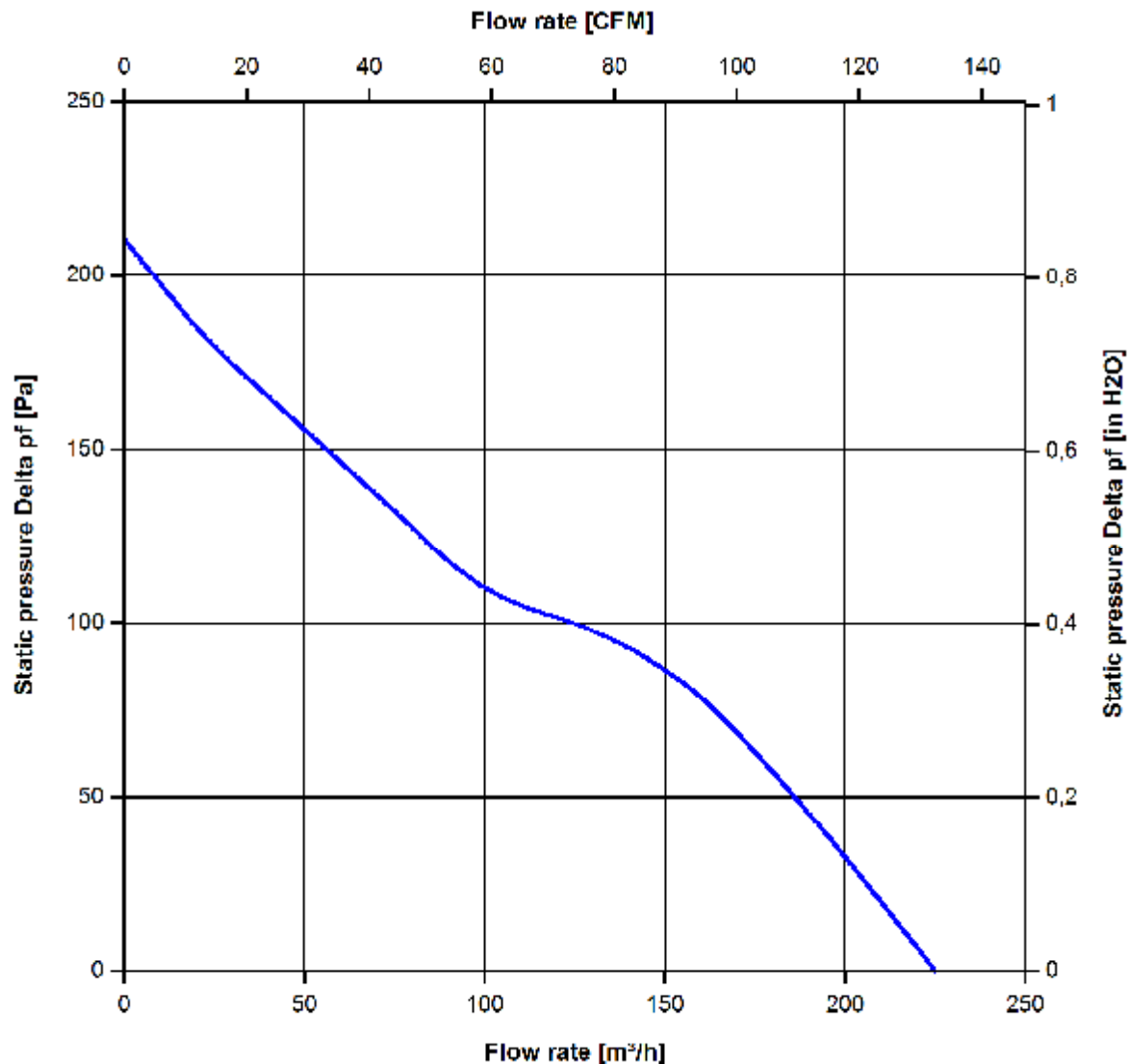
### 3.3 Aerodynamik

Messbedingungen: Gemessen mit einem saugseitigen Doppelkammerprüfstand nach DIN EN ISO 5801.  
 Normalluftdichte = 1,2 kg/m<sup>3</sup>; TU = 23°C +/- 3°C;  
 Im Ansaug- und Ausblasbereich darf im Abstand von 0,5 m kein massives Hindernis angeordnet sein. Motorachse waagrecht.  
 Die Angaben gelten nur unter den angegebenen Messbedingungen und können sich durch die Einbaubedingungen verändern. Bei Abweichungen zum Normaufbau sind die Kennwerte im eingebauten Zustand zu überprüfen.

a.) Betriebsbedingung:

5.400 1/min freiblasend
-------------------------

Max. freiblasender Volumenstrom ( $\Delta p = 0 / \dot{V} = \text{max.}$ )	225,0 m <sup>3</sup> /h	
Max. Staudruck ( $\Delta p = \text{max.} / \dot{V} = 0$ )	210 Pa	



### 3.4 Akustik

Messbedingungen: Schalldruckpegel: Der Abstand des Mikrofons zur Ansaugöffnung beträgt 1 m.  
 Schalleistung: Nach DIN 45635 Teil 38 (ISO 10302)  
 Gemessen im reflektionsarmen Raum mit einem Grundsollpegel von  $L_p(A) < 5 \text{ dB(A)}$ .  
 Weitere Messbedingungen siehe Kapitel Aerodynamik.

a.) Betriebsbedingung:

5.400 1/min freiblasend		
Optimaler Betriebspunkt	162,0 m <sup>3</sup> /h @ 71 Pa	
Schalleistung im optimalen Betriebspunkt	6,4 bel(A)	
Schalldruck in Gummiseilen freiblasend	55,0 dB(A)	

## 4 Umwelt

### 4.1 Allgemein

Minimal zulässige Umgebungstemperatur TU min.	-20 °C	
Maximal zulässige Umgebungstemperatur TU max.	70 °C	
Minimal zulässige Lagerungstemperatur TL min.	-40 °C	
Maximal zulässige Lagertemperatur TL max.	80 °C	

### 4.2 Klimatische Anforderungen

Feuchteanforderung	Feuchte Wärme, konstant; gemäß DIN EN 60068-2-78, 14 Tage	
Wasserbelastungen	Keine	
Staubanforderungen	Keine	
Salznebelanforderungen	Keine	

Zulässiger Einsatzbereich:

Das Produkt ist für den Einsatz in geschlossenen, wettergeschützten Räumen, mit kontrollierter Temperatur und Feuchte bestimmt. Direkte Wassereinwirkung ist zu vermeiden.

Verschmutzungsgrad 1 (gemäß DIN EN 60664-1)

Es tritt keine oder nur trockene, nicht leitfähige Verschmutzung auf. Die Verschmutzung hat keinen Einfluss.

Schärfegrade und Spezifikationswerte bei den zuständigen Entwicklungsabteilungen anfragen.

## 5 Sicherheit

### 5.1 Elektrische Sicherheit

Spannungsfestigkeit DIN EN 60950 (VDE 0805) und DIN EN 60335 (VDE 0700) A.) Typprüfung Messbedingungen: Nach 48h Lagerung bei 95% r.F. und 25°C. Hierbei darf kein Überschlag oder Durchschlag erfolgen. Alle Anschlüsse gemeinsam gegen Masse! B.) Stückprüfung Messbedingung: Bei Raumklima. Hierbei darf kein Überschlag oder Durchschlag erfolgen. Alle Anschlüsse gemeinsam gegen Masse!	500 VAC / 1 Min.  850 VDC / 1 Sec.	
Isolationswiderstand Messbedingung: Nach 48h Lagerung bei 95% r.F. und 25°C gemessen mit U=500 VDC/1 Min.	RI > 10 MOhm	
Luft und Kriechstecken	1,0 mm / 1,2 mm	
Schutzklasse	III	

### 5.2 Sicherheitszulassung

CE	EG-Konformitätserklärung	Ja
EAC	Eurasische Konformität	Ja
UL	Underwriters Laboratories	Ja / UL507, Electric Fans
VDE	Verband der Elektrotechnik, Elektronik und Informationstechnik	Ja / Zulassung nach EN 60950 (VDE 0805) - Einrichtungen der Informationstechnik
CSA	Canadian Standards Association	Ja / C22.2 No. 113 Fans and Ventilators
CCC	China Compulsory Certification	Nicht gefordert

Die Sicherheitszulassungen werden eingehalten bis:

U Zul. max.: 26,4 V @ TU Zul. max.: 70,0 °C

## 6 Zuverlässigkeit

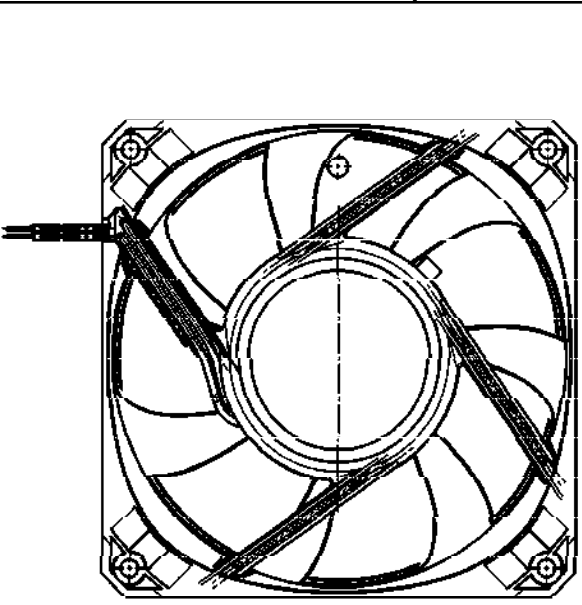
### 6.1 Allgemein

Lebensdauer L10 bei TU = 40 °C	60.000 h	
Lebensdauer L10 bei TU max.	30.000 h	
Lebensdauer L10 nach IPC 9591 bei TU = 40 °C	102.500 h	

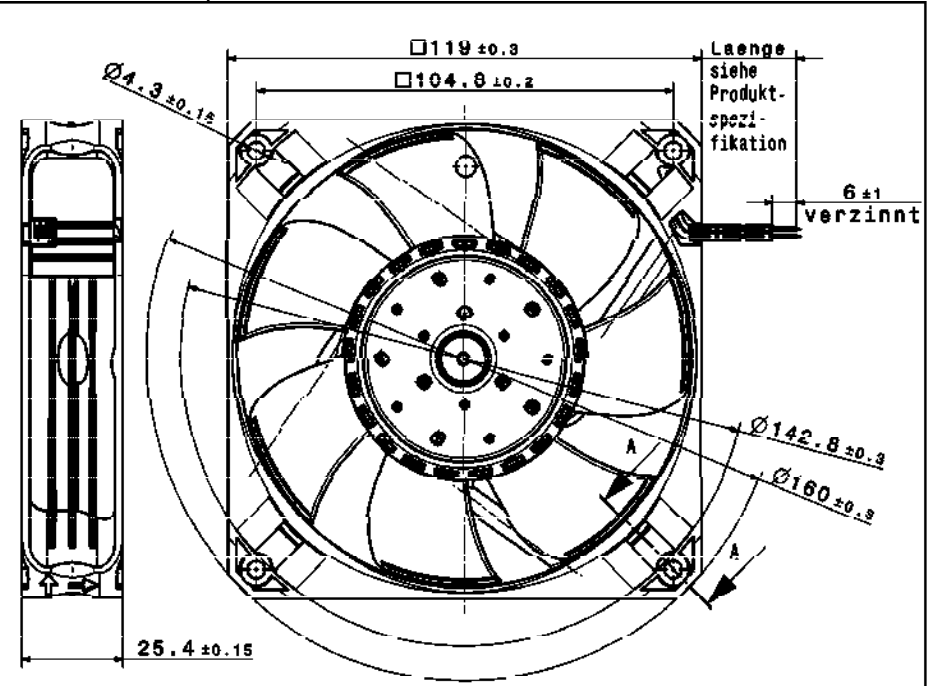
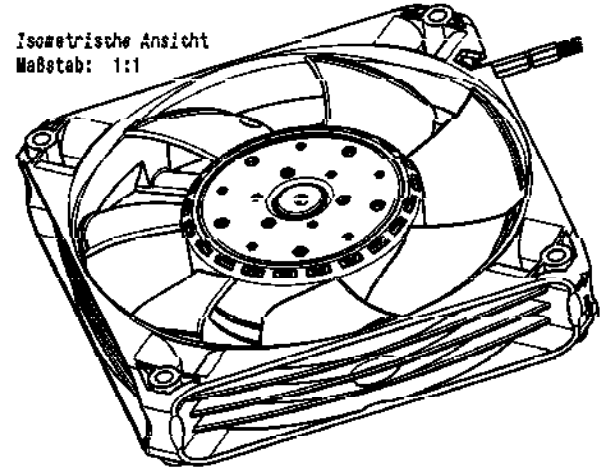


Zeichnung ist 100% korrekt und enthält die gesamte und vollständige Information der Konstruktion, der  
 Fertigung (einer oder mehrer Bauteile) und der Montage. Alle Maße sind nach  
 DIN 133 in mm angegeben. Die Angabe von Toleranzen ist die Verantwortung der Fertigung zu übernehmen.

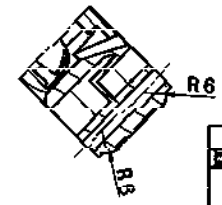
Zeichnung ist 100% korrekt und enthält die gesamte und vollständige Information der Konstruktion, der  
 Fertigung (einer oder mehrer Bauteile) und der Montage. Alle Maße sind nach  
 DIN 133 in mm angegeben. Die Angabe von Toleranzen ist die Verantwortung der Fertigung zu übernehmen.



Isometrische Ansicht  
Maßstab: 1:1



Schnitt-A-A  
Maßstab: 1:1



		<b>FR</b>		Hersteller/ Markenname:	
Datum: 25.03.2005 Name: Helmut Baurnd		Zeichnung: Name:		Maßstab: 1:1	
Fertigung / Markenname: BTM 7107		Datum: 02.11.2005 Name: Kolotzki		Zeichnung: Name: Axialluefter 44NF 002	
Allgemeine Anmerkungen / Son. Informationen: 12V DC 2700 mA E		<b>ebmpapst</b>		Zeichnung: Name: 9694390181	
ebmpapst AG, Schwanen-Str. 4, 72634		BTM 7, 72634		Format/ DIN: A3	

Zeichnung ist 100% korrekt