



Hauptmerkmale

Produktbereich	Telemecanique Inductive proximity sensors XS
Name der Reihe	„General Purpose“
Sensortyp	Induktiver Näherungssensor
Geräteanwendung	-
Bezeichnung des Sensors	XS8
Sensorausführung	Flache Form 80 x 80 x 26
Größe	26 mm
Gehäusetype	Befestigt
Versenkt montierbar	Nicht bündig montierbar
Material	Kunststoff
Gehäusematerial	PBT
Typ des Ausgangssignals	Digital
Verdrahtungstechnik	3-drahtig
Nennschaltabstand	40 Mm bündig montierbar 60 mm nicht bündig montierbar
Funktion digitaler Ausgang	1S
Art des Ausgangsstroms	DC
Digitaler Ausgang	PNP
Elektrische Verbindung	Kabel
Kabellänge	5 m
Nennhilfsspannung [UH,nom]	12 - 24 V DC mit Verpolungsschutz
Schaltleistung in mA	<= 200 mA DC mit Überlast- und Kurzschlusschutz
Schutzart (IP)	IP68 doppelt isoliert entspricht IEC 60529

Zusatzmerkmale

Erfassungsfläche	Vorne
Frontmaterial	PBT
Feineinstellungszone	20...40 Mm bündig montierbar 20...60 mm nicht bündig montierbar
Differenzialstrecke	1-15 % von Sr
Zusammensetzung des Kabels	3 x 0,34 mm ²
Kabelisolierung	PVC
Versorgungsspannungsgrenzen	10...36 V DC
Maximaler Reststrom	1,5 mA Status offen
Taktfrequenz	<= 150 Hz
Max. Spannungsabfall	<2 V (geschlossen)
Leistungsaufnahme	<= 10 mA keine Last
Max. Verzögerung zuerst	10 ms
Max. Verzögerungsreaktion	0,3 ms
Maximale Verzögerungswiederherstellung	6 ms
Beschriftung	CE
Tiefe	26 mm
Höhe	80 mm

Breite	80 mm
Produktgewicht	0,51 kg

Montage

Produktzertifizierungen	CSA UL
Umgebungstemperatur bei Betrieb	-25...70 °C
Umgebungstemperatur bei Lagerung	-40...85 °C
Vibrationsfestigkeit	25 gn Amplitude = +/- 2 mm (f = 10...55 Hz) entspricht IEC 60068-2-6
Stoßfestigkeit	50 gn für 11 ms entspricht IEC 60068-2-27

Verpackungseinheiten

VPE 1 Art	PCE
VPE 1 Menge	1
VPE 1 Höhe	6,6 cm
VPE 1 Breite	9,5 cm
VPE 1 Länge	13,2 cm
VPE 1 Gewicht	506,0 g
VPE 2 Art	S02
VPE 2 Menge	14
VPE 2 Höhe	15,0 cm
VPE 2 Breite	30,0 cm
VPE 2 Länge	40,0 cm
VPE 2 Gewicht	7,408 kg

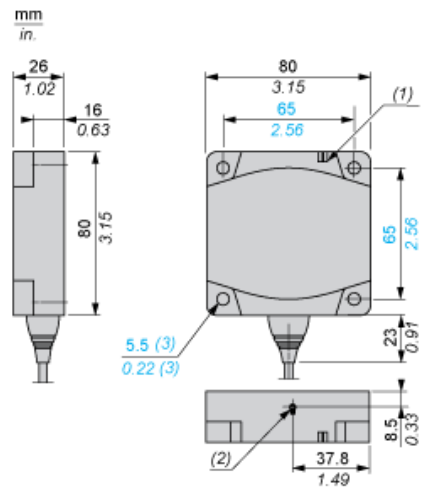
Nachhaltigkeit

Angebotsstatus nachhaltiges Produkt	Green Premium Produkt
REACH-Verordnung	REACH-Deklaration
EU-RoHS-Richtlinie	Übereerfüllung der Konformität (außerhalb EU RoHS-Scope) EU-RoHS-Deklaration
Quecksilberfrei	Ja
Informationen zu RoHS-Ausnahmen	Ja
Umweltproduktdeklaration	Produktumweltprofil

Vertragliche Gewährleistung

Garantie	18 months
----------	-----------

Abmessungen

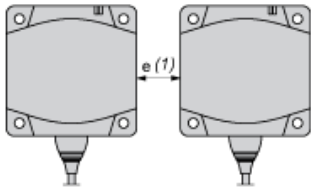


- (1) LED
- (2) Teach-Modus-Taste
- (3) Für Schraubentyp CHC

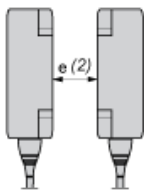
Anordnung

Mindestmontageabstände (mm)

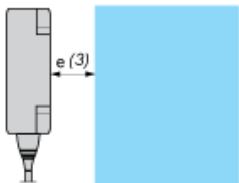
Nebeneinander



Gegenüber



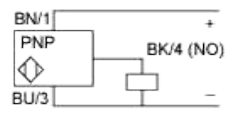
Gegenüber Metallumgebung



	e (1)	e (2)	e (3)
Bündiger Einbau	200	400	40
Nicht bündiger Einbau	600	nicht empfohlen	

Schaltpläne

PNP



BU : Blau
BN : Braun
BK : Schwarz