

Technisches Datenblatt

Kamera

Art.-Nr.: 50132136

LCAM 408i C7F-XX



Abbildung kann abweichen

Inhalt

- Technische Daten
- Maßzeichnungen
- Elektrischer Anschluss
- Zubehör



Technische Daten

Basisdaten

Serie	LCAM
Geeignet für	Einsatz bei Verwendung von Reinigungsmitteln
Chip	CMOS

Funktionen

Softwarefunktionen	Bildübertragung
--------------------	-----------------

Optische Daten

Arbeitsbereich	1.000 ... 5.000 mm
Auflösung Kamera horizontal	2.592 px
Auflösung Kamera vertikal	1.944 px
Brennweite	4 mm
Chipgröße	1/2,5 in
Framerate (Bilder pro Sekunde), max.	53 Stück pro Sekunde
Kameratyp	Farbe

Elektrische Daten

Leistungsdaten

Versorgungsspannung U_B	18 ... 30 V, DC
Leistungsaufnahme, max.	3,6 W

Schnittstelle

Art	Ethernet
Ethernet	
Adressvergabe	DHCP manuelle Adressvergabe
Übertragungsgeschwindigkeit	1 Gbit/s 10 Mbit/s 100 Mbit/s
Funktion	Prozess Service
Switch-Funktionalität	Keine
Übertragungsprotokoll	TCP/IP, RTP/RTSP

Anschluss

Anschluss 1

Funktion	Datenschnittstelle Konfigurationsschnittstelle Serviceschnittstelle
Art des Anschlusses	Rundstecker
Bezeichnung am Gerät	SERVICE
Gewindegröße	M12
Polzahl	8 -polig
Kodierung	X-kodiert

Anschluss 2

Funktion	Spannungsversorgung
Art des Anschlusses	Rundstecker
Bezeichnung am Gerät	PWR
Gewindegröße	M12
Polzahl	4 -polig
Kodierung	A-kodiert

Mechanische Daten

Abmessung (B x H x L)	75 mm x 55 mm x 113 mm
Werkstoff Gehäuse	Metall
Werkstoff Optikabdeckung	Glas
Nettogewicht	411 g

Umgebungsdaten

Umgebungstemperatur Betrieb	-30 ... 70 °C
Umgebungstemperatur Lagerung	-30 ... +70 °C

Zertifizierungen

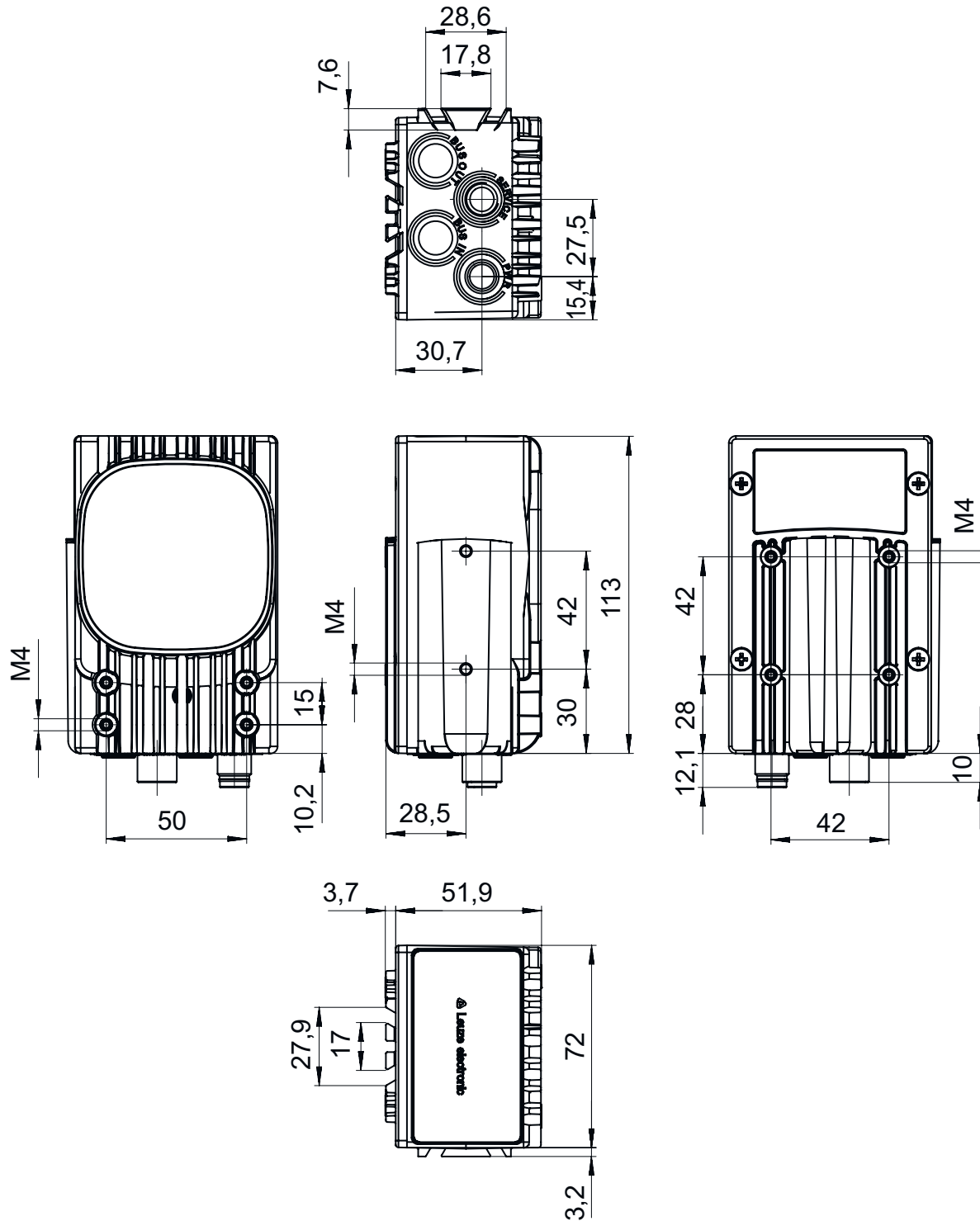
Schutzart	IP 65 IP 67
-----------	----------------

Klassifikation

Zolltarifnummer	84733080
eCl@ss 5.1.4	27310101
eCl@ss 8.0	27310101
eCl@ss 9.0	27310201
eCl@ss 10.0	27310101
eCl@ss 11.0	27310101
ETIM 5.0	EC002550
ETIM 6.0	EC002550
ETIM 7.0	EC002550

Maßzeichnungen

Alle Maßangaben in Millimeter



Elektrischer Anschluss

Anschluss 1

SERVICE

Funktion	Datenschnittstelle Konfigurationsschnittstelle Serviceschnittstelle
Art des Anschlusses	Rundstecker
Gewindegröße	M12
Typ	female
Werkstoff	Metall
Polzahl	8 -polig
Kodierung	X-kodiert

Pin Pinbelegung

1	D1+
2	D1-
3	D2+
4	D2-
5	D4+
6	D4-
7	D3-
8	D3+

Anschluss 2

PWR

Funktion	Spannungsversorgung
Art des Anschlusses	Rundstecker
Gewindegröße	M12
Typ	male
Werkstoff	Metall
Polzahl	4 -polig
Kodierung	A-kodiert

Pin Pinbelegung

1	V+
2	n.c.
3	GND
4	n.c.

Zubehör

Anschlussstechnik - Anschlussleitungen

	Art.-Nr.	Bezeichnung	Artikel	Beschreibung
	50130657	KD U-M12-4A-P1-050	Anschlussleitung	Anschluss 1: Rundstecker, M12, axial, female, A-kodiert, 4 -polig Anschluss 2: offenes Ende Geschirmt: Nein Leitungslänge: 5.000 mm Werkstoff Mantel: PUR

Zubehör

Anschlussstechnik - Verbindungsleitungen

	Art.-Nr.	Bezeichnung	Artikel	Beschreibung
	50130743	KDS U-M12-4A-M12-4A-P1-050	Verbindungsleitung	Anschluss 1: Rundstecker, M12, axial, female, A-kodiert, 4 -polig Anschluss 2: Rundstecker, M12, axial, male, A-kodiert, 4 -polig Geschirmt: Nein Leitungslänge: 5.000 mm Werkstoff Mantel: PUR
	50133387	KSS ET-M12-8A-RJ45-A-P7-050	Verbindungsleitung	Geeignet für Schnittstelle: Ethernet Anschluss 1: Rundstecker, M12, axial, male, X-kodiert, 8 -polig Anschluss 2: RJ45 Geschirmt: Ja Leitungslänge: 5.000 mm Werkstoff Mantel: PUR

Befestigungstechnik - Befestigungswinkel

	Art.-Nr.	Bezeichnung	Artikel	Beschreibung
	50121433	BT 300 W	Befestigungsteil	Ausführung des Befestigungsteils: Winkel L-Form Befestigung, anlagenseitig: Durchgangsbefestigung Befestigung, geräteseitig: schraubbar Art des Befestigungsteils: justierbar Werkstoff: Metall

Befestigungstechnik - Rundstangenbefestigungen

	Art.-Nr.	Bezeichnung	Artikel	Beschreibung
	50027375	BT 56	Befestigungsteil	Ausführung des Befestigungsteils: Montagesystem Befestigung, anlagenseitig: für Rundstange 16 mm, für Rundstange 18 mm, für Rundstange 20 mm Befestigung, geräteseitig: klemmbar Werkstoff: Metall Anzugsdrehmoment der Klemmbacken: 8 N·m Funktionen: Statische Anwendungen

Hinweis



↗ Eine Liste mit allen verfügbaren Zubehöartikeln finden Sie auf der Webseite von Leuze im Download-Tab der Artikeldetailseite.