



Access Haustelefon
Video
AHTV 870-0 E/S
200041783-00

Produktbeschreibung

Access Haustelefon Video mit Türöffnertaste sowie 7 weiteren Tasten mit 2-farbiger Status-LED. Alle Tasten sind frei programmierbar. Das Display zeigt das Kamerabild und die grafische Menüoberfläche.

Mit den Funktionen Rufen, Sprechen, Sehen, Türöffnen, Licht, Fernschalten und Anrufsperr.

Leistungsmerkmale:

- Display 8,8 cm
- Eingang für den Etagenruf
- Ausgang frei programmierbar
- Rufunterscheidung von Türruf, Etagenruf und Internruf
- Schaltfunktionen
- Statusmeldungen
- Bildspeicherfunktion
- eingebaute 5-Wege-Steuertaste
- mit Tischzubehör AZTV 870-... als Tischgerät einsetzbar

Technische Daten

| | |
|-----------------------------|------------------|
| Betriebsspannung: | PoE nach 802.3af |
| Umgebungstemperatur: | +5 °C bis +40 °C |
| Abmessungen (mm) B x H x T: | 106 x 278 x 51 |

Artikelinformationen

| Artikel-Bezeichnung | Artikelbeschreibung | Farbe/Material | KG | Artikel-Nr. |
|---------------------|--------------------------|-------------------|----|--------------|
| AHTV 870-0 E/S | Access Haustelefon Video | Edelstahl/Schwarz | F | 200041783-00 |

Zubehör

| Artikel-Bezeichnung | Artikelbeschreibung | Farbe/Material | KG | Artikel-Nr. |
|---------------------|------------------------------|----------------|----|--------------|
| AZA 870-0 S | Access Aufputz-Zubehör | Schwarz | F | 200041779-00 |
| AZIO 870-0 | Access Input-/Output-Zubehör | Sonstiges | F | 200041846-00 |
| AZTV 870-0 S | Access-Tischzubehör | Schwarz | F | 200041336-00 |

Ersatzteile

Access Haustelefon
Video
AHTV 870-0 E/S

200041783

Seite 2



| Artikel-Bezeichnung | Artikelbeschreibung | Farbe/Material | KG | Artikel-Nr. |
|----------------------------------------------------|-------------------------------------|----------------|----|--------------|
| BTC/BTCV 850-..., HTC/HTCV 811-..., HT/HTV 840-... | Sichtscheibe | Glasklar | E | 200029578-00 |
| BTCV 850-... | Schrifteinlage für Tastenfunktionen | Weiß | E | 200029576-00 |
| HT 811/840/850/870-... S | Hörer mit Federzugschnur | Schwarz | E | 200029894-00 |

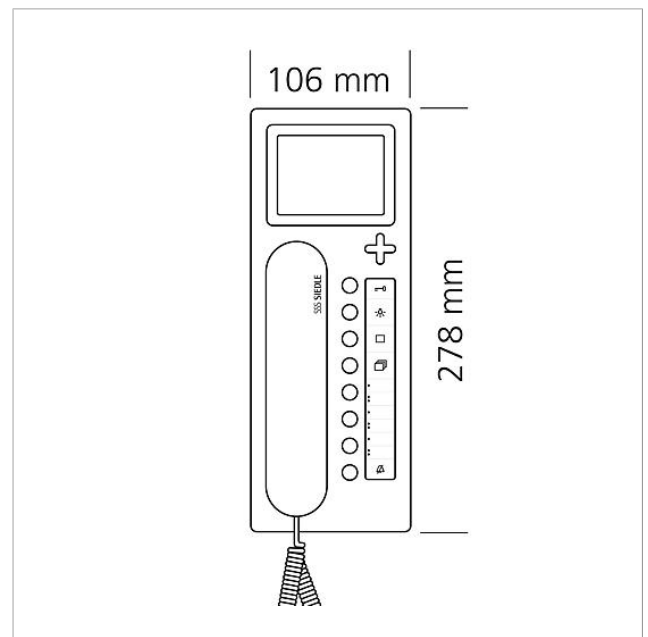
Access Haustelefon
Video
AHTV 870-0 E/S

200041783

Seite 3



Zeichnungen / Montage





Access Haustelefon
Video
AHTV 870-0 E/S

200041783

Seite 4

Weitere Dokumente

| | | | |
|--------------------------------------------------------------------------------------------|---------------------|--------|---------------|
| AHTV 870-0 Access Haustelefon Video | Produktinformation | 1,7 MB | herunterladen |
| AHT/AHTV 870-0 Access Haustelefon | Bedienungsanleitung | 5,7 MB | herunterladen |
| AHT 870-..., AHTV 870-0 Access Haustelefon, Access Haustelefon Konformitätserklärung Video | | 858 kB | herunterladen |