

1
Rumpf, body, coque
Müllboy 1 = 200.0543.xx
Müllboy 2 = 200.0572.xx

2 (200.0041.xx)
Kunststoffdeckel
Plastic lid
Couvercle de plastique

3 (200.0546.xx)
Überfüllring
Overflow ring
Anneau pour fixer le sac

4 (200.0541.xx)
Lager unten
Lower support
Support inférieur

5 (200.0547.xx)
Steuerkurve
Guiding cam
Came de guidage

6 (200.0042.xx)
Automatischer Türmitnehmer
Door runner
Coulisse pour la porte

7 (200.0544.xx)
Lagerbolzen
Pin
Goupille

8 (200.0540.xx)
Lager oben
Upper support
Support supérieur

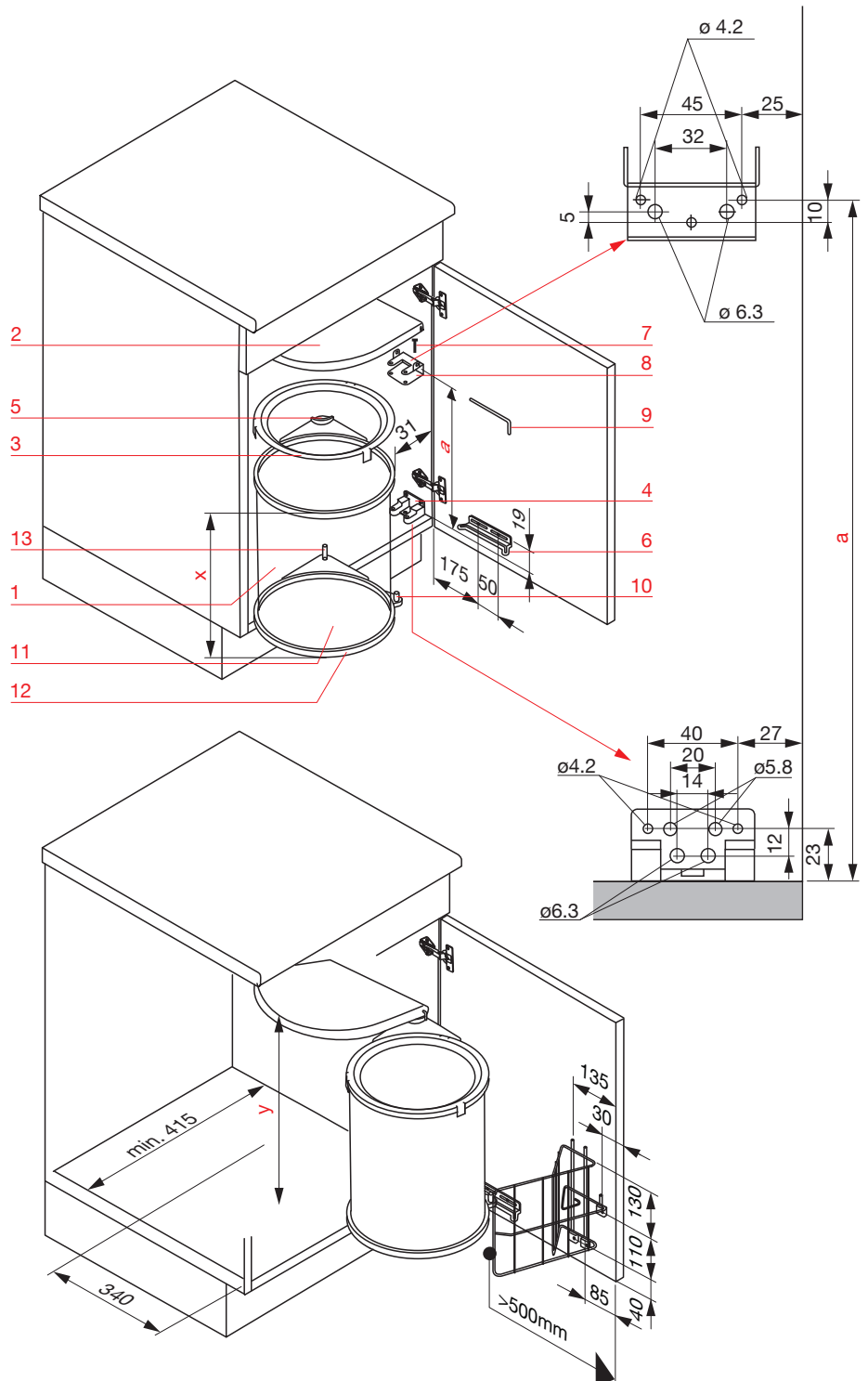
9 (200.0545.xx)
Scharnierstift
Pin
Goupille

10 (200.0542.xx)
Mitnehmerstift
Pin
Goupille

11 (200.0566.xx)
Boden
Base
Fond

12 (200.0569.xx)
Bodenring
Base ring
Anneau du fond

13 (200.0552.xx)
Lagerbolzen
Pin
Goupille



		a	y	x
200.0043.xx	Müllboy 1	420 mm	510 mm	410 mm
200.0047.xx	Müllboy 2	280 mm	430 mm	340 mm