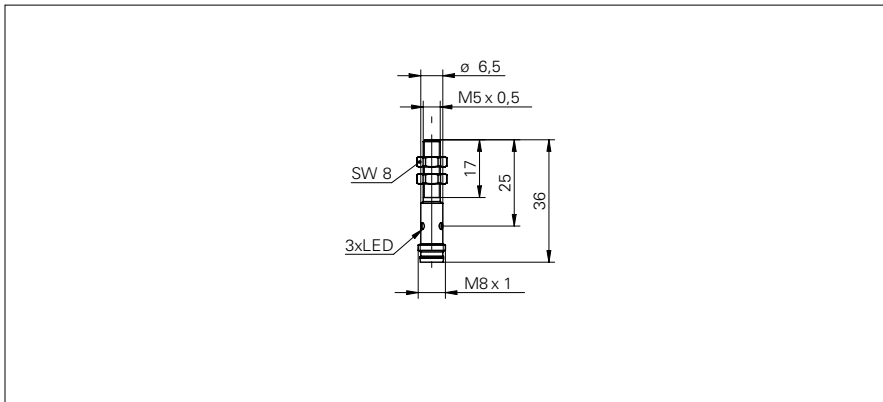


**Détecteurs de proximité inductifs**

**IFRM 05P15A3/S35L**

**Dessin d'encombrement**



**Données générales**

Type de montage	noyé
Portée nominale $S_n$	1 mm
Hystérésis de commutation	2 ... 20 % de $S_r$
Indication de l'état de sortie	LED rouge à 3 points

**Données électriques**

Fréquence de commutation	< 5 kHz
Plage de tension +Vs	10 ... 30 VDC
Consommation max. (sans charge)	12 mA
Circuit de sortie	PNP à fermeture (NO)
Tension résiduelle $V_d$	< 2 VDC
Courant de sortie	< 100 mA
Protégé contre courts-circuits	oui
Protégé contre inversion polarité	oui

**Données mécaniques**

Forme du boîtier	cylindrique avec filetage
Matériau (face active)	LCP
Matériau du boîtier	Acier chrome-nickel
Dimension	5 mm
Longueur du boîtier	36 mm
Version de raccordement	Connecteur M8

**Conditions ambiantes**

Température de fonctionnement	-25 ... +75 °C
Classe de protection	IP 67

**Photo**



**Schéma de raccordement**



- Fiche de raccordement M8 x 1
- Affichage LED triple