
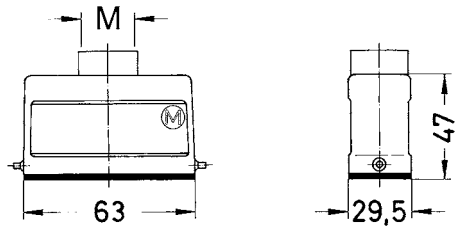
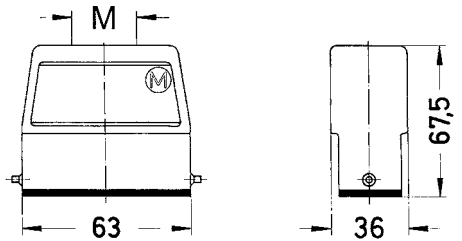

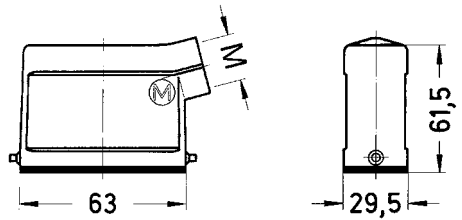
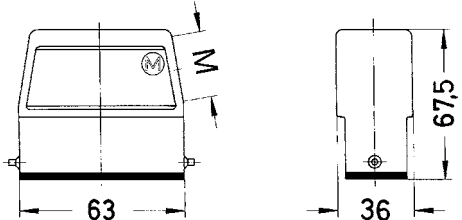



Metallgehäuse für industrielle Anwendungen  
Längsbügel

Ge-  
häuse

Bezeichnung	Kabeleingang	Bestell-Nummer		Maßzeichnung Maße in mm	
		Bauform niedrig	Bauform hoch		
Han A®, Tüllengehäuse, gerader Kabeleingang  	1xM20 1xM25	19 20 010 1440	19 20 010 0446		
Han A®, Tüllengehäuse, seitlicher Kabeleingang  	1xM20 1xM25	19 20 010 1540	19 20 010 0546		
Han A®, Tüllengehäuse, ohne Kabeleingang  			09 20 010 0801	