

Ficha Técnica – **Technical Data Sheet: INSERTFIX**

VENTAJAS -BENEFITS

- Sistema de fijación rápida. Realiza un pequeño taladro (6x30) y presiona con tu dedo - **Fast fixing system. Just drill small hole (6x30) and press it with your finger.**
- Dos cabezas diferentes - **Two different head designs:**
 - Cabeza grande: apta para bridas de hasta 9mm - **Big head: suitable for 9mm width cable ties.**
 - Cabeza pequeña – diseño especial para ocultar la cabeza debajo del tubo. Apto para bridas de hasta 4.8mm - **Small head: specially designed to hide the fixing under the pipe. suitable for 4.8mm width cable ties.**
- Huella en la cabeza para indicar el montaje solo presionando - **Fingerprint mark on the head, to indicate the installation system, just pressing, not hammering.**
- Bloqueo de la brida en ambas cabezas para evitar su caída - **Cable tie blocking system in both heads to avoid the cable tie fall.**
- Agujero más pequeño (6 vs 8) y menos profundo (25 vs 35/40) que el TB actual - **Small (6 vs 8) and less deep hole (25 vs 35/40) than current TB.**

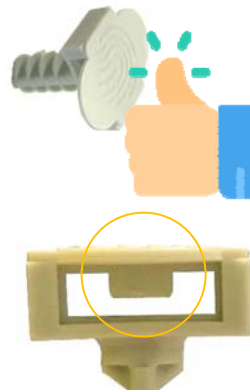


Foto producto / **product photo**



Homologaciones/ **Approvals**



APLICACIONES – APPLICATIONS.

Instalaciones eléctricas. Fijación de tubos o cables – **Electrical installation. Pipes or cable fixing.**



Dieses Dokument ist geistiges Eigentum von Apolo MEA. Der Nachdruck, auch auszugsweise, ist nur mit schriftlicher Genehmigung von Apolo MEA erlaubt. /**This document is intellectual property of Apolo MEA. Copy is forbidden and will be prosecuted. Copy, total or partial, must have the written agreement of Apolo MEA.**

TDS-1

Instalaciones sanitarias. Fijación de pequeñas tuberías de agua caliente y fría – **Plumbing installation. For small pipe fixing, hot and cold water pipes.**



CARACTERÍSTICAS – FEATURES

Material / Material

- Fabricado en Poliamida 6 modificada con elastómero - **Manufactured with Polyamide 6 modified with elastomer.**



ROHS conforme / **According to ROHS.**



Libre de halógenos / **Halogen free.**

Comportamiento al fuego: HB según UL 94 / **fire resistance: HB according to UL 94**

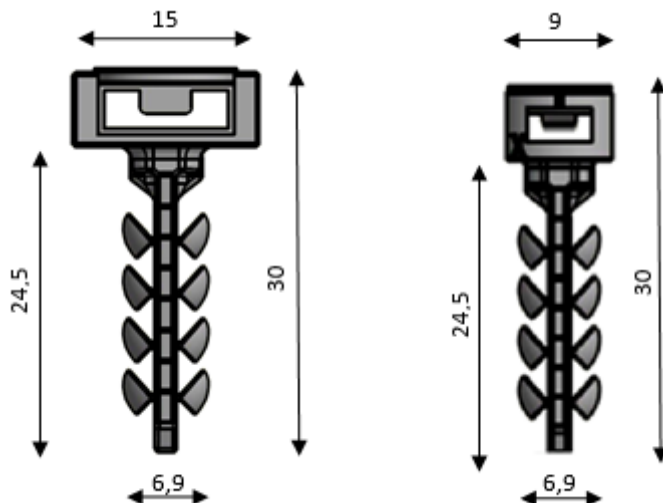
Color / Colour

- 2 colores disponibles: Gris RAL 7035 y negro RAL 9001 - **2 possible colours: Grey RAL 7035 and black RAL 9001.**

Temperatura - Temperature

- Instalación -5°C / + 45°C - **To install -5°C / +45°C**
- Uso: continuo -10°C / + 90°C, puntas -25°C / +110°C - **After installation: continuously -10°C / +90°C; peak -25°C / +110°C.**

Cotas principales (mm) - Main dimensions (mm)



Dieses Dokument ist geistiges Eigentum von Apolo MEA. Der Nachdruck, auch auszugsweise, ist nur mit schriftlicher Genehmigung von Apolo MEA erlaubt. / **This document is intellectual property of Apolo MEA. Copy is forbidden and will be prosecuted. Copy, total or partial, must have the written agreement of Apolo MEA.**

TDS-2



INSERTFIX					Envasado - pack.				Envasado - pack.			
Denom.	d ₀ [mm]	h ₁ ≥ [mm]	h _{nom} ≥ [mm]	L [mm]	Bote - Pot				Caja - box			
					Negro - Black Código Code		Gris - Grey Código Code		(unds)	(unds)	Negro - Black Código Code	
IFB 6	6	30	25	31	946EXPIFB	96EXPIFB	125	1250	946IFB	96IFB	100	2.700
IFS 6	6	30	25	31	946EXPIFS	96EXPIFS	250	2500	946IFS	96IFS	100	4.800

TUBOS ADECUADOS / SUITABLE PIPES



Tubo PVC elec. flexible
PVC flexible elec. pipe



Tubo PVC elec. Rígido
PVC rigid elec. pipe



Tubo PEX
PEX pipe



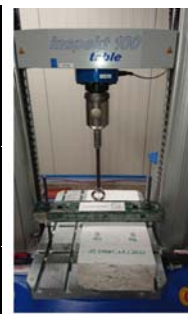
Tubo multicapa
Multi-layer pipe

PROCEDIMIENTO DE INSTALACIÓN / INSTALLATION PROCEDURE



CARGAS ROTURA [Kg.] / FAILURE LOADS [Kg.]

∅	Hormigón C20/25 C20/25 concrete	Ladrillo macizo KS Solid brick KS	Bloque hormigón Concrete block	Ladrillo hueco HLZ 12 HLZ 12 Hollow brick
IS-BH IF-SH	39,5	41,9	47,5	40,1



Nota: Valores finales sin factor de seguridad – **Note: final values without safety factor**

Dieses Dokument ist geistiges Eigentum von Apolo MEA. Der Nachdruck, auch auszugsweise, ist nur mit schriftlicher Genehmigung von Apolo MEA erlaubt. / **This document is intellectual property of Apolo MEA. Copy is forbidden and will be prosecuted. Copy, total or partial, must have the written agreement of Apolo MEA.**

TDS-3