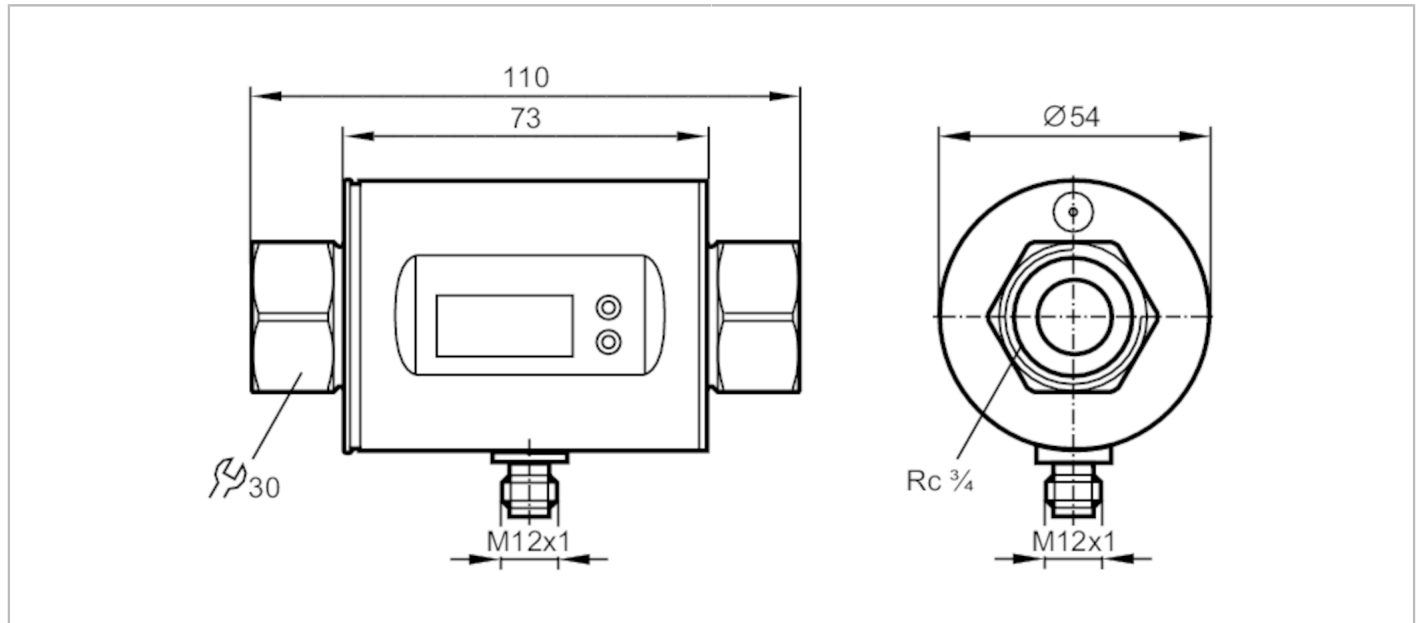


# SM7400



## Magnetisch-induktiver Durchflusssensor

SMK34GGXFRKG/US-100



Produktmerkmale	
Anzahl der Ein- und Ausgänge	Anzahl der digitalen Ausgänge: 2; Anzahl der analogen Ausgänge: 1
Prozessanschluss	Gewindeanschluss Rc 3/4 Innengewinde DN20
Temperaturüberwachung	
Messbereich	[°C] -20...80
Einsatzbereich	
Besondere Eigenschaft	Vergoldete Kontakte
Applikation	Totalisatorfunktion; für den industriellen Einsatz
Medien	Leitfähige flüssige Medien; Wasser; wasserbasierte Medien
Hinweis zu Medien	Leitfähigkeit: $\geq 20 \mu\text{S/cm}$ Viskosität: $< 70 \text{ mm}^2/\text{s}$ (40 °C)
Mediumtemperatur	[°C] -10...70
Druckfestigkeit	[bar] 16
Elektrische Daten	
Betriebsspannung	[V] 18...30 DC; (nach EN 50178 SELV/PELV)
Stromaufnahme	[mA] 95; (24 V)
Schutzklasse	III
Verpolungsschutz	ja
Bereitschaftsverzögerungszeit	[s] 5
Ein-/Ausgänge	
Anzahl der Ein- und Ausgänge	Anzahl der digitalen Ausgänge: 2; Anzahl der analogen Ausgänge: 1
Eingänge	
Eingänge	Zählerreset



## Magnetisch-induktiver Durchflusssensor

SMK34GGXFRKG/US-100

Ausgänge		
Gesamtzahl Ausgänge		2
Ausgangssignal		Schaltsignal; Analogsignal; Impulssignal; IO-Link; (konfigurierbar)
Elektrische Ausführung		PNP/NPN
Anzahl der digitalen Ausgänge		2
Ausgangsfunktion		Schließer / Öffner; (parametrierbar)
Max. Spannungsabfall Schaltausgang DC	[V]	2
Dauerhafte Strombelastbarkeit des Schaltausgangs DC	[mA]	200
Anzahl der analogen Ausgänge		1
Analogausgang Strom	[mA]	4...20; (skalierbar)
Max. Bürde	[Ω]	500
Analogausgang Spannung	[V]	0...10; (skalierbar)
Min. Lastwiderstand	[Ω]	2000
Impulsausgang		Durchflussmengen-Zähler
Kurzschlussschutz		ja
Ausführung Kurzschlussschutz		getaktet
Überlastfest		ja
Mess-/Einstellbereich		
Messbereich		0,2...50 l/min
Anzeigebereich		-60...60 l/min
Auflösung		0,1 l/min
Schaltpunkt SP		0,5...50 l/min
Rückschaltpunkt rP		0,2...49,8 l/min
Analogstartpunkt ASP		0...40 l/min
Analogendpunkt AEP		10...50 l/min
Schrittweite		0,1 l/min
		0,01...3 m³/h
		-3,6...3,6 m³/h
		0,001 m³/h
		0,027...3 m³/h
		0,012...2,985 m³/h
		0...2,4 m³/h
		0,6...3 m³/h
		0,001 m³/h
Durchflussmengenüberwachung		
Impulswertigkeit		0,00001...50 000 m³
Impulslänge	[s]	0,005...2
Temperaturüberwachung		
Messbereich	[°C]	-20...80
Auflösung	[°C]	0,2
Schaltpunkt SP	[°C]	-19,2...80
Rückschaltpunkt rP	[°C]	-19,6...79,6
Analogstartpunkt	[°C]	-20...60
Analogendpunkt	[°C]	0...80
In Schritten von	[°C]	0,2

# SM7400



## Magnetisch-induktiver Durchflusssensor

SMK34GGXFRKG/US-100


Genauigkeit / Abweichungen		
Strömungsüberwachung		
Genauigkeit (im Messbereich)		$\pm (0,8 \% MW + 0,5 \% MEW)$
Wiederholgenauigkeit		$\pm 0,2\% MEW$
Temperaturüberwachung		
Genauigkeit [K]		$\pm 2,5 (Q > 5 \text{ l/min})$
Reaktionszeiten		
Strömungsüberwachung		
Ansprechzeit [s]		0,15; (dAP = 0, T19)
Einstellbare Verzögerungszeit dS, dr [s]		0...50
Dämpfung Schaltausgang dAP [s]		0...5
Temperaturüberwachung		
Ansprechdynamik T05 / T09 [s]		T09 = 20 (Q > 5 l/min)
Software / Programmierung		
Parametriermöglichkeiten	Strömungsüberwachung; Mengenzähler; Vorwahlzähler; Temperaturüberwachung; Hysterese / Fenster; Schließer / Öffner; Schaltlogik; Strom-/Spannungs-/Impulsausgang; Anlaufüberbrückungszeit; Display abschaltbar; Anzeigeeinheit	
Schnittstellen		
Kommunikationsschnittstelle	IO-Link	
Übertragungstyp	COM2 (38,4 kBaud)	
IO-Link Revision	1.1	
SDCI-Norm	IEC 61131-9	
IO-Link Device ID	572 / 00 02 3c	
Profile	Smart Sensor: Process Data Variable; Device Identification, Device Diagnosis	
SIO-Mode	ja	
Benötigte Masterportklasse	A	
Prozessdaten analog	3	
Prozessdaten binär	2	
Min. Prozesszykluszeit [ms]	5	
Umgebungsbedingungen		
Umgebungstemperatur [°C]	-10...60	
Lagertemperatur [°C]	-25...80	
Schutzart	IP 67	
Zulassungen / Prüfungen		
EMV	DIN EN 60947-5-9	
Schockfestigkeit	DIN IEC 68-2-27	20 g (11 ms)
Vibrationsfestigkeit	DIN IEC 68-2-6	5 g (10...2000 Hz)
MTTF [Jahre]	145	
UL-Zulassung	Zulassungsnummer UL	I010
Druckgeräterichtlinie	Gute Ingenieurpraxis; verwendbar für Medien der Fluidgruppe 2; Medien der Fluidgruppe 1 auf Anfrage	

# SM7400



## Magnetisch-induktiver Durchflusssensor

SMK34GGXFRKG/US-100

Mechanische Daten		
Gewicht [g]	577,5	
Werkstoffe	1.4404 (Edelstahl / 316L); PBT-GF20; PC; FKM; TPE	
Werkstoffe in Kontakt mit dem Medium	1.4404 (Edelstahl / 316L); PEEK; FKM	
Prozessanschluss	Gewindeanschluss Rc 3/4 Innengewinde DN20	
Anzeigen / Bedienelemente		
Anzeige	Anzeigeeinheit	6 x LED, grün (l/min, m <sup>3</sup> /h, l, m <sup>3</sup> , 10 <sup>3</sup> , °C)
	Schaltzustand	2 x LED, gelb
	Messwerte	alphanumerische Anzeige, 4-stellig
	Programmierung	alphanumerische Anzeige, 4-stellig
Bemerkungen		
Bemerkungen	MW = Messwert	
	MEW = Messbereichsendwert	
Verpackungseinheit	1 Stück	
Elektrischer Anschluss		
Steckverbindung: 1 x M12; Kontakte: vergoldet		
		

# SM7400



## Magnetisch-induktiver Durchflusssensor

SMK34GGXFRKG/US-100

### Anschluss



OUT1: Farbkennzeichnung nach DIN EN 60947-5-2  
Schaltausgang Durchflussmengenüberwachung  
Impulsausgang Mengenzähler  
Signalausgang Vorwahlzähler  
IO-Link

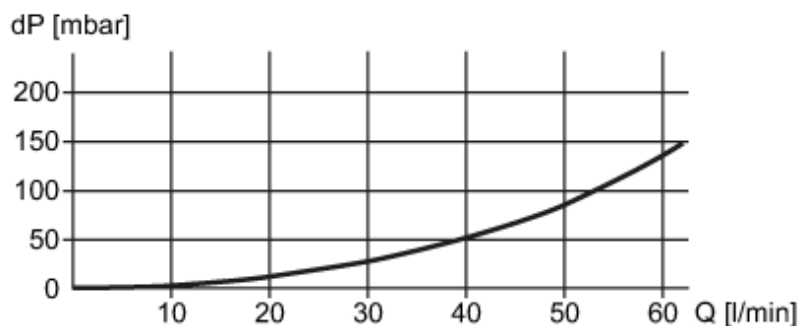
OUT2: Schaltausgang Durchflussmengenüberwachung  
Schaltausgang Temperaturüberwachung  
Analogausgang Durchflussmengenüberwachung  
Analogausgang Temperaturüberwachung  
Eingang Zählerreset

Adernfarben :

BK = schwarz  
BN = braun  
BU = blau  
WH = weiß

### Diagramme und Kurven

Druckverlust



dP Druckverlust

Q Durchflussmenge