

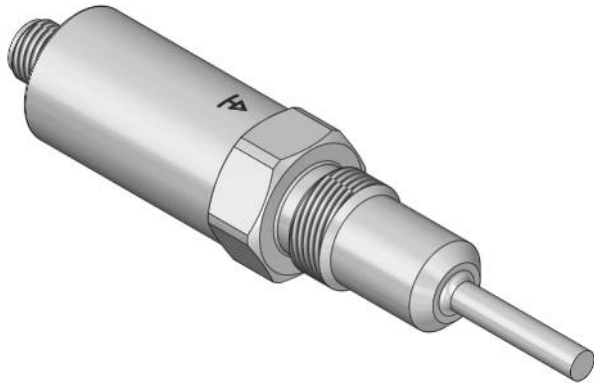
Strömungssensor

2 × Analogausgang

FXFF146

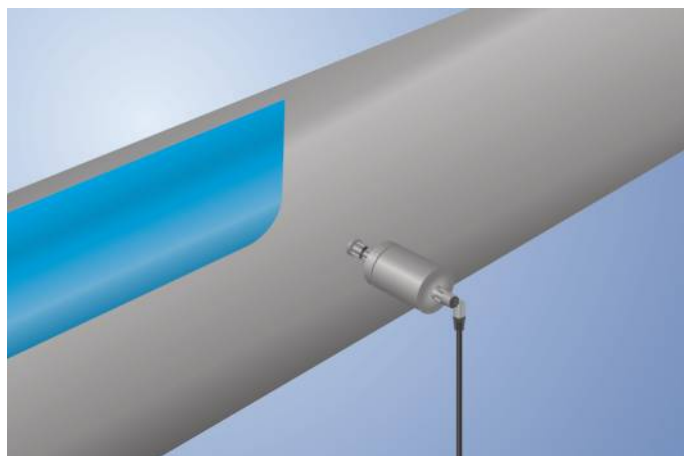
Bestellnummer

weFlux² InoxSens



- 2 Analogausgänge 4...20 mA
- Ein Sensor für Strömung und Temperatur
- FDA-konform
- Unabhängig von der Anströmrichtung und Einbaulage messen

weFlux²-Strömungssensoren mit zwei Analogausgängen messen gleichzeitig die Fließgeschwindigkeit und die Temperatur von wässrigen Flüssigkeiten unabhängig von der Lage und Anströmrichtung. Der Vorteil: Die Anzahl der Messstellen und die Typenvielfalt der Sensoren werden halbiert und ermöglichen größtmögliche Flexibilität beim Einbau in geschlossenen Rohrsystemen. Die Auswerteeinheit ist in das kompakte Gehäuse integriert.



Technische Daten

Sensorspezifische Daten

Messbereich	10...400 cm/s
Mediumtemperatur Strömungsmessung	0...125 °C**
Mediumtemperatur Temperaturmessung	-25...150 °C
Einstellbereich	10...400 cm/s
Medium	Wasser
Messabweichung	≤ 2 %
Antwortzeit bei Temperatursprung	10 s

Umgebungsbedingungen

Umgebungstemperatur	-25...80 °C
Lagertemperatur	-25...80 °C
Druckfestigkeit	100 bar
EMV	DIN EN 61326-1
Schockfestigkeit DIN EN 60068-2-27	30 g / 11 ms
Vibrationsfestigkeit DIN EN 60068-2-6	5 g (10...2000 Hz)

Elektrische Daten

Versorgungsspannung	12...32 V DC
Stromaufnahme (U _b = 24 V)	< 40 mA
Anzahl Analogausgänge	2
Analogausgang	4...20 mA Flow O2 / Temp O1
Ansprechzeit	1...5 s
Kurzschlussfest	ja
Verpolungssicher	ja
Schutzklasse	III

Mechanische Daten

Material Gehäuse	1.4404
Medienberührende Werkstoffe	1.4404
Schutzart	IP68/IP69K *
Anschlussart	M12 × 1; 4-polig
Prozessanschluss	G 1/2" hygienegerecht
Stablänge (PL)	16,4 mm

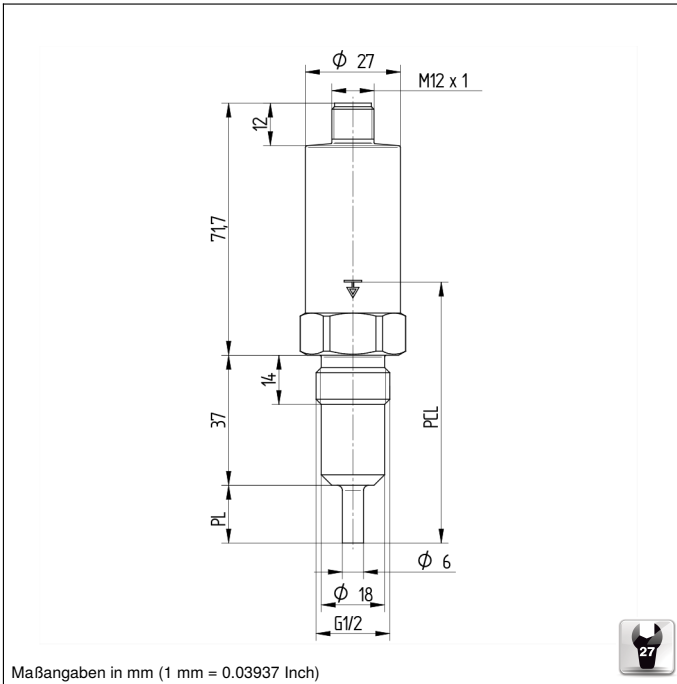
Analogausgang Strömung	●
Analogausgang Temperatur	●
Anschlussbild-Nr.	141
Passende Anschluss technik-Nr.	21

* durch wenglor geprüft

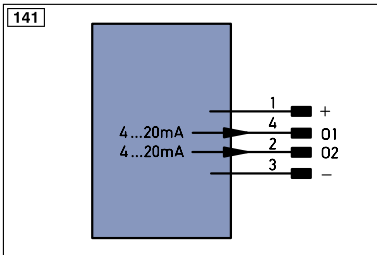
** Die Sensoren wurden auf das Medium Wasser abgeglichen und für dieses spezifiziert. Technisch sind die Sensoren bis -25 °C Mediumtemperatur geeignet. Um eine Temperatur unter 0 °C zu erreichen, muss dem Wasser ein anderes Medium beigemischt werden. Dies hat ein abweichendes Messergebnis zur Folge, weshalb der Einsatz unter 0 °C individuell für die eingesetzte Mischung geprüft werden muss.

Ergänzende Produkte

Software



Maßangaben in mm (1 mm = 0.03937 Inch)


Symbolerklärung

+	Versorgungsspannung +	PT	Platin-Messwiderstand	ENa	Encoder A
-	Versorgungsspannung 0 V	nc	nicht angeschlossen	ENb	Encoder B
~	Versorgungsspannung (Wechselspannung)	U	Testeingang	AMIN	Digitalausgang MIN
A	Schaltausgang Schließer (NO)	Ü	Testeingang invertiert	AMAX	Digitalausgang MAX
Ä	Schaltausgang Öffner (NC)	W	Triggereingang	AOK	Digitalausgang OK
V	Verschmutzungs-/Fehlerausgang (NO)	O	Analogausgang	SY In	Synchronisation In
∇	Verschmutzungs-/Fehlerausgang (NC)	O-	Bezugsmasse/Analogausgang	SY OUT	Synchronisation OUT
E	Eingang analog oder digital	BZ	Blockabzug	LT	Lichtstärkeausgang
T	Teach-in-Eingang	AW	Ausgang Magnetventil/Motor	M	Wartung
Z	Zeitverzögerung (Aktivierung)	a	Ausgang Ventilsteuerung +	rsv	reserviert
S	Schirm	b	Ausgang Ventilsteuerung 0 V		
RxD	Schnittstelle Empfangsleitung	SY	Synchronisation		
TxD	Schnittstelle Sendeleitung	E+	Empfänger-Leitung		
RDY	Bereit	S+	Sendeleitung		
GND	Masse	≐	Erdung		
CL	Takt	SnR	Schaltabstandsreduzierung		
E/A	Eingang/Ausgang programmierbar	Rx+/-	Ethernet Empfangsleitung		
	IO-Link	Tx+/-	Ethernet Sendeleitung		
PoE	Power over Ethernet	Bus	Schnittstellen-Bus A(+)/B(-)		
IN	Sicherheitseingang	La	Sendelicht abschaltbar		
OSSD	Sicherheitsausgang	Mag	Magnetansteuerung		
Signal	Signalausgang	RES	Bestätigungseingang		
Bi_D+/-	Ethernet Gigabit bidirekt. Datenleitung (A-D)	EDM	Schützkontrolle		
EN0RS42	Encoder 0-Impuls 0/Ö (TTL)	EN _{RS42}	Encoder A/Ä (TTL)		
		EN _{RS42}	Encoder B/B (TTL)		

Adernfarben nach DIN IEC 757

BK	schwarz
BN	braun
RD	rot
OG	orange
YE	gelb
GN	grün
BU	blau
VT	violett
GY	grau
WH	weiß
PK	rosa
GNYE	grün gelb

