

## Kółko prowadzące

### Opis artykułu/ilustracje produktu



### Opis

#### Materiał:

Obudowa z solidnej stalowej konstrukcji spawanej. Kółka z tarczą stalową, spawaną i okładziną Extrathane.

#### Wersja:

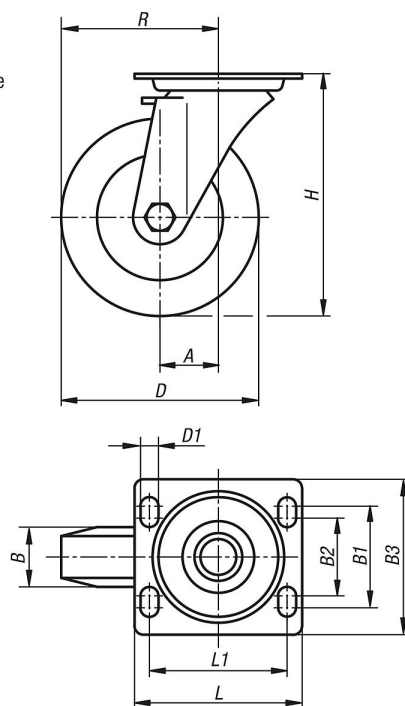
Obudowę stanowi solidna stalowa konstrukcja spawana, obudowa kółka kierującego z osiowym łożyskiem kulkowym zwykłym DIN 711 i łożyskiem wałeczkowo-stożkowym DIN 720 na wieńcu obrotnicy, pyłoszczelna i bryzgoszczelna, ze smarowniczką kulkową. Kółka z precyzyjnym łożyskiem kulkowym.

#### Wskazówka:

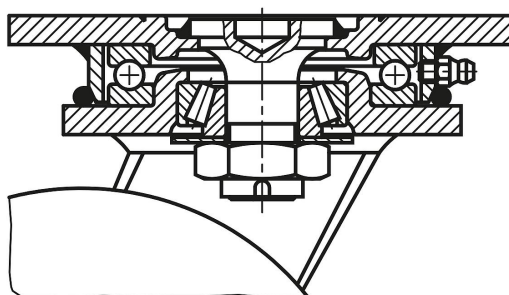
Sworzeń środkowy przyspawany, przykręcony i zabezpieczony. Oś koła przykręcana.

### Rysunki

Kółko prowadzące



Łożyskowanie wieńca obrotnicy:



## Kółko prowadzące

### Przegląd artykułów

Nr Zamówienia	Nazwa	Wersja 1	Łożyskowanie koła	A	B	B1	B2	B3	D	D1	H	L	L1	R	Nośność kg
<b>K1769.16050</b>	Zestaw Kołowy	bez systemu regulacji	łożysko kulkowe	55	50	80	75	110	160	11	205	140	105	135	700
<b>K1769.20050</b>	Zestaw Kołowy	bez systemu regulacji	łożysko kulkowe	60	50	80	75	110	200	11	245	140	105	160	1000
<b>K1769.25060</b>	Zestaw Kołowy	bez systemu regulacji	łożysko kulkowe	75	60	105	-	140	250	14	305	175	140	200	1350