



memmert
Experts in Thermostatics

Wärme- und Trockenschränke

KOMMUNIKATION, KOMFORT, EINFACH KLASSE.

UNIVERSALSCHRANK U

DURCHREICHESCHRANK UF TS

PARAFFINSCHRANK UNpa

STERILISATOR S

VAKUUMSCHRANK VO

GEKÜHLTER VAKUUMSCHRANK VOcool

100% ATMOSAFE. MADE IN GERMANY.

www.memmert.com | www.atmosafe.net



Einfach grenzenlos. Grenzenlos einfach.

Trocknen, Wärmen, Altern, Testen, Sterilisieren,
Einbrennen, Prüfen, Aushärten, Lagern. 100% AtmoSAFE.

Ganz klein oder ganz groß? 32 Liter oder 1060 Liter Innenraumvolumen? Standardanwendungen oder hoher Anspruch an Funktionsvielfalt, Programmierung und Dokumentation? In jedem Fall gehören Bedienerfreundlichkeit und modernste Kommunikationsschnittstellen bei allen Wärme- und Trockenschränken aus dem Hause Memmert selbstverständlich zur Grundausstattung. Jedes einzelne Gerät erfüllt die strengen Anforderungen der DIN 12880:2007-05 und verfügt über ein Maximum an Sicherheitsfunktionen. Jeder einzelne Wärme- und Trockenschrank von Memmert ist 100% AtmoSAFE.



UNIVERSALSCHRANK U

SEITE 4 BIS 5

TECHNISCHE DATEN

SEITE 6 BIS 7

Trocknen, Einbrennen, Altern, Vulkanisieren, Entgasen,
Aushärten, Burn-in-Tests, Konditionieren, Warmlagern

DURCHREICHESCHRANK UF TS

SEITE 8 BIS 9

TECHNISCHE DATEN

SEITE 10 BIS 11

In-Line Aushärten und Tempern

PARAFFINSCHRANK UNpa

SEITE 12 BIS 13

TECHNISCHE DATEN

SEITE 14 BIS 15

Temperieren von Einbettmedien wie Paraffin und Wachs

STERILISATOR S

SEITE 16 BIS 17

TECHNISCHE DATEN

SEITE 18 BIS 19

Sterilisieren von Instrumenten und Laborglas

VAKUUMSCHRANK VO

SEITE 20 BIS 21

TECHNISCHE DATEN

SEITE 22 BIS 23

Trocknen, Einbrennen, Altern, Aushärten, Entgasen,
Konditionieren, sauerstofffrei Lagern

GEKÜHLTER VAKUUMSCHRANK VOcool

SEITE 24 BIS 25

TECHNISCHE DATEN

SEITE 26 BIS 27

Trocknen, Einbrennen, Altern, Aushärten, Entgasen,
Konditionieren, sauerstofffrei Lagern

SOFTWARE FÜR MODELLE

U, UF TS, UNpa, S, I, ICOMed, ICP, IPP, IPS, HPP, ICH SEITE 28

AtmoCONTROL

OPTIONEN UND ZUBEHÖR

SEITE 28 BIS 30

Produktübergreifend für alle Produkte

AUSSTATTUNG MODELLVARIANTEN

SEITE 31

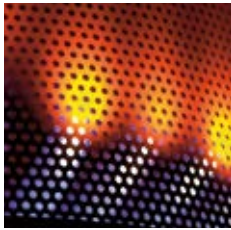
SingleDISPLAY und TwinDISPLAY



Universalschrank UN/UNm und UF/UFm mit SingleDISPLAY
Universalschrank UNplus/UNmplus und UFplus/UFmplus
mit TwinDISPLAY
Natürliche Konvektion oder forcierte Umluft
Software AtmoCONTROL

Modellgrößen:
30 / 55 / 75 / 110 / 160 / 260 / 450 / 750 / 1060
+30 °C bis +300 °C

UNIVERSALSCHRANK U Die Universalgenies unter den Wärmeschränken decken eine Fülle von Anwendungen idealerweise in Temperaturbereichen über +50 °C ab. Ohne Kompromisse! Denn unter zwei Modellvarianten sowie neun Modellgrößen, alternativ mit natürlicher Konvektion oder forcierter Umluft, finden Industrie, Wissenschaft und Forschung einen Wärme- und Trockenschrank, der höchste Präzision und Sicherheit mit optimalem Bedienkomfort verbindet.

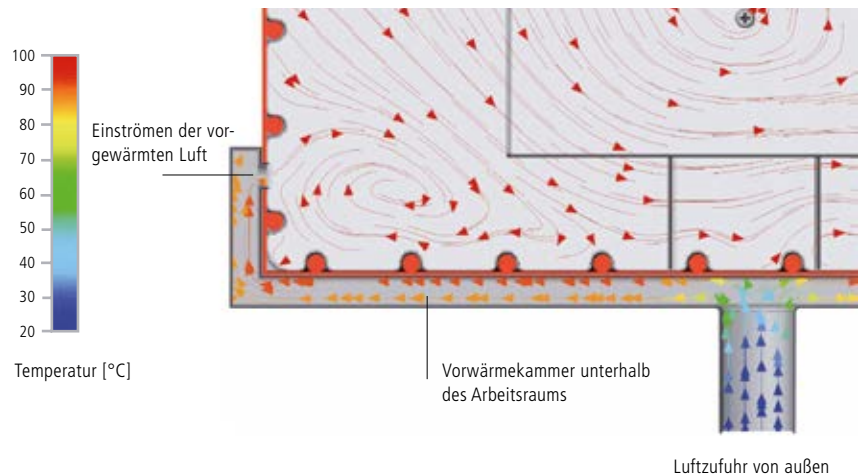


Definierte und programmgesteuerte Lüfterdrehzahl

Luftwechselraten sowie Luftklappenstellung sind über das ControlCOCKPIT elektronisch steuerbar. Eine größere Zu- und Abluftöffnung sorgt für einen höheren Luftdurchsatz und verkürzte Trocknungszeiten. Für eine Vielzahl von Anwendungen ist eine kontrollierte Einstellung der Lüftung empfehlenswert oder sogar vorgeschrieben. Bei der Trocknung von Pulver, Sand, Getreide oder Puder vermeidet man durch Herunterregeln der Lüftung unerwünschte Verwirbelungen. Andere Anwendungen, wie z.B. die Prüfung von Kabeln und Leitungen, verlangen definierte Luftwechselraten. Bei den Geräten UFplus/UFmplus können Temperatur-/Luftwechselrampen ganz einfach über die Software AtmoCONTROL programmiert werden.

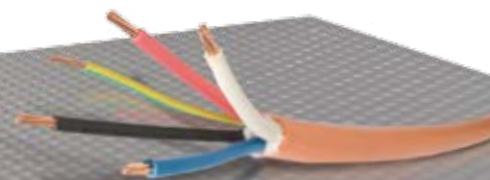
Frischluft wird vorgewärmt

Durch Frischluftzufuhr verursachte Temperaturschwankungen können die Beschaffenheit von Proben verändern oder die Trocknungszeiten verlängern. In den Memmert-Universalschränken wird die Zuluft daher in einer Vorwärmekammer aufgeheizt und der Luft im Innenraum beigemischt.



Universalschrank Um ist Medizinprodukt:

Memmert Universalschränke Um sind Medizinprodukte der Klasse I nach EU-Richtlinie 93/42/EWG. Gemäß der Zweckbestimmung kann ein Memmert Wärmeschrank Ufm (mit erweitertem Übertemperaturschutz – Option A6) oder UFmplus zur Erwärmung von nicht sterilen Tüchern und Decken, der Memmert-Wärmeschrank UNm (mit Option A6) oder UNmplus zur Erwärmung und Warmhaltung von Fango-, Silikat- und APS-Packungen in der Physiotherapie eingesetzt werden.



UNIVERSALSCHRÄNKE U

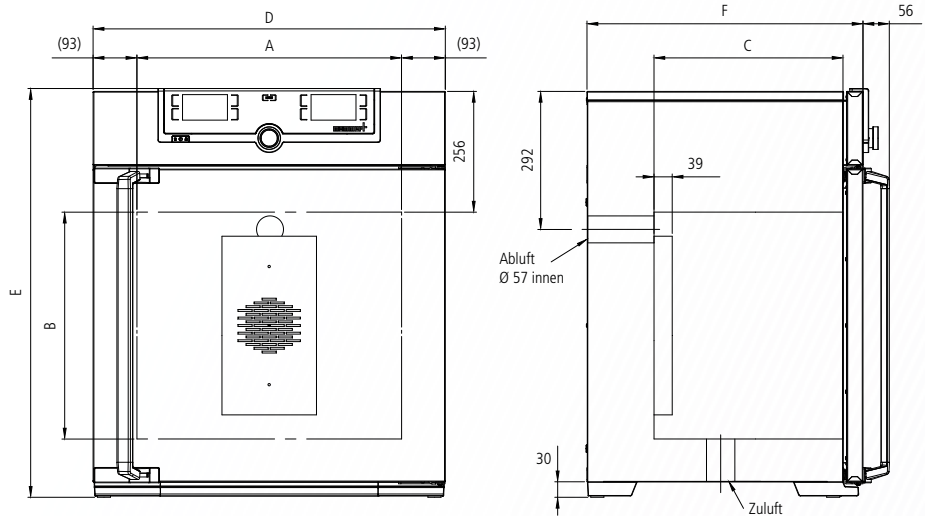
nach DIN 12880:2007-05, EN 61010-1 (IEC 61010-1), 61010-2-010

Standardgeräte sind sicherheitsgeprüft und tragen die Zeichen:
(EAC gilt nicht für Medizinprodukte)



Grundausrüstung

- Innenraum:** Edelstahl W.-St. 1.4301 (ASTM 304) mit Rundum-Tiefziehverrippung zur Integration der keramik-metallummantelten Großflächenbeheizung
- Einschübe:** Edelstahl-Gitterroste, elektropliert (Größen 30, 55 und 1060: 1 Stück, Größen 75 bis 750: 2 Stück)
- Gehäuse:** Strukturedelstahl, Rückwand Stahlblech verzinkt, intuitiv bedienbares SingleDISPLAY oder TwinDISPLAY (Farbgrafikdisplay) mit Touchscreen; vollisolierte Edelstahltür (ab Größe 450 zweiflügelig)
- Frischluf:** durch elektronisch einstellbare Abluftklappe Beimengung vorgewärmter Frischluf
- Anschluss:** Anschlusskabel mit Schuko-Stecker (CEE-Stecker für 400 V)
- Aufstellung:** vier Gerätefüße; Größen 450, 750 und 1060 fahr- und arretierbar auf Rollen



- Schnittstellen: Ethernet LAN, USB (nur bei TwinDISPLAY)

Modellgrößen/Artikelbeschreibung			30	55	75	110	160	260	450	750	1060	
Edelstahlinnenraum	Volumen	ca. l	32	53	74	108	161	256	449	749	1060	
	Breite	(A) mm	400	400	400	560	560	640	1040	1040	1040	
	Höhe	(B) mm	320	400	560	480	720	800	720	1200	1200	
	Tiefe (abzüglich 39 mm für Lüfter)	(C) mm	250	330	330	400	400	500	600	600	850	
	Edelstahl-Gitterroste, elektropliert (Standardlieferumfang)	Anzahl	1			2					1	
	Max. Anzahl der Gitterroste/Lochbleche	Anzahl	3	4	6	5	8	9	8	14	14	
	Max. Belastung pro Gitterrost/Lochblech	kg	20							30	60	
Max. Belastung pro Gerät	kg	60	80	120	175	210	300					
Strukturedelstahl-gehäuse	Breite	(D) mm	585	585	585	745	745	824	1224	1224	1224	
	Höhe (Größe 450, 750, 1060 mit Rollen)	(E) mm	704	784	944	864	1104	1183	1247	1726	1726	
	Tiefe (ohne Türgriff), Türgriff + 56 mm	(F) mm	434	514	514	584	584	684	784	784	1035	
Weitere Daten	Leistungsaufnahme bei 230 V, 50/60 Hz	ca. W	1600	2000	2500	2800	3200	3400	-			
	Leistungsaufnahme bei 115 V, 50/60 Hz	ca. W	1600	1700	1800					-		
	Leistungsaufnahme bei 400 V und 3 x 230 V o. N., 50/60 Hz	ca. W	-						5800	7000		
	Arbeitstemperaturbereich	°C	mind. 5 (UN/UNplus/UNm/UNmplus) mind. 10 (UF/UFplus/UFm/UFmplus) über Raumtemperatur bis +300									
	Einstelltemperaturbereich	°C	+20 bis +300									
	Einstellgenauigkeit	°C	bis 99,9: 0,1 / ab 100: 0,5									
Verpackungsdaten	Nettogewicht	ca. kg	45	57	66	74	96	110	161	217	252	
	Bruttogewicht (im Karton)	ca. kg	61	76	85	99	122	161	227	288	416	
	Breite	ca. cm	66	73	73	83	83	93	133	133	137	
	Höhe	ca. cm	89	95	113	105	130	138	144	191	197	
	Tiefe	ca. cm	65	67	67	80	80	93	105	105	130	

Best.-Nr. Universalschränke

- U = Universalschrank
- N = Natürliche Konvektion
- F = Forcierte Umluf
- m = Medizinprodukt
- plus = Modell mit TwinDISPLAY

UN30	UN55	UN75	UN110	UN160	UN260	UN450	UN750	-
UN30m	UN55m	UN75m	UN110m	UN160m	UN260m	UN450m	UN750m	-
UN30plus	UN55plus	UN75plus	UN110plus	UN160plus	UN260plus	UN450plus	UN750plus	-
UN30mplus	UN55mplus	UN75mplus	UN110mplus	UN160mplus	UN260mplus	UN450mplus	UN750mplus	-
UF30	UF55	UF75	UF110	UF160	UF260	UF450	UF750	UF1060
UF30m	UF55m	UF75m	UF110m	UF160m	UF260m	UF450m	UF750m	UF1060m
UF30plus	UF55plus	UF75plus	UF110plus	UF160plus	UF260plus	UF450plus	UF750plus	UF1060plus
UF30mplus	UF55mplus	UF75mplus	UF110mplus	UF160mplus	UF260mplus	UF450mplus	UF750mplus	UF1060mplus

Optionen	30	55	75	110	160	260	450	750	1060	
Spannung 115 V, 50/60 Hz	X2						–			
Erweiterter Übertemperaturschutz durch zusätzlich eingebauten Pt100-Fühler für unabhängige Temperaturüberwachung für Modelle UN/UF/UNm/UFm					A6					
Vollstichtglastür (4-Schicht-Isolationsverglasung) – Temperaturbereich bis max. 250 °C					B0					
Vollstichtglastür (4-Schicht-Isolationsverglasung, Borsilikat) Temperaturbereich bis max. 300 °C					B1					
Innenraum-Modifikation für die Verwendung verstärkter Edelstahl-Lochbleche oder Edelstahl-Gitterroste (Auflageschienen im Arbeitsraum montiert) – schließt Ersatz der 2 Standard-Gitterroste durch 2 verstärkte Gitterroste ein	–						K1		–	
Zuluftfilter (Abscheidegrad 80 %) am Geräteboden montiert (für UF/UFplus/UFm/UFmplus). Für Größen 30 – 260 Rollenrahmen oder Untergestell zwingend erforderlich – siehe S. 28					R8					
Innenraumbeleuchtung zur Gutbeobachtung					R0					
Innenraumsteckdose (nur mit eingeschränktem Temperaturbereich – max. +70 °C bestellbar) Strombelastbarkeit 230 V, 2,2 A über den Hauptschalter abschaltbar, nicht separat schaltbar, feuchtedicht IP68 (erfordert Option A8 – siehe S. 28)					R3					
Innenraum nahezu gasdicht					K2					
Innenraum nahezu gasdicht mit der Möglichkeit zur Ein- und Ableitung von Gasen durch zwei Rohre mit Kugelhahn					K3					
Durchführung mit Innendurchmesser 23 mm, zum seitlichen Einführen von Zuleitungen, mit Klappe verschließbar, Standardplatzierungen					F0 F1 F2 F3					
Durchführung mit Innendurchmesser 23 mm, mit Klappe verschließbar, individuell platzierbar (bitte Position angeben)					links rechts hinten		F4 F5 F6			
Durchführung mit Innendurchmesser 14 mm, mit Klappe verschließbar, individuell in der Rückwand platzierbar (bitte Position angeben)					D6					
Durchführung mit Innendurchmesser 38 mm, mit Klappe verschließbar, individuell in der Rückwand platzierbar (bitte Position angeben)					F7					
Durchführung mit Innendurchmesser 57 mm, mit Klappe verschließbar, individuell in der Rückwand platzierbar (bitte Position angeben)					F8					
Durchführung mit Innendurchmesser 100 mm, mit Klappe verschließbar, individuell in der Rückwand platzierbar (bitte Position angeben)	–						F9			
4 – 20 mA Stromschnittstelle (0 bis +310 °C \pm 4 – 20 mA) Temperaturregler Istwert Temperatur eines flexibel im Innenraum positionierbaren Pt100 für externe Temperatur-Überwachung (max. 1 SingleDISPLAY, max. 3 TwinDISPLAY)					V3 V6					
Lüfterdrehzahlüberwachung mit Heizungsabschaltung und Alarm im Fehlerfall – Optional nur für UFplus/UFmplus					V4					
Werkskalibrierzertifikat für 3 Temperaturen: +100 °C, +160 °C, +220 °C Standard-Werkskalibrierzertifikat (Messpunkt Mitte Nutzraum) für +160 °C					D00128					

Zubehör	30	55	75	110	160	260	450	750	1060
Edelstahl-Gitterrost, elektropoliert (Standardausführung)	E28884	E20164		E20165		E28891	E20182		B32550
Zusätzlicher verstärkter Edelstahl-Gitterrost, elektropoliert, bis 60 kg belastbar; ab Größe 450 mit Führungsschienen und Befestigungsschrauben (nur in Verbindung mit Option K1 verwendbar). Bitte max. Belastung pro Gerät beachten		–		E29767		E29766	B32190		–
Edelstahl-Lochblech	B29727	B03916		B00325		B29725	B00328		B32549
Zusätzliches verstärktes Edelstahl-Lochblech bis 60 kg belastbar; mit Führungsschienen und Befestigungsschrauben (nur in Verbindung mit Option K1 verwendbar). Bitte max. Belastung pro Gerät beachten				–			B32191		–
Edelstahl-Einschiebe-Abtropfschale, 15 mm Rand (kann die räumliche Temperaturverteilung beeinträchtigen) – nicht verwendbar in Verbindung mit Option K1	E02070	E02072		E02073		E29726	E02075		B32599
Max. Belastung pro Einschiebe-Abtropfschale (kg)		1,5		3		4	8		
Edelstahl-Einschiebe-Abtropfschale, 15 mm Rand, mit Führungsschienen und Befestigungsschrauben (nur in Verbindung mit Option K1 verwendbar)				–			B32763		–
Edelstahl-Boden-Abtropfschale, 15 mm Rand (kann die räumliche Temperaturverteilung beeinträchtigen) – nicht verwendbar in Verbindung mit Option K1	B04356	B04358		B04359		B29722	B04362		B29769
Max. Belastung pro Boden-Abtropfschale (kg)		1,5		3		4	8		
Edelstahl-Boden-Abtropfschale, 15 mm Rand (nur in Verbindung mit Option K1 verwendbar)				–			B34055		–
Wandkonsole für Wandaufhängung	B29755	B29756	B29757	B29758	B29759		–		
Garantieverlängerung um 1 Jahr			GA1Q5					GA2Q5	

Weitere Optionen/Zubehör siehe Seiten 28 - 30.

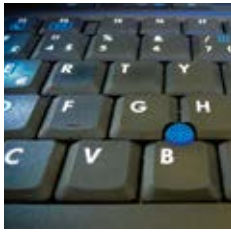
Nicht alle Optionen/Zubehör sind untereinander kombinierbar. Bitte kontaktieren Sie uns bzgl. individueller Kombinationswünsche.



Durchreisheschrank UF TS
TwinDISPLAY
Forcierte Umluft
Standardsoftware AtmoCONTROL

Modellgrößen:
160 / 260 / 450 / 750
+30 °C bis +250 °C

DURCHREICHESCHRANK UF TS Die Durchreisheschränke UF TS basieren auf einem Standard-Wärmeschrank und bringen alle technologischen Highlights wie die produktspezifische Heizung und die perfekt abgestimmte Regelungstechnik mit. Mithilfe einer zusätzlichen seitlichen Durchführung kann das Aushärten von Leadframes und Klebeverbindungen oder das Tempern von Bauteilen innerhalb des laufenden Fertigungsprozesses automatisch gesteuert werden.



Hoher Durchsatz durch In-Line-Fähigkeit

Temperierprozesse in einem Memmert-Durchreicheschrank sind vollelektronisch steuerbar. Die getaktete Teilebeschickung erfolgt über einen seitlichen Bandedein- und -auslauf. Um bei Endlosbeschickung den Durchsatz zu beschleunigen, können im Innenraum auf Wunsch Umlenkrollen eingebaut werden. Sichtfenster auf der Vorder- und Rückseite ermöglichen einfache, manuelle Beschickung sowie die permanente Beobachtung des Temperierprozesses. Ein weiterer, nicht zu unterschätzender Vorteil: in der Temperierkammer herrschen konstante Bedingungen, da sie zum Beschicken nicht geöffnet werden muss.



In-Line-fähiger Durchlaufofen
(seitlicher Bandedeinlauf- und
-auslauf)



Kundenspezifische Lösungen myAtmoSAFE

Als verlängerte Konstruktions- und Entwicklungsabteilung des Kunden berät der Memmert-Sonderbau bei komplexen Applikationen und findet maßgeschneiderte Anwendungslösungen. Viele Kunden werden von der Entwicklung bis hin zur Produktion betreut.



DURCHREICHESCHRÄNKE UF TS

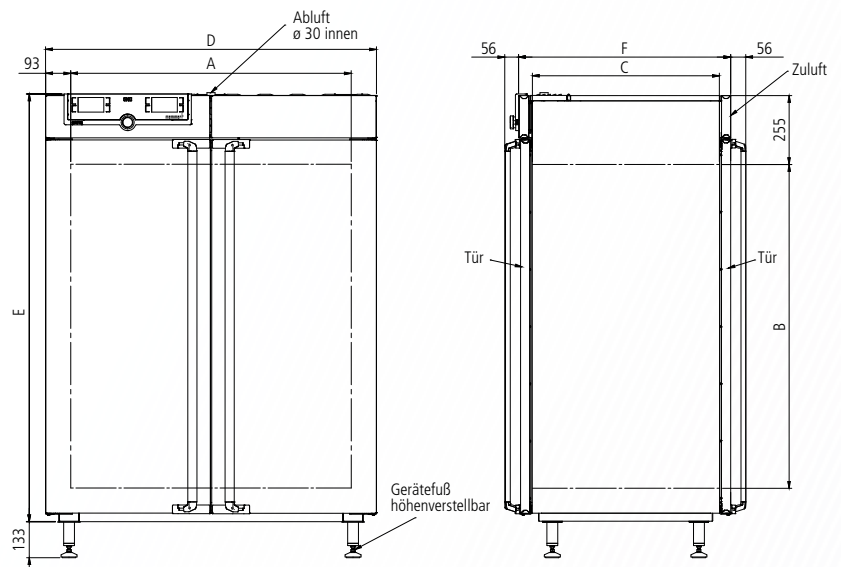
nach DIN 12880:2007-05, EN 61010-1 (IEC 61010-1), 61010-2-010



Grundausrüstung

- Innenraum:** Edelstahl W.-St. 1.4301 (ASTM 304), mit Rundum-Tiefziehverrippung zur Integration der keramikmetallummantelten Großflächenbeheizung
- Einschübe:** 2 Edelstahl-Gitterroste, elektropoliert
- Gehäuse:** Strukturedelstahl, intuitiv bedienbares TwinDISPLAY (Farbgrafikdisplay) mit Touchscreen; vollisolierte Edelstahltür auf beiden Seiten (ab Modellgröße 450 zweiflügelig), Durchreicheversion
- Frischluf:** durch elektronisch einstellbare Abluftklappe Beimengung vorgewärmter Frischluf
- Anschluss:** Anschlusskabel mit Schuko-Stecker (CEE-Stecker für 400 V)
- Aufstellung:** vier Gerätefüße

Schnittstellen:



Modellgrößen/Artikelbeschreibung			160	260	450	750
Edelstahlinnenraum	Volumen	ca. l	161	256	449	749
	Breite	(A) mm	560	640	1040	1040
	Höhe	(B) mm	720	800	720	1200
	Tiefe	(C) mm	400	500	600	600
	Edelstahl-Gitterroste, elektropoliert (Standardlieferumfang)	Anzahl	2			
	Max. Anzahl der Gitterroste/Lochbleche	Anzahl	8	9	8	14
	Max. Belastung pro Gitterrost/Lochblech	kg	20		30	
Max. Belastung pro Gerät	kg	210	300			
Strukturedelstahl-gehäuse	Breite	(D) mm	745	825	1224	1224
	Höhe	(E) mm	1233	1314	1233	1714
	Tiefe (ohne Türgriff, Tiefe des Türgriffs 2 x 56 mm)	(F) mm	582	682	782	782
Weitere Daten	Leistungsaufnahme bei 230 V, 50/60 Hz	ca. W	3200	3400	–	
	Leistungsaufnahme bei 115 V, 50/60 Hz	ca. W	1800		–	
	Leistungsaufnahme bei 400 v und 3 x 230 V o.N., 50/60 Hz	ca. W	–		5800	7000
	Arbeitstemperaturbereich	°C	mind. 10 über Raumtemperatur bis +250			
	Einstelltemperaturbereich	°C	+20 bis +250			
	Einstellgenauigkeit	°C	bis 99,9: 0,1 / ab 100: 0,5			
Verpackungsdaten	Nettogewicht	ca. kg	120	138	213	260
	Bruttogewicht in Kartonverpackung	ca. kg	146	189	279	331
	Breite	ca. cm	83	93	133	133
	Höhe	ca. cm	130	138	145	192
	Tiefe	ca. cm	80	93	105	105

Best.-Nr. Durchreisheschränke

UF160TS
UF260TS
UF450TS
UF750TS

Optionen	160	260	450	750
Spannung 115 V, 50/60 Hz	X2		–	
Vollstichtglastür (4-Schicht-Isolationsverglasung) – pro Seite – Temperaturbereich bis max. 250 °C			B0	
Innenraum-Modifikation für die Verwendung verstärkter Edelstahl-Lochbleche oder Edelstahl-Gitterroste (Auflageschienen im Arbeitsraum montiert) – schließt Ersatz der 2 Standard-Gitterroste durch 2 verstärkte Gitterroste ein			K1	
Durchführung mit Innendurchmesser 23 mm, zum seitlichen Einführen von Zuleitungen, mit Klappe verschließbar, Standardplatzierungen	links - Mitte/Mitte links - Mitte/oben rechts - Mitte/Mitte rechts - Mitte/oben		F0 F1 F2 F3	
Durchführung mit Innendurchmesser 23 mm, mit Klappe verschließbar, individuell platzierbar (bitte Position angeben)	links rechts		F4 F5	
Prozessabhängige elektronische Türverriegelung (beidseitig)			D4	
Türverriegelung für wechselseitiges Öffnen der Tür als Kontaminationsschutz bei Wandeinbau			D5	
4 – 20 mA Stromschnittstelle (0 bis +260 °C \pm 4 – 20 mA)			V3 V6	
Temperatur eines flexibel im Innenraum positionierbaren Pt100 für externe Temperatur-Überwachung (max. 3 TwinDISPLAY)			V3 V6	
Lüfterdrehzahlüberwachung: mit Heizungsabschaltung und Alarm im Fehlerfall			V4	
Werkskalibrierzertifikat für 3 Temperaturen: +100 °C, +160 °C, +220 °C Standard-Werkskalibrierzertifikat (Messpunkt Mitte Nutzraum) für +160 °C			D00128	

Zubehör	160	260	450	750
Edelstahl-Gitterrost, elektropoliert (Standardausführung)	E20165	E28891	E20182	
Zusätzlicher verstärkter Edelstahl-Gitterrost, elektropoliert, bis 60 kg belastbar; mit Führungsschienen und Befestigungsschrauben (nur in Verbindung mit Option K1 verwendbar). Bitte max. Belastung pro Gerät beachten	–		B32190	
Edelstahl-Lochblech	B00325	B29725	B00328	
Zusätzliches verstärktes Edelstahl-Lochblech bis 60 kg belastbar, mit Führungsschienen und Befestigungsschrauben (nur in Verbindung mit Option K1 verwendbar). Bitte max. Belastung pro Gerät beachten	–		B32191	
Edelstahl-Einschiebe-Abtropfschale, 15 mm Rand (kann die räumliche Temperaturverteilung beeinträchtigen) – nicht verwendbar in Verbindung mit Option K1	E02073	E29726	E02075	
Max. Belastung pro Einschiebe-Abtropfschale (kg)	3	4	8	
Edelstahl-Einschiebe-Abtropfschale, 15 mm Rand, mit Führungsschienen und Befestigungsschrauben (nur in Verbindung mit Option K1 verwendbar)	–		B32763	
Edelstahl-Boden-Abtropfschale, 15 mm Rand (kann die räumliche Temperaturverteilung beeinträchtigen) – nicht verwendbar in Verbindung mit Option K1	B04359	B29722	B04362	
Max. Belastung pro Boden-Abtropfschale (kg)	3	4	8	
Edelstahl-Boden-Abtropfschale, 15 mm Rand (nur in Verbindung mit Option K1 verwendbar)	–		B34055	
Einbauzargen-Set (Edelstahlverblendung zwischen Schrank und Wandöffnung) ohne Lüftung – technische Klärung erforderlich	B33204	B33205	B33206	B33207
Garantieverlängerung um 1 Jahr	GA1Q5		GA2Q5	



Paraffinschrank UNpa mit TwinDISPLAY
Software AtmoCONTROL

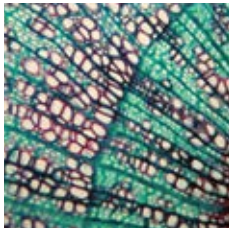
Modellgrößen:
30 / 55 / 75 / 110 / 160
+30 °C bis +80 °C

PARAFFINSCHRANK UNpa Fünf Modellgrößen, fünfmal hochpräzises Temperieren des Einbettmediums Paraffin in Wissenschaft und Forschung. Funktionsumfang und thermische Sicherheit der Paraffinschränke UNpa sind speziell für eine absolut zuverlässige Probenpräparation im Labor ausgelegt. Der Vorteil für den Anwender: ein optimales Preis-Leistungsverhältnis für ein Gerät, das über viele Jahre hinweg das präzise und gleichmäßige Temperieren des Einbettmediums ohne jeglichen Qualitätsverlust garantiert.



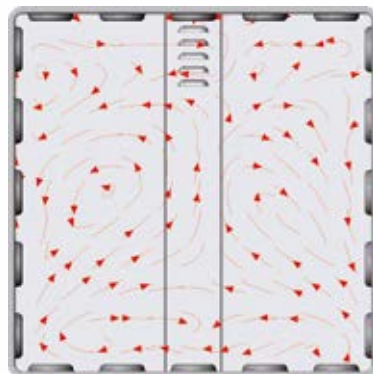
Sicheres Temperieren von Paraffin

Die hohe Kapillarität von flüssigem Paraffin macht es zu einem idealen Einbettmedium. Diese Eigenschaft führt allerdings auch dazu, dass sich die öligen Rückstände, die während des Erwärms entstehen, in feinste Hohlräume ablagern könnten. Aus diesem Grund ist der Arbeitsraum der Paraffinschränke UNpa nahezu gasdicht verbaut. Eine eventuelle Entzündung der Rückstände sowie die Beschädigung mechanischer und elektronischer Bauteile sind in jedem Fall ausgeschlossen.



Absolut gleichmäßige Temperaturverteilung

Aufgrund des nahezu gasdichten Innenraums findet kein Luftaustausch mit der Umgebung statt. Für eine gleichmäßige Temperaturverteilung kommen daher die Vorteile der großflächigen Rundumbeheizung, wie Memmert sie bei seinen Wärmeschränken einsetzt, voll zum Tragen. Auch ohne forcierte Umluft sorgt das perfekte Zusammenwirken von Regelung und Heizung für unübertroffene Temperaturhomogenität und -stabilität.



Luftströmung bei natürlicher Konvektion



PARAFFINSCHRÄNKE UNpa

nach DIN 12880:2007-05, EN 61010-1 (IEC 61010-1), 61010-2-010

Standardgeräte sind sicherheitsgeprüft
und tragen die Zeichen:

Grundausrüstung

Innenraum: Edelstahl W.-St. 1.4301 (ASTM 304) mit Rundum-Tiefziehverrippung zur Integration der keramik-metallummantelten Großflächenbeheizung, nahezu gasdicht

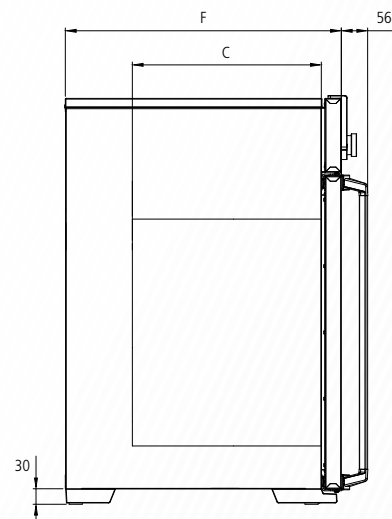
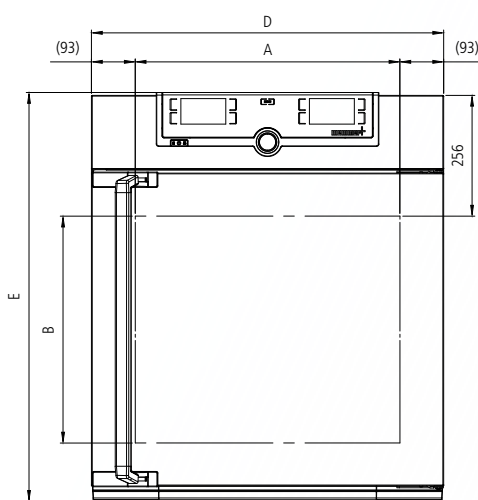
Einschübe: Edelstahl-Gitterroste, elektropoliert (Größen 30 und 55: 1 Stück, Größen 75 bis 160: 2 Stück)

Gehäuse: Strukturedelstahl, Rückwand Stahlblech verzinkt, intuitiv bedienbares TwinDISPLAY (Farbgrafikdisplay) mit Touchscreen, vollisolierte Edelstahltür

Anschluss: Anschlusskabel mit Schuko-Stecker

Aufstellung: vier Gerätefüße

Schnittstellen:



Modellgrößen/Artikelbeschreibung			30	55	75	110	160
Edelstahlinnenraum	Volumen	ca. l	32	53	74	108	161
	Breite (A)	mm	400	400	400	560	560
	Höhe (B)	mm	320	400	560	480	720
	Tiefe (C)	mm	250	330	330	400	400
	Edelstahl-Gitterroste, elektropoliert (Standardlieferumfang)	Anzahl	1		2		
	Max. Anzahl der Gitterroste/Lochbleche	Anzahl	3	4	6	5	8
	Max. Belastung pro Gitterrost/Lochblech	kg	20				
	Max. Belastung pro Gerät	kg	60	80	120	175	210
Strukturedelstahl-gehäuse	Breite (D)	mm	585	585	585	745	745
	Höhe (E)	mm	704	784	944	864	1104
	Tiefe (ohne Türgriff), Türgriff + 56 mm (F)	mm	434	514	514	584	584
Weitere Daten	Leistungsaufnahme bei 230 V, 50/60 Hz	ca. W	1600	2000	2500	2800	3200
	Leistungsaufnahme bei 115 V, 50/60 Hz	ca. W	1600	1700	1800		
	Arbeitstemperaturbereich	°C	mind. 5 über Raumtemperatur bis +80				
	Einstelltemperaturbereich	°C	+20 bis +80				
	Einstellgenauigkeit	°C	0,1				
Verpackungsdaten	Nettogewicht	ca. kg	45	55	66	75	96
	Bruttogewicht (im Karton)	ca. kg	61	74	85	100	122
	Breite	ca. cm	66	73	73	83	83
	Höhe	ca. cm	89	95	113	105	130
	Tiefe	ca. cm	65	67	67	80	80

Best.-Nr. Paraffinschränke

UN30pa

UN55pa

UN75pa

UN110pa

UN160pa

Optionen	30	55	75	110	160
Spannung 115 V, 50/60 Hz			X2		
Vollstichtglastür (4-Schicht-Isolationsverglasung)			B0		
Durchführung; mit Innendurchmesser 23 mm, zum seitlichen Einführen von Zuleitungen, gasdicht, mit Klappe und Silikonstopfen verschließbar, Standardplatzierungen			links - Mitte/Mitte links - Mitte/oben rechts - Mitte/Mitte rechts - Mitte/oben	F0 F1 F2 F3	
Durchführung mit Innendurchmesser 23 mm, zum Einführen von Zuleitungen, gasdicht, mit Klappe und Silikonstopfen verschließbar, individuell platzierbar (bitte Position angeben)		links rechts hinten		F4 F5 F6	
Durchführung (Silikon) mit Innendurchmesser 40 mm, zum Einführen von Zuleitungen, gasdicht, mit Silikonstopfen verschließbar, individuell in der Rückwand platzierbar (bitte Position angeben)				F7	
4 – 20 mA Stromschnittstelle (0 bis +90 °C \pm 4 – 20 mA)					
Temperaturregler Istwert Temperatur eines flexibel im Innenraum positionierbaren Pt100 für externe Temperatur-Überwachung (max. 3 TwinDISPLAY)				V3 V6	
Ein- und Ableitung von Gasen durch zwei Rohre mit Kugelhahn				K3	
Werkskalibrierzertifikat für 3 Temperaturen: +37 °C, +52 °C, +70 °C Standard-Werkskalibrierzertifikat (Messpunkt Mitte Nutzraum) für +80 °C				D00126	

Zubehör	30	55	75	110	160
Edelstahl-Gitterrost, electropoliert (Standardausführung)	E28884		E20164		E20165
Edelstahl-Lochblech	B29727		B03916		B00325
Edelstahl-Einschiebe-Abtropfschale, 15 mm Rand (kann die räumliche Temperaturverteilung beeinträchtigen)	E02070		E02072		E02073
Max. Belastung pro Einschiebe-Abtropfschale (kg)		1,5			3
Edelstahl-Boden-Abtropfschale, 15 mm Rand (kann die räumliche Temperaturverteilung beeinträchtigen)	B04356		B04358		B04359
Max. Belastung pro Boden-Abtropfschale (kg)		1,5			3
Wandkonsole für Wandaufhängung	B29755	B29756	B29757	B29758	B29759
Garantieverlängerung um 1 Jahr					GA1Q5

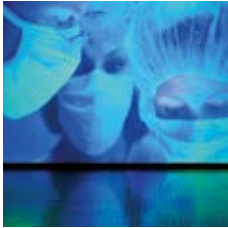


Sterilisator SN und SF mit SingleDISPLAY
 Sterilisator SNplus und SFplus mit TwinDISPLAY
 Natürliche Konvektion oder forcierte Umluft
 Software AtmoCONTROL

Modellgrößen:
 30 / 55 / 75 / 110 / 160 / 260 / 450 / 750
 +30 °C bis +250 °C

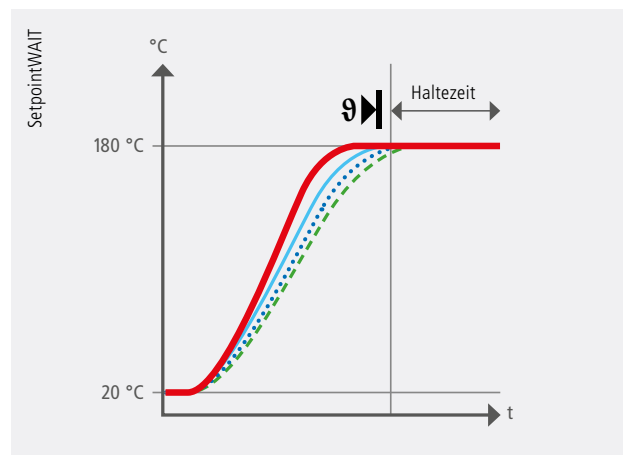
STERILISATOR S Die Medizin will Leben schützen und bewahren. Daher reicht die Desinfektion von Gefäßen und Instrumenten nicht aus. Bei den Memmert-Heißluftsterilisatoren S stellt die sollwertabhängige Programmfortsetzung über die Funktion SetpointWAIT die genaue Einhaltung der Sterilisierzeit und somit auch die vollständige Abtötung hochresistenter Mikroorganismen sicher. Alle Memmert Heißluftsterilisatoren sind als Medizinprodukt der Klasse IIb klassifiziert.





Funktion SetpointWAIT

Exakt getimtes Temperieren hilft bei der Sterilisation von Instrumenten und Laborgefäßen Leben retten. Daher garantiert die Funktion SetpointWAIT, dass die Einwirkzeit erst nach Erreichen der Ausgleichzeit beginnt. Bei der Messung mit zusätzlichen, frei positionierbaren Pt100 Sensoren (optional) ist das Erreichen der Solltemperatur an allen Messpunkten im Beschickungsgut ausschlaggebend für die Programmfortsetzung. Die Anzeige von bis zu drei Messungen direkt am ControlCOCKPIT bzw. die Ausgabe einer Messung über ein externes Messgerät oder eine 4-20 mA Schnittstelle ist möglich.



Bei Aktivierung der Funktion SetpointWAIT beginnt die Haltezeit erst, wenn die Temperatur innerhalb eines sehr engen Toleranzbandes an allen Messpunkten erreicht ist.

Validierung problemlos möglich

Vor allem aufgrund der Funktion SetpointWAIT erfüllen die Memmert Heißluftsterilisatoren alle strengen Anforderungen an die Qualitätssicherung und können darüber hinaus problemlos validiert werden. Neben der Möglichkeit, die Temperatur direkt am Beschickungsgut im Innenraum zu messen (optional), dokumentieren die Geräte den Prozessverlauf vollständig und lückenlos. In Kombination mit dem User-ID-Key, bei den Geräten mit TwinDISPLAY, ist die prozessgesteuerte, Türverriegelung (optional) das i-Tüpfelchen in puncto Sicherheit.



Sterilisator SN/SF/SNplus/SFplus ist Medizinprodukt:

Alle Memmert Heißluftsterilisatoren sind als Medizinprodukt der Klasse IIb klassifiziert. Die Geräte dienen zur Sterilisation von medizinischen Materialien bei Verwendung trockener Hitze durch heiße Luft bei atmosphärischem Druck. Sie sind auch für den speziellen Fall der Depyrogenisierung durch Heißluft uneingeschränkt geeignet.

STERILISATOREN S

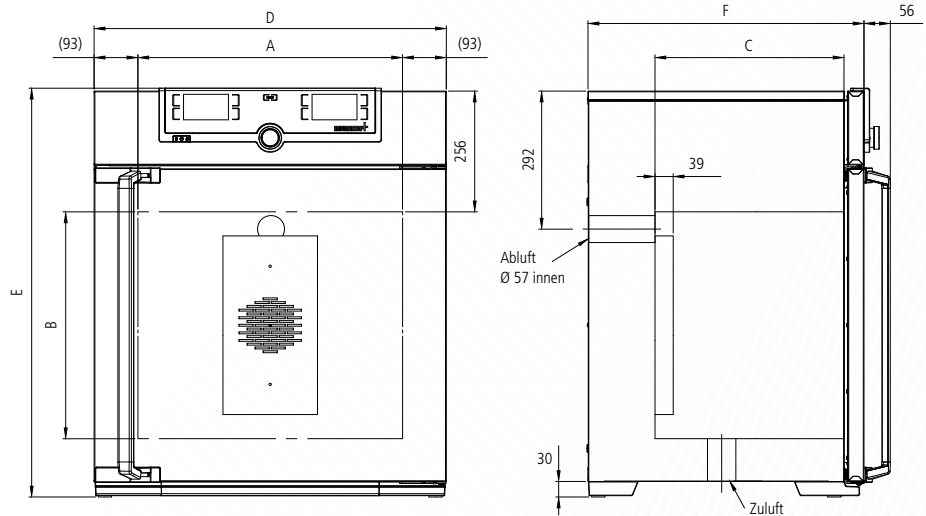
nach DIN 12880:2007-05, EN 61010-1 (IEC 61010-1), 61010-2-010 und 61010-2-40

Standardgeräte sind sicherheitsgeprüft und tragen die Zeichen:



Grundausrüstung

- Innenraum:** Edelstahl W.-St. 1.4301 (ASTM 304) mit Rundum-Tiefziehverrippung zur Integration der keramik-metallummantelten Großflächenbeheizung
- Einschübe:** Edelstahl-Gitterroste, elektropoliert (Größen 30 und 55: 1 Stück, Größen 75 bis 750: 2 Stück)
- Gehäuse:** Strukturedelstahl, Rückwand Stahlblech verzinkt intuitiv bedienbares SingleDISPLAY oder TwinDISPLAY (Farbgrafikdisplay) mit Touchscreen; vollisolierte Edelstahltür (ab Größe 450 zweiflügelig)
- Frischluf:** durch elektronisch einstellbare Abluftklappe Beimengung vorgewärmter Frischluf
- Anschluss:** Anschlusskabel mit Schuko-Stecker (CEE-Stecker für 400 V)
- Aufstellung:** vier Gerätefüße; Größen 450 und 750 fahr- und arretierbar auf Rollen



- Schnittstellen:** Ethernet LAN, USB (nur bei TwinDISPLAY)

Modellgrößen/Artikelbeschreibung			30	55	75	110	160	260	450	750	
Edelstahlinnenraum	Volumen	ca. l	32	53	74	108	161	256	449	749	
	Breite	(A) mm	400	400	400	560	560	640	1040	1040	
	Höhe	(B) mm	320	400	560	480	720	800	720	1200	
	Tiefe (abzüglich 39 mm für Lüfter)	(C) mm	250	330	330	400	400	500	600	600	
	Edelstahl-Gitterroste, elektropoliert (Standardlieferumfang)	Anzahl	1			2					
	Max. Anzahl der Gitterroste/Lochbleche	Anzahl	3	4	6	5	8	9	8	14	
	Max. Belastung pro Gitterrost/Lochblech	kg	20							30	
	Max. Belastung pro Gerät	kg	60	80	120	175	210	300			
Strukturedelstahlgehäuse	Breite	(D) mm	585	585	585	745	745	824	1224	1224	
	Höhe (Größe 450, 750 mit Rollen)	(E) mm	704	784	944	864	1104	1183	1247	1726	
	Tiefe (ohne Türgriff), Türgriff + 56 mm	(F) mm	434	514	514	584	584	684	784	784	
Weitere Daten	Leistungsaufnahme bei 230 V, 50/60 Hz	ca. W	1600	2000	2500	2800	3200	3400	-		
	Leistungsaufnahme bei 115 V, 50/60 Hz	ca. W	1600	1700	1800					-	
	Leistungsaufnahme bei 400 V und 3 x 230 V o. N., 50/60 Hz	ca. W	-						5800	7000	
	Arbeitstemperaturbereich	°C	mind. 5 (SN/SNplus) 10 (SF/SFplus) über Raumtemperatur bis +250								
	Einstelltemperaturbereich	°C	+20 bis +250								
	Einstellgenauigkeit	°C	bis 99,9: 0,1 / ab 100: 0,5								
Verpackungsdaten	Nettogewicht	ca. kg	46	57	66	74	96	110	161	217	
	Bruttogewicht (im Karton)	ca. kg	62	76	85	99	122	161	227	288	
	Breite	ca. cm	66	73	73	83	83	93	133	133	
	Höhe	ca. cm	89	95	113	105	130	138	144	191	
	Tiefe	ca. cm	65	67	67	80	80	93	105	105	

Best.-Nr. Sterilisatoren

- S = Sterilisator
- N = Natürliche Konvektion
- F = Forcierte Umluft
- plus = Modell mit TwinDISPLAY

SN30	SN55	SN75	SN110	SN160	SN260	SN450	SN750
SN30plus	SN55plus	SN75plus	SN110plus	SN160plus	SN260plus	SN450plus	SN750plus
SF30	SF55	SF75	SF110	SF160	SF260	SF450	SF750
SF30plus	SF55plus	SF75plus	SF110plus	SF160plus	SF260plus	SF450plus	SF750plus



Vakuumschrank VO
Standardsoftware „Celsius“

Modellgrößen:
200 / 400 / 500
+20 °C bis +200 °C
5 mbar bis 1100 mbar

VAKUUMSCHRANK VO Bei kurzen Aufheizzeiten, hochpräziser Temperierung und Turbotrocknung zeigen die Memmert-Vakuumschränke ihre ganze Kraft. Gleichzeitig behandeln sie hitze- und sauerstoffempfindliche Stoffe und Materialien unvergleichlich schonend, denn als einziger Hersteller weltweit bietet Memmert eine digitale Druckregelung. Zum Vakuumschrank bietet Memmert zusätzlich eine speziell entwickelte steuerbare Pumpe an, die in einem äußerlich dem Vakuumschrank angepassten Unterschrank, dem Pumpenmodul, installiert werden kann.





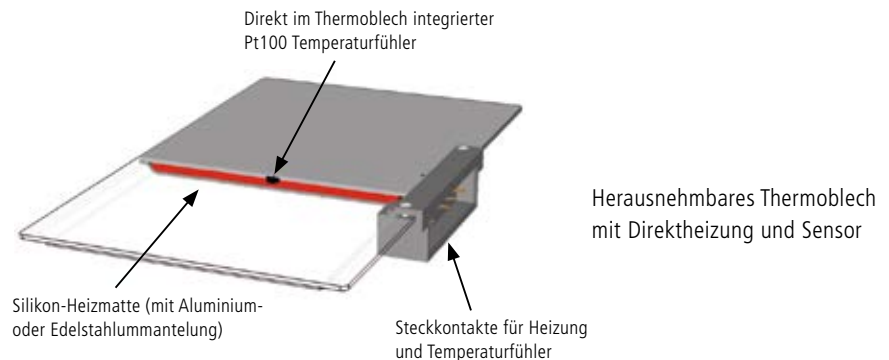
Das Wunschmodell für jede Anwendung

So viel Funktion wie nötig, so viel Individualität wie möglich! In der Grundausstattung enthält der Vakuumschrank VO ein Thermoblech, zwei Thermoblech-Anschlüsse sowie USB-Schnittstelle, „Celsius“-Software und MEMoryCARD. Mit weiteren Funktionen kann der Vakuumschrank VO für die individuellen Anwendungen passgenau zusammengestellt werden.

- **OPTION UMSCHALTUNG INERTGAS:** Programmierbarer und digital gesteuerter Einlass für Inertgas mit Durchflussreduzierung
- **PREMIUM-MODUL:** Option Umschaltung Inertgas sowie ein weiterer Anschluss (VO200) bzw. zwei weitere Anschlüsse (VO400, VO500) für Thermobleche sowie zusätzlich ein Thermoblech (für VO400, VO500), eine Abtropfschale und eine Druckerschnittstelle

Multi-Level-Heating

Jedes der nach Bedarf steckbaren Thermobleche ist mit einer separaten Großflächenheizung sowie eigener Sensorik (Multi-Level-Sensing MLS) ausgestattet. Präzise reagieren die separaten Regelkreise auf unterschiedliche Beladung bzw. Feuchtigkeit und halten alle benutzten Ebenen gleichmäßig auf der voreingestellten Solltemperatur. Aufgrund des direkten Kontaktes zwischen Heizung und Beschickungsgut entsteht praktisch kein Wärmeverlust und die Aufheiz- und Prozesszeiten verkürzen sich um rund 75 % gegenüber einer herkömmlichen Innenwandbeheizung.



Wiederholfunktion mit Turboeffekt

Die bedienerfreundliche Rampenprogrammierung spart Arbeitsaufwand und garantiert zuverlässige Arbeitsabläufe. Durch die Programmierung von Vakuumsyklen kann die Trocknungszeit noch einmal erheblich verkürzt werden. Bis zu 40 Rampen mit unterschiedlichen Temperatur- und Vakuumsollwerten können direkt am Gerät oder über die MEMoryCard programmiert werden. Über die Software „Celsius“ ist die Anzahl der Rampen praktisch unbegrenzt.

VAKUUMSCHRÄNKE VO

nach DIN 12880:2007-05, EN 61010-1 (IEC 61010-1)

Standardgeräte sind sicherheitsgeprüft und tragen die Zeichen:



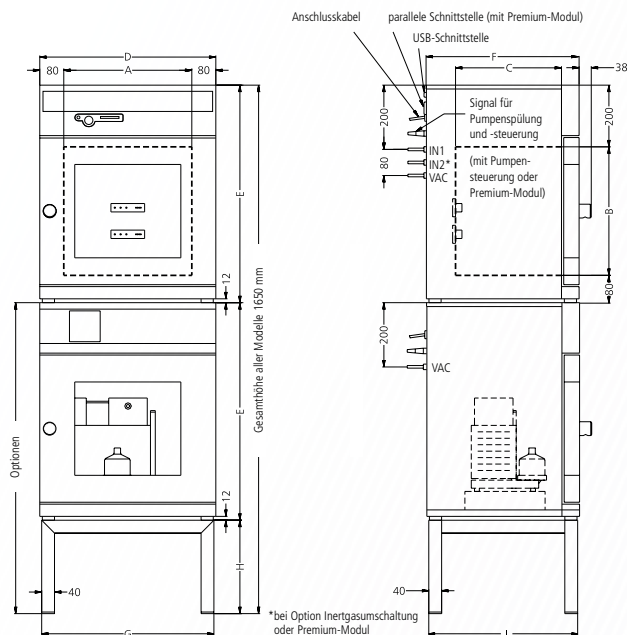
Grundausrüstung

- Innenraum:** Edelstahlinnenraum, W.-St. 1.4404 (ASTM 316 L) hermetisch dicht verschweißt, mit zur Reinigung demontierbaren Einbau-Seitenwänden, einschl. Thermoblech-Führungsschienen, Einbaudecke zur Verhinderung von Belüftungsturbulenzen
- Einschübe:** Thermoblech, Aluminium eloxiert W.-St. 3.3547 (ASTM B209)
- Gehäuse:** Strukturedelstahl, Rückwand Stahlblech verzinkt ästhetisch funktionale Edelstahl-Glas-Bedienblende mit Multifunktionsdisplay und Eingabemodul; Sicherheitsglastür mit innenseitigem Panzerglas und äußerer Splitterschutzscheibe
- Aufstellung:** vier Gerätefüße
- Anschluss:** Anschlusskabel mit Schuko-Stecker

Schnittstellen:



Optional:



Modellgrößen/Artikelbeschreibung		200	400	500		
Edelstahlinnenraum	Volumen	ca. l	29	49	101	
	Breite	(A)	mm	385	385	545
	Höhe	(B)	mm	305	385	465
	Tiefe	(C)	mm	250	330	400
	Max. Einschubmöglichkeiten für Thermobleche – Standardausführung/mit Premium-Modul	Anzahl		2/3		2/4
	Abstand zwischen den Thermoblechen	mm		75		95
	Maximale Belastung pro Blech	ca. kg				20
	Maximale Belastung pro Schrank	ca. kg	40			60
Strukturedelstahlgehäuse <small>Die Gehäuseabmessungen gelten auch für das optionale Pumpenmodul</small>	Breite	(D)	mm	550	550	710
	Höhe	(E)	mm	600	680	760
	Tiefe (ohne Türgriff, Tiefe des Türgriffs 38 mm)	(F)	mm	400	480	550
	Sicherheits-Glastür: Strukturedelstahlrahmen mit türinnenseitig federnd gelagertem Sicherheitsglas und auf der Türaußenseite positionierter Splitterschutzscheibe ESG					<input type="checkbox"/>
Türdichtung	Nahtlose Silikonprofildichtung				<input type="checkbox"/>	
Temperatur	Elektronischer Mikroprozessor-Temperaturregler mit Pt100 und Selbstdiagnosesystem				<input type="checkbox"/>	
	Temperatursensor Pt100 DIN Klasse in 4-Leiter-Messung, separat für jedes Thermoblech				<input type="checkbox"/>	
	Arbeitstemperaturbereich	°C		mind. 5 über Raumtemperatur bis +200		
	Einstelltemperaturbereich	°C		+20 bis +200		
	Zeitliche Temperaturschwankungen (nach DIN 12880:2007-05) (Aluminium-Thermoblech)	K		≤ ± 0,3		
	Flächige Temperaturabweichung bei +160 °C/20 mbar (Aluminium-Thermoblech)	K		≤ ± 2		
Druck (Vakuum)	Digitalisierte elektronische Druckregelung (im Programmbetrieb bis 40 Rampen segmentbezogen einstellbar) zur Vakuumsteuerung über Magnetventile. Verrohrung im Saug- und Belüftungsbereich aus W.-St.1.4571 (ASTM 316 Ti). Einstellbereich von 5 mbar bis 1100 mbar. Programmierbarer, digital gesteuerter Einlass für Luft. Integrierte Prozesssteuerung mit programmierbaren Temperatur- und Vakuumzyklen. Diese ermöglicht unter anderem beschleunigte Feuchtereduktion.				<input type="checkbox"/>	
	Schnellbelüftungsfunktion ohne Verstellen des Vakuumsollwertes				<input type="checkbox"/>	
	Zulässiges Endvakuum	mbar			0,01	
	Maximale Leckrate	bar/h			0,01	
	Überwachung	Als Übertemperatursicherung arbeitender Temperaturwählwächter (Schutzklasse 3.1) auf Mikroprozessorbasis einschließlich Fehlerdiagnose mit optischer und akustischer Fehleranzeige				<input type="checkbox"/>
Digitale Über- und Untertemperaturüberwachung					<input type="checkbox"/>	
Automatisch dem Sollwert folgender Temperaturüberwachungskorridor (ASF)					<input type="checkbox"/>	
Multi-Level-Overtemperature-Protection (MLOP) für jedes Thermoblech					<input type="checkbox"/>	
Überwachungsrelais zur sicheren Trennung der Heizung im Fehlerfall					<input type="checkbox"/>	

Modellgrößen/Artikelbeschreibung		200	400	500	
	Mechanische Temperatursicherung (TB)		□		
	Akustische Signalmeldungen: Temperaturüber-/unterschreitung		□		
Timer-Funktionen	Echtzeit-Wochenprogrammuhr (mit Gruppenfunktion, z.B. Montag – Freitag)		□		
	Relativzeit-Programmuh: max 40 Programmsegmente (je 1 Min. bis 999 Std.) via Regler oder MEMoryCard XL programmierbar, alternativ via PC und kostenloser Software: unbegrenzte Rampenprogrammierung		□		
Protokollierung	Interner Protokollspeicher 1024 kB als Ringspeicher für Sollwerte, Istwerte, Fehler, Einstellungen mit Echtzeit und Datum; Protokollierung ca. 3 Monate bei 1 Min. Speicherintervall		□		
	Software „Celsius“ zur Steuerung und Protokollierung der Temperatur und Druck		□		
Setup	Kalibrierung: (ohne sep. PC möglich), Temperatur und Druck: 3-Punkt-Kalibrierung am Regler		□		
	Einstellung der Dialog- bzw. Display-Anzeigesprachen DE / EN / ES / FR / IT		□		
Anschlussmöglichkeiten	Vakuum-Ausgang mit Kleinflansch DN16 und Gaseinlass mit Kleinflansch DN16		□		
Weitere Daten	Leistungsaufnahme (bei max. Thermoblech-Beschickung), bei 230 V, 50/60 Hz	ca. W	1200	2000	2400
Standardzubehör	Pumpensteuerung: Optimierte, bedarfsorientierte Spülvorgänge der Pumpenmembrane, sowie Signalausgang für Pumpe EIN/AUS		□		
	Zur Reinigung demontierbare Innenverkleidung aus Edelstahl W.-St. 1.4404 (ASTM 316 L) mit integrierten seitlichen Führungsschienen für Thermobleche		□		
	Anschlussmöglichkeiten für Thermobleche	Anzahl	2		
	Thermobleche aus Aluminium eloxiert W.-St. 3.3547 (ASTM B209) mit integrierter Großflächenbeheizung einschl. Vor-Ort-Sensorik (Pt100, 4-Leiter Messung), individuell blechbezogene Übertemperatursicherung. Weitere Angaben s. Edelstahlinnenraum	Anzahl	1		
	Werkskalibrierzertifikat(e) Messpunkt mittig auf der jeweiligen Einschubebene für +160 °C bei 20 mbar Druck; für jedes zusammen mit dem Schrank bestellte und zur Auslieferung gelangende Thermoblech		□		
Versand-/Verpackungsdaten Vakuumtrockenschrank	Nettogewicht/Bruttogewicht (im Karton)	ca. kg	55/76	83/104	110/135
	Packmaße Breite/Höhe/Tiefe	ca. cm	66/87/59	66/87/59	83/105/80
Versand-/Verpackungsdaten Pumpenmodul	Nettogewicht ohne/mit Pumpe	ca. kg	25/41	30/46	41/57
	Bruttogewicht (im Karton) ohne/mit Pumpe	ca. kg	46/62	51/67	66/82
	Kartonpackmaße Breite/Höhe/Tiefe	ca. cm	66/87/59	66/87/59	83/105/80
Best.-Nr. Vakuumschränke			VO200	VO400	VO500

Optionen	200	400	500
Umschaltung Inertgas: Programmierbarer und digital gesteuerter Einlass für Inertgas mit Durchflussreduzierung		W5	
Premium-Modul: beinhaltet die Option Umschaltung Inertgas, eine Druckerschnittstelle, weitere Thermoblechanschlüsse 1 (Größe 200) bzw. 2 (Größe 400/500), ein zusätzliches Thermoblech (Größe 400/500) und 1 Abtropfschale		T5	

Zubehör	200	400	500
Zusätzliche Thermobleche aus Aluminium eloxiert, W.-St. 3.3547 (ASTM B209) mit integrierter Großflächenbeheizung einschl. Vor-Ort-Sensorik (Pt100, 4-Leiter Messung), indiv. blechbezogene Übertemperatursicherung MLOP (Multi-Level-Overtemperature-Control) und Kalibrierzertifikat	B00741	B00743	B00744
Zusätzliche Thermobleche aus Edelstahl W.-St. 1.4404 (ASTM 316 L) für besonders korrosive Materialien, mit integrierter Großflächenbeheizung einschl. Vor-Ort-Sensorik (Pt100, 4-Leiter Messung), indiv. blechbezogene Übertemperatursicherung MLOP (Multi-Level-Overtemperature-Control) und Kalibrierzertifikat	B00733	B00734	B00735
Herausnehmbare Boden-Abtropfschale aus Edelstahl W.-St. 1.4404 (ASTM 316 L)	E04256	E04257	E04258
Untergestell aus Stahlrohr, schwarz lackiert (für Stapleinheit bestehend aus Vakuumschrank und Pumpenmodul, Gesamthöhe 1650 mm siehe Zeichnungen Geräteabmessungen) Breite/ Höhe/ Tiefe (siehe Zeichnungen Geräteabmessungen) G/H/I	mm E02030 529/450/ 383	E02031 529/290/ 463	E02037 689/130/ 533
Werkskalibrierzertifikat für 3 Temperaturen: +50 °C, +100 °C, +160 °C bei 20 mbar Druck		D00115	
Garantieverlängerung um 1 Jahr (nur VO)		GA2Q5	
Lärmdämmendes Vakuum-Pumpenmodul ohne Pumpe (Außenabmessung und -material siehe Vakuumschrank) mit Boden-Schwingmetallplatte zur Aufnahme der Vakuumpumpe, einschl. Vollstichtglastür. Steckdose, Signalleitung und Verbindungsschlauch zum Vakuumschrank	PM200	PM400	PM500
Lärmdämmendes Vakuum-Pumpenmodul wie oben, jedoch mit eingebauter Pumpe 230 V, 50/60 Hz (Pumpe B04133 für VO200 und Pumpe B04134 für VO400 und VO500)	PMP200	PMP400	PMP500
Signalleitung (3 m) zur Optimierung der Pumpenleistung durch bedarfsgerechte Aktivierung von Spülvorgängen der Memmert-Pumpe. Nicht erforderlich bei Bestellung (bzw. Vorhandensein) von Pumpenmodul mit Pumpe.		B04027	
Vakuum-Verbindungsschlauch (3 m) vom Schrank zur Memmert-Pumpe einschließlich optimiertem Anschlusszubehör (teilweise aus Edelstahl). Nicht erforderlich bei Bestellung bzw. Vorhandensein von Pumpenmodul mit Pumpe.		B04026	
Chemiefeste Vakuumpumpe mit PTFE Doppelmembran, Förderleistung bei atm. Drücken: ca. 34 NI./min = 2,04 m³/h und autom. Spülsteuerung durch den Vakuumschrank. Best.Nr. B04027 und B04026 zwingend erforderlich. 230 V, 50 Hz. Max. Garantiezeit 2 Jahre.	B04133	–	
Chemiefeste Vakuumpumpe mit PTFE Doppelmembran, Förderleistung bei atm. Drücken: ca. 60 NI./min = 3,6 m³/h und autom. Spülsteuerung durch den Vakuumschrank. Best.Nr. B04027 und B04026 zwingend erforderlich. 230 V, 50/60 Hz. Max. Garantiezeit 2 Jahre.	–	B04134	

Weitere Optionen/Zubehör siehe Seiten 28 - 30.

Nicht alle Optionen/Zubehör sind untereinander kombinierbar. Bitte kontaktieren Sie uns bzgl. individueller Kombinationswünsche.



Gekühlter Vakuumschrank VOcool
Standardsoftware „Celsius“

Modellgrößen:

200 / 400

+5 °C bis +90 °C

5 mbar bis 1100 mbar

GEKÜHLTER VAKUUMSCHRANK VOcool Die Gefrier-
trocknung, das gängigste Verfahren für die Trocknung von Starter-
kulturen und Probiotika, ist sehr energieintensiv. Darüber hinaus
überleben manche Bakterienstämme den Gefrierprozess nicht. Mit
der Niedertemperatur-Vakuumtrocknung können labile Stoffe bei
moderaten Temperaturen, aber über dem Gefrierpunkt getrocknet
werden, ohne dass die Zellstruktur zu stark geschädigt wird. Als
erster Hersteller weltweit hat Memmert daher einen gekühlten
Vakuumschrank im Labormaßstab auf den Markt gebracht.





Anwendungsbereiche

Mit der Niedertemperatur-Vakuumtrocknung können im VOcool Bakterien und Starterkulturen in der Pharmazie oder Lebensmittelindustrie sanft und schonend getrocknet werden. Darüber hinaus bietet das Gerät die Möglichkeit, programmgesteuert kontrollierte Transport- und Lager-szenarien zu simulieren, um die Veränderung von Wirkstoffen oder Volumina bei unterschiedlichen Temperatur- und Druckbedingungen zu ermitteln.



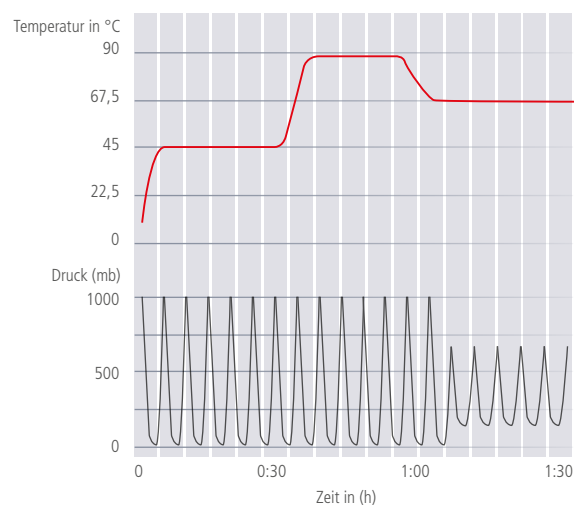
Unerreichte Präzision

Die kompakte, energiesparende und äußerst präzise Peltier-Kühleinheit erzielt eine flächige Temperaturverteilung mit einer maximalen Abweichung von ± 1 K über den gesamten Temperaturbereich. Als einziger Hersteller weltweit bietet Memmert eine digitale Druckregelung. Die Rampenprogrammierung von Temperatur und Vakuum(-zyklen) ermöglicht in Verbindung mit der Direktbeheizung/Kühlung des Thermoblechs turboschnelle Prozesszeiten und Restfeuchte Null.

Maximale Zeitersparnis

In allen Memmert-Vakuumschränken kann der Innenraum zyklisch belüftet werden, um die Feuchte über die Abluft schneller abzutransportieren. Die Rampenprogrammierung von Temperatur- und Vakuumzyklen optimiert den Trocknungsprozess und verkürzt die Trocknungszeit noch einmal erheblich gegenüber herkömmlichen Vakuumtrockenschränken.

Bis zu 40 Rampen mit unterschiedlichen Temperatur- und Vakuumsollwerten können direkt am Gerät oder über die MEMoryCard programmiert werden. Über die Software „Celsius“ ist die Anzahl der Rampen praktisch unbegrenzt.



Das Peltier-Element

VAKUUMSCHRÄNKE, GEKÜHLT VOcool

nach DIN 12880:2007-05, EN 61010-1 (IEC 61010-1)

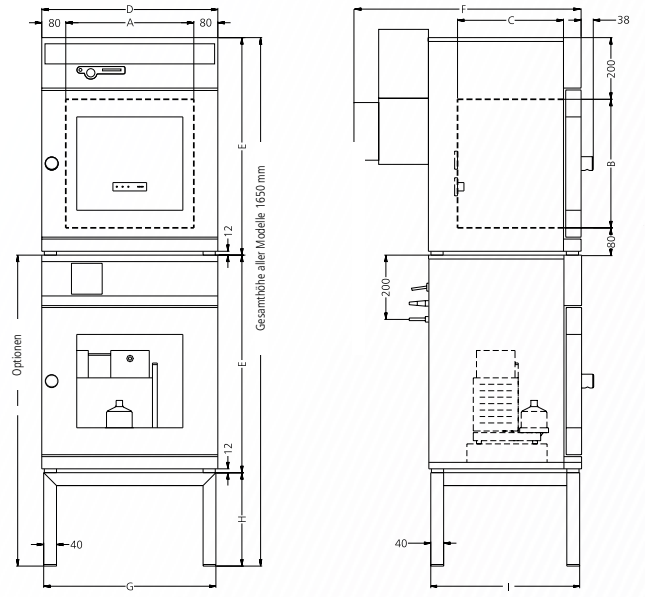


Grundausrüstung

- Innenraum:** Edelstahlinnenraum, W.-St. 1.4404 (ASTM 316 L) hermetisch dicht verschweißt, mit zur Reinigung demontierbaren Einbau-Seitenwänden, einschl. Thermoblech-Führungsschienen, Einbaudecke zur Verhinderung von Belüftungsturbulenzen
- Einschübe:** Thermoblech, Aluminium eloxiert W.-St. 3.3547 (ASTM B209)
- Gehäuse:** Strukturedelstahl, Rückwand Stahlblech verzinkt ästhetisch funktionale Edelstahl-Glas-Bedienblende mit Multifunktionsdisplay und Eingabemodul; Sicherheitsglastür mit innenseitigem Panzerglas und äußerer Splitterschutzscheibe
- Aufstellung:** vier Gerätefüße
- Anschluss:** Anschlusskabel mit Schuko-Stecker
- Schnittstellen:**
 - USB
 - Druckerschnittstelle



Optional:



Modellgrößen/Artikelbeschreibung		200	400		
Edelstahlinnenraum	Volumen	ca. l	29	49	
	Breite	(A)	mm	385	385
	Höhe	(B)	mm	305	385
	Tiefe	(C)	mm	250	330
	Maximale Belastung pro Schrank	ca. kg	20		
Strukturedelstahlgehäuse <small>Die Gehäuseabmessungen gelten auch für das optionale Pumpenmodul</small>	Breite	(D)	mm	550	550
	Höhe	(E)	mm	600	680
	Tiefe (ohne Türgriff, Tiefe des Türgriffs 38 mm) inkl. Peltier-Kühlvorrichtung CDP115	(F)	mm	650	730
	Sicherheits-Glastür: Strukturedelstahlrahmen mit türinnenseitig federnd gelagertem Sicherheitsglas und auf der Türaußenseite positionierter Splitterschutzscheibe ESG			<input type="checkbox"/>	
Türdichtung	Nahtlose Silikonprofildichtung		<input type="checkbox"/>		
Temperatur	Elektronischer Mikroprozessor-Temperaturregler mit Pt100 und Selbstdiagnosesystem		<input type="checkbox"/>		
	Temperatursensor Pt100 DIN Klasse in 4-Leiter-Messung im Thermoblech		<input type="checkbox"/>		
	Arbeitstemperaturbereich	°C	+5 bis +90		
	Einstelltemperaturbereich	°C	+5 bis +90		
	Zeitliche Temperaturschwankungen (nach DIN 12880:2007-05)	K	≤ ± 0,3		
Flächige Temperaturabweichung bei +20 °C / 20 mbar	K	≤ ± 1			
Druck (Vakuum)	Digitalisierte elektronische Druckregelung (im Programmbetrieb bis 40 Rampen segmentbezogen einstellbar) zur Vakuumsteuerung über Magnetventile. Verrohrung im Saug- und Belüftungsbereich aus W.-St.1.4571 (ASTM 316 Ti). Einstellbereich von 5 mbar bis 1100 mbar. Programmierbarer, digital gesteuerter Einlass für Luft. Integrierte Prozesssteuerung mit programmierbaren Temperatur- und Vakuumzyklen. Diese ermöglicht unter anderem beschleunigte Feuchtereduktion.		<input type="checkbox"/>		
	Schnellbelüftungsfunktion ohne Verstellen des Vakuumsollwertes		<input type="checkbox"/>		
	Zulässiges Endvakuum	mbar	0,01		
	Maximale Leckrate	bar/h	0,01		
Überwachung	Als Übertemperatursicherung arbeitender Temperaturwählwächter (Schutzklasse 3.1) auf Mikroprozessorbasis einschließlich Fehlerdiagnose mit optischer und akustischer Fehleranzeige		<input type="checkbox"/>		
	Digitale Über- und Untertemperaturüberwachung		<input type="checkbox"/>		
	Automatisch dem Sollwert folgender Temperaturüberwachungskorridor (ASF)		<input type="checkbox"/>		
	Überwachungsrelais zur sicheren Trennung der Heizung im Fehlerfall		<input type="checkbox"/>		
	Mechanische Temperatursicherung (TB)		<input type="checkbox"/>		
	Akustische Signalmeldungen: Temperaturüber-/unterschreitung		<input type="checkbox"/>		

Modellgrößen/Artikelbeschreibung		200	400	
Timer-Funktionen	Echtzeit-Wochenprogrammuhr (mit Gruppenfunktion, z. B. Montag – Freitag)		<input type="checkbox"/>	
	Relativzeit-Programmuhr: max 40 Programmsegmente (je 1 Min. bis 999 Std.) via Regler oder MEMoryCard XL programmierbar, alternativ via PC und kostenloser Software: unbegrenzte Rampenprogrammierung		<input type="checkbox"/>	
Protokollierung	Interner Protokollspeicher 1024 kB als Ringspeicher für Sollwerte, Istwerte, Fehler, Einstellungen mit Echtzeit und Datum; Protokollierung ca. 3 Monate bei 1 Min. Speicherintervall		<input type="checkbox"/>	
	Software „Celsius“ zur Steuerung und Protokollierung der Temperatur und Druck		<input type="checkbox"/>	
	Parallele Druckerschnittstelle		<input type="checkbox"/>	
Setup	Kalibrierung: (ohne sep. PC möglich), Temperatur und Druck 3-Punkt-Kalibrierung am Regler		<input type="checkbox"/>	
	Einstellung der Dialog- bzw. Display-Anzeigesprachen DE / EN / ES / FR / IT		<input type="checkbox"/>	
Anschlussmöglichkeiten	Vakuum-Ausgang mit Kleinflansch DN16 und Gaseinlass mit Kleinflansch DN16		<input type="checkbox"/>	
Weitere Daten	Leistungsaufnahme (bei max. Thermoblech-Beschickung), bei 230 V, 50/60 Hz	ca. W	400 500	
Standardzubehör	Zur Reinigung demontierbare Innenverkleidung aus Edelstahl W.-St. 1.4404 (ASTM 316 L) mit integrierten seitlichen Führungsschienen für Thermobleche		<input type="checkbox"/>	
	Thermobleche aus Aluminium eloxiert W.-St- 3.3547 (ASTM B209) mit integrierter Großflächenbeheizung und Kühlung einschl. Vor-Ort-Sensorik (Pt100, 4-Leiter Messung), individuell blechbezogene Übertemperatursicherung. Weitere Angaben siehe Edelstahlinnenraum	Anzahl		1
	Werkskalibrierzertifikat(e) Messpunkt mittig auf dem Thermo-Heiz/Kühlblech für +50 °C bei 20 mbar Druck		<input type="checkbox"/>	
	Herausnehmbare Boden-Abtropfschale aus Edelstahl W.-St. 1.4404 (ASTM 316 L)		<input type="checkbox"/>	
	Umschaltung Inertgas: Programmierbarer und digital gesteuerter Einlass für Inertgas mit Durchflussreduzierung		<input type="checkbox"/>	
	Pumpensteuerung: Optimierte, bedarfsorientierte Spülvorgänge der Pumpenmembrane, sowie Signalausgang für Pumpe EIN/AUS		<input type="checkbox"/>	
Versand-/Verpackungsdaten Vakuumtrockenschrank	Nettogewicht/Bruttogewicht (im Karton)	ca. kg	76/92 89/112	
	Packmaße Breite/Höhe/Tiefe	ca. cm	73/95/67 83/105/80	
Versand-/Verpackungsdaten Pumpenmodul	Nettogewicht ohne/mit Pumpe	ca. kg	25/41 30/46	
	Bruttogewicht (im Karton) ohne/mit Pumpe	ca. kg	46/62 51/67	
	Kartonpackmaße Breite/Höhe/Tiefe	ca. cm	73/95/67 83/105/80	
Best.-Nr. Vakuumschränke, gekühlt			VO200cool VO400cool	

Optionen	200	400
Temperaturbereichserweiterung (0 °C bis +90 °C)		A8

Zubehör	200	400
Herausnehmbare Boden-Abtropfschale aus Edelstahl W.-St. 1.4404 (ASTM 316 L)	E04256	E04257
Untergestell aus Stahlrohr, schwarz lackiert (für Stapleinheit bestehend aus Vakuumschrank und Pumpenmodul, Gesamthöhe 1650 mm siehe Zeichnungen Geräteabmessungen)	E02030	E02031
Breite/Höhe/Tiefe (siehe Zeichnungen Geräteabmessungen) G/H/I	mm 529/450/383	529/290/463
Werkskalibrierzertifikat für 3 Temperaturen: +5 °C, +30 °C, +90 °C bei 20 mbar Druck		D00133
Garantieverlängerung um 1 Jahr (nur VOcool)		GA2Q5
Lärmdämmendes Vakuum-Pumpenmodul ohne Pumpe (Außenabmessung und -material s. Vakuumschrank) mit Boden-Schwingmetallplatte zur Aufnahme der Vakuumpumpe, einschl. Vollsichtglastür, Steckdose, Signalleitung und Verbindungsschlauch zum Vakuumschrank	PM200	PM400
Lärmdämmendes Vakuum-Pumpenmodul (Außenabmessung und -material s. Vakuumschrank), einschl. Vollsichtglastür, Signalleitung und Verbindungsschlauch zum Vakuumschrank, mit eingebauter Pumpe 230 V, 50/60 Hz (Pumpe B04133 für VO200 und Pumpe B04134 für VO400)	PMP200	PMP400
Signalleitung (3m) zur Optimierung der Pumpenleistung durch bedarfsgerechte Aktivierung von Spülvorgängen der Memmert-Pumpe. Nicht erforderlich bei Bestellung (bzw. Vorhandensein) von Pumpenmodul mit Pumpe		B04027
Vakuum-Verbindungsschlauch (3m) vom Schrank zur Memmert-Pumpe einschließlich optimiertem Anschlusszubehör (teilweise aus Edelstahl). Nicht erforderlich bei Bestellung bzw. Vorhandensein von Pumpenmodul mit Pumpe		B04026
Chemiefeste Vakuumpumpe mit PTFE Doppelmembran, Förderleistung bei atm. Drücken: ca. 34 NI./min = 2,04 m³/h und autom. Spülsteuerung durch den Vakuumschrank. Best.Nr. B04027 und B04026 zwingend erforderlich. 230 V, 50 Hz. Max. Garantiezeit 2 Jahre	B04133	–
Chemiefeste Vakuumpumpe mit PTFE Doppelmembran, Förderleistung bei atm. Drücken: ca. 60 NI./min = 3,6 m³/h und autom. Spülsteuerung durch den Vakuumschrank. Best.Nr. B04027 und B04026 zwingend erforderlich. 230 V, 50/60 Hz. Max. Garantiezeit 2 Jahre	–	B04134

SOFTWARE AtmoCONTROL

AtmoCONTROL – Die innovative Steuerungs- und Protokollierungssoftware

Die Einstellung von Parametern wie z.B. Temperatur und Feuchte sowie der Prozesszeit kann direkt am ControlCOCKPIT vorgenommen werden. Die Rampenprogrammierung erfolgt über die völlig neu entwickelte Steuerungs- und Protokollierungssoftware AtmoCONTROL.

Drag, drop & go!

Die numerische und grafische Programmierung komplexer Prozesse war gestern. Heute wird dies über AtmoCONTROL mit der Maus oder dem Touchpad beim Notebook erledigt. Selbst komplexe Rampenprogramme sind innerhalb kürzester Zeit hinterlegt. Einfach die grafischen Symbole für die gewünschten Parameter in das Eingabefeld ziehen und mit einem Mausklick die Werte passend verändern.



**Programmfunktionen
SingleDISPLAY und TwinDISPLAY**

- Auslesen, verwalten und organisieren des Datenloggers
- Abspeichern des Speicherinhalts in diversen Formaten
- Online-Überwachung von bis zu 32 verbundenen Geräten
- Optische Alarmierung bei Überschreiten der am ControlCOCKPIT individuell einstellbaren Alarmgrenzwerte
- Automatische Alarmmeldung an eine oder mehrere E-Mail-Adressen

**Zusätzliche Funktionen
mit TwinDISPLAY**

- Intuitive Programmierung und Archivierung von Rampen und Programmsequenzen
- Synchrone Visualisierung des erstellten Programmverlaufs während der Programmierung
- Anwendungsbezogene Wiederholungsfunktion (loop) kann innerhalb eines Temperierprogramms an beliebiger Stelle eingefügt werden
- Einfache Erstellung von sich wiederholenden Wochenprogrammen
- Programmieren, verwalten und übertragen von Programmen über Ethernet-Schnittstelle oder USB-Port

MEHRAUSSTATTUNG FÜR MODELLE U, UF TS, UNpa, S, I, ICP, IPP, IPS, HPP, ICH

ICOMed

Optionen für Modelle U, UF TS, UNpa, S, I, ICP, IPP, IPS, HPP, ICH	30	55	75	110	160	260	400	450	750	1060	1400	50 / 105 / 150 / 240
Versperrbare Tür (Sicherheitsschloss); für Modelle UF TS pro Seite; Standard bei Sterilisatoren der Größe 450 und 750 (nicht für Modelle ICOMed)						B6						–
Tür links angeschlagen; Modelle UF TS pro Seite				B8					–			B8
Potentialfreier Kontakt (24 V/2 A) mit Einbaubuchse nach NAMUR NE 28 für externe Überwachung (Anzeige SOLLWERT ERREICHT); Modelle ICOMed: Sollwerte von Temperatur und CO ₂ erreicht								H5				
Potentialfreier Kontakt (24 V/2 A) mit Einbaubuchse nach NAMUR NE 28 für Störungsmeldung (ALARM z.B. bei Netzausfall, Fühlerfehler, Sicherung)								H6				
Potentialfreier Kontakt (24 V/2 A) mit Einbaubuchse nach NAMUR NE 28 zur programmsegmentgesteuerten Signalausendung für frei wählbare zu aktivierende periphere Funktionen (z.B. Aktivierung von akustischen und optischen Signalen, von Absaugmotoren, Lüftern, Rührern u.a.m.) nur für Geräte mit TwinDISPLAY, max. 2 Stück bei 1-ph.-Geräten; max. 4 Stück bei 3-ph.-Geräten (nicht für Modelle ICOMed)												
Prozessabhängig programmierbare Türverriegelung (nur für Geräte mit TwinDISPLAY); für Modelle UF TS siehe Seite 11 der Wärmeschrank-Broschüre; nicht für Modelle ICOMed												
Tür-Auf-Erkennung (nur für Geräte mit TwinDISPLAY); für Modelle UF TS pro Seite; Standard bei ICOMed, ICH C, ICH L												
Flexibel im Innenraum bzw. Beschickungsgut zu positionierender Pt100 mit einer Einbaubuchse im Bedienfeld, 4-polig nach NAMUR NE 28 für externe Temperatur-Registrierung (Guttemperaturerfassung) max. 3 Sensoren; nicht für Modelle ICOMed												
Flexibel im Innenraum bzw. Beschickungsgut zu positionierender Pt100 Temperatursensor zur „Vor-Ort“ Temperaturmessung (maximal 3 zusätzliche Sensoren sind möglich). Die jeweils gemessenen Temperaturen können im Display angezeigt und im integrierten Datenspeicher protokolliert werden. Dokumentation kann über die Software AtmoCONTROL erfolgen. Nicht für Modelle ICOMed												
MobileALERT, Alarmierung per SMS-Text bei jeglicher Fehler- bzw. Alarmmeldung des Gerätes. Bedingt Option H6 „potentialfreier Kontakt für Störungsmeldung“												
MobileALERT für bis zu 4 Alarmmeldungen; Standard: Temperatur- und CO ₂ -Alarm, zusätzlich Feuchte-Alarm (bei Ausstattung mit Option K7) und O ₂ -Alarm (bei Ausstattung mit Option T6)												
Temperaturdrosselung (für UN/UF/UNplus/UFplus/UNm/UFm/UNmplus/UFmplus und Modelle UF TS); Temperaturen: +60, +70, +80, +95, +100, +120, +160, +180, +200, +220 oder +250 °C (bei Bestellung bitte angeben)					A8					A8		–
Rollenrahmen (zweiteilig), Höhe 140 mm (nicht für Modelle UF TS, ICP, ICH, ICH L, ICH C, ICOMed)												

MEHRAUSSTATTUNG FÜR MODELL U, UF TS, UNpa, S, I, ICP, IPP, IPS, HPP, ICH												ICOMed		
Optionen für Modelle U, UF TS, UNpa, S, I, ICP, IPP, IPS, HPP, ICH	30	55	75	110	160	260	400	450	750	1060	1400	50 / 105 / 150 / 240		
USB-Ethernet Adapter												E06192		
Ethernet-Verbindungskabel 5 m für Computer-Schnittstelle												E06189		
USB User-ID Stick (Benutzer-Berechtigungslicenz); Schrankbezogene Nutzer-Berechtigungs-Lizenz (User-ID-Programm) auf Memory-Stick, vermeidet unerwünschte Manipulationen durch unberechtigte Dritte. Bei Nachbestellung bitte Geräternummer angeben. (Nur für Geräte mit TwinDISPLAY)												B33170		
USB-Stick mit Dokumentationssoftware AtmoCONTROL und Betriebsanweisung für Produkte mit SingleDISPLAY (bei Geräten mit TwinDISPLAY ist ein USB-Stick mit AtmoCONTROL im Standardlieferumfang enthalten)												B33171		
Satz Nivellierfüße (4 Stück) ausgenommen ICP, ICH, ICH L, ICH C – Standard bei Modellen ICOMed				B29768								–		
Stapelsatz (4 Stück), zum Stapeln von Geräten gleicher Baugröße (nicht für Modelle 160, 260, 450, 750, 1060, 1400, ICH110, ICH110L, ICH110C, ICP55, ICP110)		B29744						–			B29744	–		
Stapelset (bestehend aus Stapelcken, einem Verbindungsblech für die Rückseite, zwei Wandhalterungen) zum Stapeln von 2 Stück ICO150med bzw. ICO240med												B42114 (150) B42115 (240)		
Aufsteck-Rohrverlängerung (außen 60,3 mm, innen 57 mm) gerade, zur Abluftabführung (ggf. zum Schlauchanschluß) nur U-/I-/S-Modelle, nicht für Modelle UF TS						B29718						–		
Aufsteck-Rohrverlängerung (außen 60,3 mm, innen 57 mm) gewinkelt, zur Abluftabführung (ggf. zum Schlauchanschluß) nur U-/I-/S-Modelle, nicht für Modelle UF TS						B29719						–		
Einbauzarge (Edelstahlverblendung zwischen Schrank- und Wandöffnung) mit Lüftung	B29728	B29730	B29732	B29734	B29736	B29738	B42116	B29740	B29742	B42118		–		
Einbauzarge (Edelstahlverblendung zwischen Schrank- und Wandöffnung) ohne Lüftung für Modelle UF TS siehe Seite 11 der Wärmeschrank-Broschüre; nicht für Modelle ICOMed	B29729	B29731	B29733	B29735	B29737	B29739	B42117	B29741	B29743	B42119		–		
Untergestell nivellierbar (Größe 30 bis 75: Höhe 600 mm, Größe 110 bis 450: Höhe 500 mm); nicht für Modelle ICOMed, UF TS und HPP400	B29745	B29747		B29749	B29751		–	B29753				–		
Untergestell, fahrbar (Größe 30 bis 75: Höhe 660 mm, Größe 110 bis 160: Höhe 560 mm); nicht für Modelle ICOMed und UF TS	B29746	B29748		B29750								–		
Untergestell nivellierbar, Höhe 130 mm, z. B. für Geräte mit Zuluftfilter; nicht für Modelle ICOMed und UF TS	B33657	B33659		B33661	B33664							–		
FDA-konforme Software „AtmoCONTROL FDA-Edition“. Erfüllt die Anforderungen für den Gebrauch von elektronisch gespeicherten Datensätzen und elektronischen Signaturen, die in der Richtlinie 21 CFR Part 11 der US Food and Drug Administration (FDA) festgelegt sind. Grundlizenz für die Steuerung eines Gerätes (nur für Geräte mit TwinDISPLAY)												FDAQ1		
FDA-Einbindung pro zusätzlichem Gerät (bis max. 15 Stück) in eine bereits erworbene FDA-Lizenz (nur für Geräte mit TwinDISPLAY)												FDAQ2		
IQ-Dokument mit schrankbezogenen Werksdaten, OQ/PQ-Checkliste als Hilfestellung für kundenseitige Validierung												D00124		
IQ/OQ-Dokument mit schrankbezogenen Werksdaten für einen frei wählbaren Temperaturwert, einschl. Temperaturverteilungsmessung bei Memmert für 9 Messpunkte (Größe 30), 27 Messpunkte (Größen 55 bis 1060) nach DIN 12880:2007-05, PQ-Checkliste als Hilfestellung für kundenseitige Validierung. Weitere Temperaturwerte und Validierung vor Ort auf Anfrage	D00125											D00127	–	
IQ/OQ-Dokument mit schrankbezogenen Werksdaten für einen frei wählbaren Temperatur- und Feuchtwert, einschl. Temperaturverteilungsmessung bei Memmert für 27 Messpunkte (26 Messpunkte bei HPP1400) nach DIN 12880:2007-05, PQ-Checkliste als Hilfestellung für kundenseitige Validierung (Modelle HPP und ICH). Validierung vor Ort auf Anfrage		–		D00136	–		D00136	–	D00136	–	D00136	–		
IQ/OQ-Dokument mit schrankbezogenen Werksdaten für einen frei wählbaren Temperatur-, Feuchte- und Lichtwert, einschl. Temperaturverteilungsmessung bei Memmert für 27 Messpunkte nach DIN 12880:2007-05, PQ-Checkliste als Hilfestellung für kundenseitige Validierung (Modelle HPP mit Licht und ICH L). Validierung vor Ort auf Anfrage		–		D00137	–		D00137	–	D00137			–		
IQ/OQ-Dokument mit schrankbezogenen Werksdaten für einen frei wählbaren CO ₂ -, Feuchte- und Temperaturwert, einschl. Temperaturverteilungsmessung bei Memmert für 27 Messpunkte nach DIN 12880:2007-05, PQ-Checkliste als Hilfestellung für kundenseitige Validierung (Modelle ICH C und ICOMed; bei Modellen ICOMed ist ein frei wählbarer Feuchtwert nur mit Option K7 möglich). Validierung vor Ort auf Anfrage		–		D38897	–		D38897	–	D38897	–		D38897		
IQ/OQ-Dokument mit schrankbezogenen Werksdaten für einen frei wählbaren CO ₂ - und Temperaturwert, einschl. Temperaturverteilungsmessung bei Memmert für 27 Messpunkte nach DIN 12880:2007-05, PQ-Checkliste als Hilfestellung für kundenseitige Validierung (Modell ICOMed). Validierung vor Ort auf Anfrage												D38898		
Externes Messgerät mit Messsensoren für Tageslicht und UV-Licht. Produktinfo auf Anfrage (Modelle HPP, ICH L, IPPplus)						B04713				–	B04713	–		
Dito mit zusätzlichem Messkopf für Temperatur und Feuchtemessung. Produktinfo auf Anfrage (Modelle HPP, ICH L, IPPplus)						B04714				–	B04714	–		

Nicht alle Optionen/Zubehör sind untereinander kombinierbar. Bitte kontaktieren Sie uns bzgl. individueller Kombinationswünsche.

MEHRAUSSTATTUNG FÜR MODELLE VO, VOcool, HCP, TTC, CTC

Optionen für Modelle VO, VOcool, HCP, TTC, CTC	200	400	500	108	153	246	256
Ethernet-Schnittstelle statt USB, einschließlich Software				W4			
RS232-Schnittstelle statt USB				W6			
RS485 (zur Vernetzung von max. 16 Geräten) statt RS232				V2			
Versperrbare Tür (Sicherheitsschloss, nicht für VO, VOcool, TTC/CTC)				B6			
Flexibel im Innenraum bzw. Beschickungsgut zu positionierender Pt100 mit einer Einbaubuchse im Bedienfeld, 4-polig nach NAMUR NE 28 für externe Temperatur-Registrierung (Guttemperaturerfassung); für VO und VOcool auf Anfrage				H4			
Zusätzlicher flexibel im Innenraum bzw. Beschickungsgut zu positionierender, Pt100 Temperatursensor zur „Vor-Ort“ Temperaturmessung (maximal 3 zusätzliche Sensoren sind möglich). Die jeweils gemessenen Temperaturen können im Display angezeigt und im integrierten Ringspeicher protokolliert werden. Dokumentation kann über die Software „Celsius“ oder über einen angeschlossenen Drucker erfolgen (nicht verfügbar für VO, VOcool, TTC- und CTC-Geräte)				H8			
Potentialfreier Kontakt (24 V/2 A) mit Einbaubuchse nach NAMUR NE 28 für externe Überwachung (Anzeige SOLLWERT ERREICHT)				H5			
Potentialfreier Kontakt (24 V/2 A) mit Einbaubuchse nach NAMUR NE 28 für Sammelstörungsmeldung (ALARM z.B. Netzausfall, Fühlerfehler, Sicherung)				H6			
Potentialfreier Kontakt (24 V/2 A) mit Einbaubuchse nach NAMUR NE 28 zur programmsegmentgesteuerten Signalausendung für insgesamt 3 frei wählbare zu aktivierende periphere Funktionen (z.B. Aktivierung von akustischen und optischen Signalen, von Absaugmotoren, Lüftern, Rührern u. a. m.). Nicht verfügbar für VO, VOcool				H7			
MobileALERT, Alarmierung per SMS-Text bei jeglicher Fehler- bzw. Alarmmeldung des Gerätes. Bedingt Option H6 „potentialfreier Kontakt für Störmeldung“				C3			

Zubehör für Modelle VO, VOcool, HCP, TTC, CTC	200	400	500	108	153	246	256
USB-Verbindungskabel für Computer-Schnittstelle				E03643			
Parallel-/USB-Konverterkabel mit integriertem Steckernetzteil zum Anschluss von HP-Druckern mit USB-Schnittstelle an MEMMERT-Geräte				E05300			
Dokumentationspaket, bestehend aus Parallel-/USB-Konverterkabel sowie einem darauf abgestimmten PCL3-kompatiblen HP Farbtintenstrahldrucker mit USB-Schnittstelle (HP OfficeJet 6000 oder Nachfolgemodell) zum direkten Anschluss des Druckers an ein MEMMERT-Gerät				B04432			
Temperierprogramm-Schreib-/Lesegerät für Programmierung via PC zum Beschreiben und Lesen der Chip-Karte (für max. 40 Rampen)				E05284			
Zusätzliche Chip-Karte leer, vorformatiert (32 kB MEMoryCard XL für max. 40 Rampen)				E04004			
Schrankbezogene Nutzer-Berechtigungskarte (User-ID-Card) verhindert unerwünschte Manipulationen durch unberechtigte Dritte. Bei Nachbestellung bitte Gerätenummer angeben				E04159			
FDA-konforme Software „Celsius FDA-Edition“. Erfüllt die Anforderungen für den Gebrauch von elektronisch gespeicherten Datensätzen und elektronischen Signaturen, die in der Richtlinie 21 CFR Part 11 der US Food and Drug Administration (FDA) festgelegt sind. Grundlizenz für die Steuerung eines Gerätes				E05019			
FDA-Einbindung pro zusätzlichem Gerät (bis max. 15 Stück) in eine bereits erworbene FDA-Lizenz (E05019)				FDAQ4			
IQ-Checkliste mit schrankbezogenen Werksdaten als Hilfestellung für kundenseitige Validierung				D00103			
OQ-Checkliste mit schrankbezogenen Werksdaten für einen frei wählbaren Temperaturwert, einschl. Temperaturverteilungsmessung bei Memmert für 27 Messpunkte nach DIN 12880:2007-05 als Hilfestellung für kundenseitige Validierung. Validierung vor Ort auf Anfrage				D00104			
OQ-Checkliste mit schrankbezogenen Werksdaten für einen frei wählbaren Temperaturwert, einschl. Temperaturverteilungsmessung bei Memmert für 5 Messpunkte nach DIN 12880:2007-05 als Hilfestellung für kundenseitige Validierung gültig für ein Thermoblech; dito für jedes weitere Thermoblech VO auf Anfrage (nur VO und VOcool). Validierung vor Ort auf Anfrage				D00117			
OQ-Checkliste mit schrankbezogenen Werksdaten für einen frei wählbaren Feuchte- und Temperaturwert, einschl. Temperaturverteilungsmessung bei Memmert für 27 Messpunkte nach DIN 12880:2007-05 als Hilfestellung für kundenseitige Validierung (Modelle HCP und CTC). Validierung vor Ort auf Anfrage				D00104			
Externes Messgerät mit Messsensoren für Tageslicht und UV-Licht, mit zusätzlichem Messkopf für Temperatur und Feuchtemessung. Produktinfo auf Anfrage (Modelle HCP)				B04714			

AUSSTATTUNG MODELLVARIANTEN

SingleDISPLAY ControlCOCKPIT mit einem TFT-Display	TwinDISPLAY ControlCOCKPIT mit zwei TFT-Display
VERFÜGBARE GERÄTE UN/UNm / UF/UFm / IN/INm / IF/IFm / SN / SF / IPP / IPS	VERFÜGBARE GERÄTE UNplus/UNmplus / UFplus/UFmplus / UF TS / UNpa INplus/INmplus / IFplus/IFmplus / SNplus / SFplus IComed / IPPplus / ICP / HPP / ICH
Ein hochauflösendes TFT-Farbgrafikdisplay mit berührungsempfindlichen Schaltflächen zur Funktionsauswahl	Zwei hochauflösende TFT-Farbgrafikdisplays mit berührungsempfindlichen Schaltflächen zur Funktionsauswahl
Am ControlCOCKPIT einstellbare Parameter: Temperatur (Celsius oder Fahrenheit), Drehzahl Umluftmotor, Abluftklappenstellung, Programmlaufzeit	Am ControlCOCKPIT einstellbare Parameter: Temperatur (Celsius oder Fahrenheit), Drehzahl Umluftmotor, Abluftklappenstellung, Programmlaufzeit, relative Feuchte, Licht, CO ₂
Ein Pt100 Temperatursensor DIN Klasse A in 4-Leiter-Messung	Zwei Pt100 Sensoren DIN Klasse A in 4-Leiter-Messung für wechselseitige Überwachung und Funktionsübernahme im Fehlerfall
	Funktion HeatBALANCE zur anwendungsspezifischen Korrektur der Heizleistungsverteilung (Balance) zwischen den oberen und unteren Heizgruppen im Einstellbereich -50 % bis +50 % (gilt nicht für Modelle 30, HPP110, IPP110plus, ICP, ICH)
AtmoCONTROL-Software zum Auslesen, Verwalten und Organisieren des Datenloggers über Ethernet-Schnittstelle (zeitlich begrenzte Testversion zum Download). USB-Stick mit AtmoCONTROL-Software auf Wunsch als Zubehör erhältlich	AtmoCONTROL-Software auf USB-Stick zum Programmieren, Verwalten und Übertragen von Programmen über Ethernet-Schnittstelle oder USB-Port
	USB-Port am ControlCOCKPIT zum Aufspielen der Programme, Auslesen des Datenloggers, Aktivieren der User-ID-Funktion
	Anzeige bereits erfasster Protokoll Daten am ControlCOCKPIT (max. 10.000 Werte entsprechen ca. 1 Woche)
Ethernet-Schnittstelle an der Rückseite zum Auslesen der Protokoll Daten und für Online-Protokollierung	Ethernet-Schnittstelle an der Rückseite zum Auslesen der Protokoll Daten, zusätzlich für die Übertragung von Programmen sowie Online-Protokollierung
Doppelter Übertemperaturschutz: elektronische Temperaturüberwachung bei frei einstellbarer Überwachungstemperatur, für U-/I-/S-Modelle mit Option A6 TWW/TWB (Schutzklasse 3.1 oder 2), mechanischer Temperaturbegrenzer TB gemäß DIN 12880	Mehrfach-Übertemperaturschutz: elektronische Temperaturüberwachung TWW/TWB (Schutzklasse 3.1 oder 2 bzw. 3.3 bei Geräten mit aktiver Kühlung) und mechanischer Temperaturbegrenzer TB (Schutzklasse 1) gemäß DIN 12880, AutoSAFETY folgt automatisch dem Sollwert im frei wählbaren Toleranzband. Festlegung individueller MIN-/MAX-Werte für Über-/Untertemperatur und alle anderen Parameter wie relative Feuchte, CO ₂
PID-Mikroprozessor-Regelung mit integriertem Selbstdiagnosesystem	
Gehäuse aus Strukturedelstahl, kratzfest, robust und langlebig; Rückwand Stahlblech verzinkt	
Warmgerätestecker auf der Rückseite für einphasigen Netzkabelanschluss entsprechend der landesspezifischen Systeme und IEC-Normen	
Integrierter Datenlogger mit einer Speicherkapazität für mindestens 10 Jahre	
Spracheinstellung Deutsch, Englisch, Französisch, Spanisch, Polnisch, Tschechisch, Ungarisch am ControlCOCKPIT	
Digitale Rückwärtsuhr mit Zielzeitangabe, einstellbar von 1 Minute bis 99 Tage	
Funktion SetpointWAIT startet die Prozesszeit erst bei Erreichen der Solltemperatur an allen Messpunkten – optional auch für die erfassten Temperaturwerte der im Innenraum frei positionierbaren Pt100 Sensoren	
Einstellung von jeweils drei Kalibrierwerten für Temperatur und zusätzlich gerätespezifische Parameter direkt am ControlCOCKPIT	



memmert
Experts in Thermostatics

IHR MEMMERT PARTNER

WÄRME- UND TROCKENSCHRÄNKE

UNIVERSALSCHRANK U

DURCHREICHESCHRANK UF TS

PARAFFINSCHRANK UNpa

STERILISATOR S

VAKUUMSCHRANK VO

GEKÜHLTER VAKUUMSCHRANK VOcool

BRUTSCHRÄNKE

BRUTSCHRANK I

CO₂-BRUTSCHRANK ICOfed

KOMPRESSOR-KÜHLBRUTSCHRANK ICP

PELTIER-KÜHLBRUTSCHRANK IPP

LAGER-KÜHLBRUTSCHRANK IPS

KLIMASCHRÄNKE

KONSTANTKLIMA-KAMMER HPP

FEUCHTEKAMMER HCP

KLIMASCHRANK ICH

UMWELTPRÜFSCHRANK CTC/TTC

WASSER- UND ÖLBÄDER

WASSERBAD W

ÖLBAD O

Memmert GmbH + Co. KG
Postfach 1720 | D-91107 Schwabach
Tel. +49 9122 925-0 | Fax +49 9122 14585
E-Mail: sales@memmert.com
facebook.com/memmert.family
Die Experten-Plattform: www.atmosafe.net