

Nivelleerelementen • hoog

25120.0144



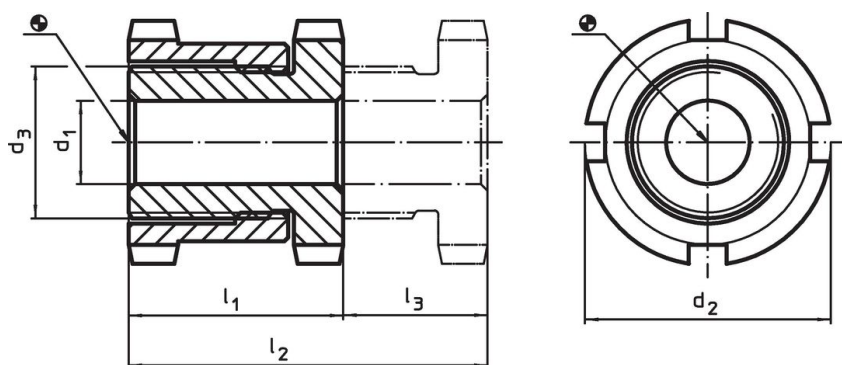
Productbeschrijving

Voor niveau-instelling van machines en installaties.
Voor verticale aanpassingen zijn de zelf-remmende nivelleerelementen voorzien van een fijne schroefdraad. Alle elementen hebben een doorgaande boring ter bevestiging. Een uitdraaiborging wordt gebruikt als hoogtebegrenzing voor de maximale verstelhoogte.

Materiaal

- temperstaal, galvanisch verzinkt, gechromateerd



Tekening



Bestelinformatie

d ₁	d ₂	Afmetingen			Slag	voor schroef	Belastbaarheid bij statische belasting max.	Draagkracht max.		Artikelnr.	
		d ₃	l ₁	l ₂	l ₃						
		[mm]	~	~	~	[mm]	[mm]	[kN]	[kN]	[g]	
26	70	M50 x 1,5	66	106	40	M24	330	157	1329	25120.0144	

accessoires

	voor nivelleerelement grootte d ₂ [mm]	Maten haaksleutel DIN 1810 vorm A [mm]		Artikelnr.
			[g]	
haaksleutel voor hoogteverstelling				
	70	68 – 75	253	25120.0985

Toepassingsvoorbeeld



Voldoet

Conform RoHS

Voldoet aan Richtlijn 2011/65/EU en richtlijn 2015/863

Bevat geen SVHC stoffen

Bevat geen SVHC-stoffen met meer dan 0,1% w/w - SVHC-lijst per 14.06.2023.

Bevat geen propositie 65 stoffen

Geen propositie 65 stoffen inbegrepen

<https://www.P65Warnings.ca.gov/>

Vrij van conflictmineralen

Dit product bevat geen stoffen die worden aangeduid als "conflictmineralen" zoals tantaal, tin, goud of wolfram uit de Democratische Republiek Congo of aangrenzende landen."