

# LogiLink®

## CPU-Halter, dreh- & ausziehbar

Für Wand- & Tischmontage geeignet!

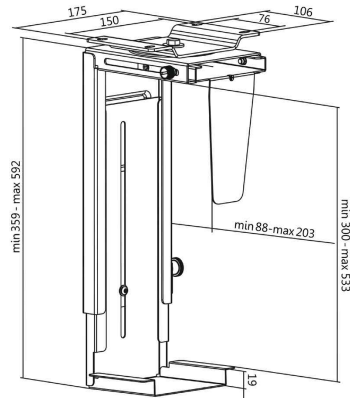
- robuste & einfache Konstruktion aus Metall
- 360° drehbar
- Höhe & Breite einstellbar
- Schiebemechanismus für verbesserte Zugänglichkeit
- max. Belastung: 10 kg
- wird unterhalb der Schreibtischplatte oder an der Wand befestigt
- platzsparende Unterbringung des PCs unterhalb der Tischplatte

### Anwendungsbeispiele:

- kürzere und besser organisierte Kabelwege zu Bildschirm und Desktop-Geräten wie bspw. externe Festplatte etc.
- sicherer Abstand zum Boden zur besseren Bodenreinigung und weniger Staubbelastung
- um Arbeitsplatz einzusparen



CPU-Halter, dreh- & ausziehbar



CPU-Halter, dreh- & ausziehbar - Detailansicht



Symbolbild: zeigt das Produkt in der Anwendung



Symbolbild: zeigt die Montage-möglichkeiten an Tisch & Wand

Produkt	Ausführung	Maße	Farbe	VE	Hersteller-Nummer	Bestell-Nummer
CPU-Halter	drehbar	(B)88-203 x (T)175 x (H)300-533	schwarz		E00005	11116302