

Sterngriffe ähnlich DIN 6336 Edelstahl, Form L, mit Außengewinde

Artikelbeschreibung/Produktabbildungen



Beschreibung

Werkstoff:

Edelstahl 1.4308.

Gewindestift Edelstahl 1.4305.

Querstift Edelstahl 1.4310.

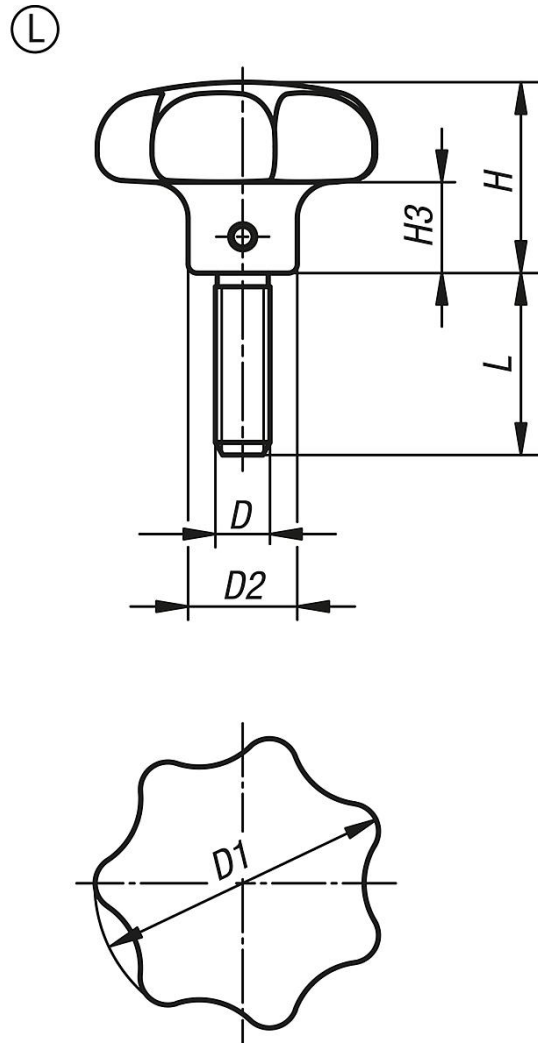
Ausführung:

Sterngriff gestrahlt.

Gewindestift und Querstift blank.

Sterngriffe ähnlich DIN 6336 Edelstahl, Form L, mit Außengewinde

Zeichnungen



Artikelübersicht

Bestellnummer	Form	Oberfläche Grundkörper	D	D1	D2	H	H3	L
K0150.632063X15	L	gestrahlt	M6	32	12	21	10	15
K0150.632063X20	L	gestrahlt	M6	32	12	21	10	20
K0150.632063X25	L	gestrahlt	M6	32	12	21	10	25
K0150.632063X30	L	gestrahlt	M6	32	12	21	10	30
K0150.640083X20	L	gestrahlt	M8	40	14	26	13	20
K0150.640083X25	L	gestrahlt	M8	40	14	26	13	25
K0150.640083X30	L	gestrahlt	M8	40	14	26	13	30
K0150.640083X40	L	gestrahlt	M8	40	14	26	13	40
K0150.650103X25	L	gestrahlt	M10	50	18	34	17	25
K0150.650103X30	L	gestrahlt	M10	50	18	34	17	30
K0150.650103X40	L	gestrahlt	M10	50	18	34	17	40
K0150.650103X50	L	gestrahlt	M10	50	18	34	17	50
K0150.663123X30	L	gestrahlt	M12	63	20	42	21	30
K0150.663123X40	L	gestrahlt	M12	63	20	42	21	40
K0150.663123X50	L	gestrahlt	M12	63	20	42	21	50
K0150.663123X60	L	gestrahlt	M12	63	20	42	21	60

