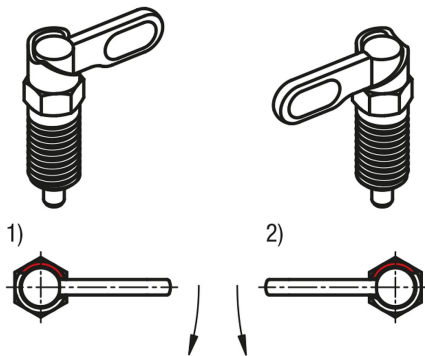
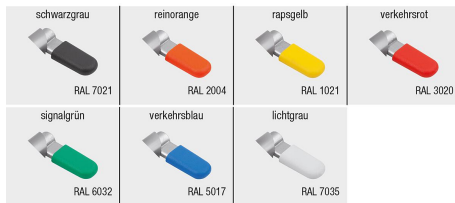
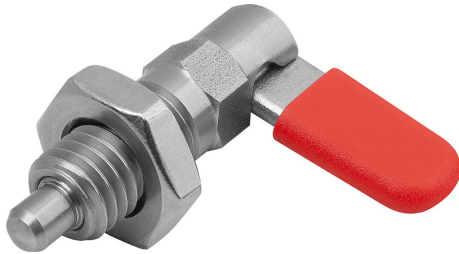


# Sperrriegel Edelstahl mit Anschlag, Form D, mit Riegelkappe, mit Mutter

## Artikelbeschreibung/Produktabbildungen



## Beschreibung

### Produktbeschreibung:

Sperrriegel werden dort eingesetzt, wo eine Veränderung der Arretierstellung durch Querkräfte verhindert werden soll. Durch Drehen des Riegels um 180° wird der Arretierstift eingezogen, somit kann die Arretierstellung verändert werden. Die Rastkerbe bewirkt, dass der Riegel in dieser Stellung gehalten wird und damit der Arretierstift eingezogen bleibt.

Durch einen 180°-Anschlag wird das Überspringen der Rastkerbe und somit ein erneutes Ausfahren des Arretierstiftes verhindert.

Mit Auswahl der Anschlagseite (links, rechts) wird die Drehrichtung des Riegels definiert.

### Werkstoff:

Riegel 1.4308.

Gewindehülse und Arretierstift 1.4305.

Druckfeder 1.4310.

Riegelkappe Thermoplast PA.

### Ausführung:

Gewindehülse und Riegel blank.

Arretierstift geschliffen und blank.

Druckfeder blank.

Riegelkappe in verschiedenen Farben:

- schwarzgrau RAL7021
- reinorange RAL 2004
- rapsgelb RAL 1021
- verkehrsrrot RAL 3020
- signalgrün RAL 6032
- verkehrsblau RAL 5017
- lichtgrau RAL 7035

### Vorteile:

Durch Drehen des Riegels um 180° wird der Arretierstift eingezogen.

Wahlweise mit farbigen Riegelkappen aus Kunststoff.

180°-Anschlag mit einseitiger Drehrichtung.

### Auf Anfrage:

Sonderausführungen.

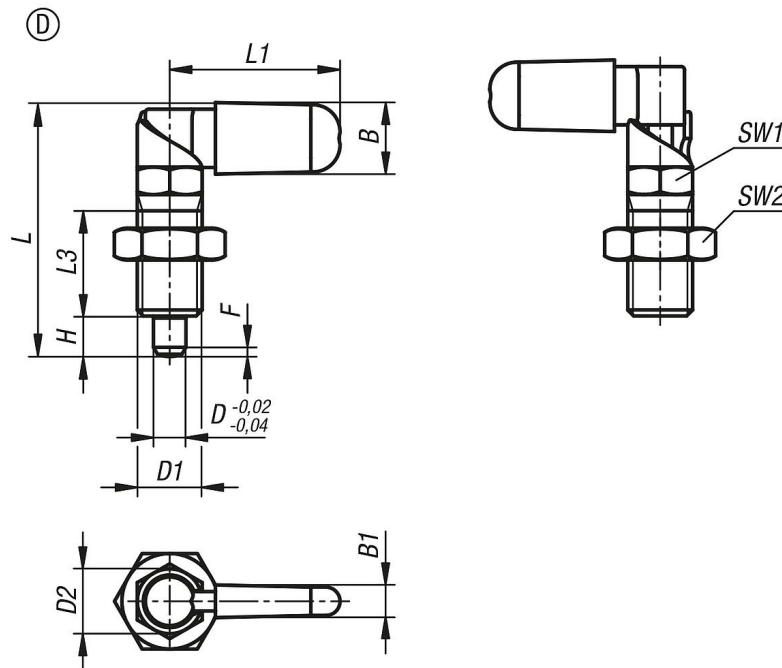
### Zubehör:

Haltestücke K0638.

Positionierbuchsen K1290, K1839, K1840.

## Sperrriegel Edelstahl mit Anschlag, Form D, mit Riegelkappe, mit Mutter

### Zeichnungen



### Artikelübersicht

Bestellnummer	Form	Ausführung 2	Farbe Komponente	D	D1	D2	L	L1	L3	B	B1	H	SW1	SW2	F x 30°	Federkraft Anfang F1 ca. N	Federkraft Ende F2 ca. N
K1675.11070410	D	links	schwarzgrau RAL 7021	4	M10	10	39,5	26,3	15	10,9	4,9	6	10	17	1	8	14
K1675.11070510	D	links	schwarzgrau RAL 7021	5	M10	10	39,5	26,3	15	10,9	4,9	6	10	17	1,3	8	14
K1675.11070610	D	links	schwarzgrau RAL 7021	6	M10	10	39,5	26,3	15	10,9	4,9	6	10	17	1,8	8	14
K1675.11070512	D	links	schwarzgrau RAL 7021	5	M12	12	48,4	31,1	19	12,9	5,7	8	12	19	1,3	5	15
K1675.11070612	D	links	schwarzgrau RAL 7021	6	M12	12	48,4	31,1	19	12,9	5,7	8	12	19	1,8	5	15
K1675.11070812	D	links	schwarzgrau RAL 7021	8	M12	12	48,4	31,1	19	12,9	5,7	8	12	19	2,3	5	15
K1675.11070616	D	links	schwarzgrau RAL 7021	6	M16	16	62,8	41,5	26	16,6	7	10	16	24	1,8	15	35
K1675.11070816	D	links	schwarzgrau RAL 7021	8	M16	16	62,8	41,5	26	16,6	7	10	16	24	2,3	15	35
K1675.11071016	D	links	schwarzgrau RAL 7021	10	M16	16	62,8	41,5	26	16,6	7	10	16	24	2,8	15	35
K1675.110708201	D	links	schwarzgrau RAL 7021	8	M20x1,5	20	72,3	51,3	30	20,5	8,5	12	20	30	2,3	20	60
K1675.110710201	D	links	schwarzgrau RAL 7021	10	M20x1,5	20	72,3	51,3	30	20,5	8,5	12	20	30	2,8	20	60
K1675.110712201	D	links	schwarzgrau RAL 7021	12	M20x1,5	20	72,3	51,3	30	20,5	8,5	12	20	30	3	20	60
K1675.110704102	D	links	reinorange RAL 2004	4	M10	10	39,5	26,3	15	10,9	4,9	6	10	17	1	8	14
K1675.110705102	D	links	reinorange RAL 2004	5	M10	10	39,5	26,3	15	10,9	4,9	6	10	17	1,3	8	14
K1675.110706102	D	links	reinorange RAL 2004	6	M10	10	39,5	26,3	15	10,9	4,9	6	10	17	1,8	8	14
K1675.110705122	D	links	reinorange RAL 2004	5	M12	12	48,4	31,1	19	12,9	5,7	8	12	19	1,3	5	15
K1675.110706122	D	links	reinorange RAL 2004	6	M12	12	48,4	31,1	19	12,9	5,7	8	12	19	1,8	5	15
K1675.110708122	D	links	reinorange RAL 2004	8	M12	12	48,4	31,1	19	12,9	5,7	8	12	19	2,3	5	15
K1675.110706162	D	links	reinorange RAL 2004	6	M16	16	62,8	41,5	26	16,6	7	10	16	24	1,8	15	35
K1675.110708162	D	links	reinorange RAL 2004	8	M16	16	62,8	41,5	26	16,6	7	10	16	24	2,3	15	35
K1675.110710162	D	links	reinorange RAL 2004	10	M16	16	62,8	41,5	26	16,6	7	10	16	24	2,8	15	35
K1675.1107082012	D	links	reinorange RAL 2004	8	M20x1,5	20	72,3	51,3	30	20,5	8,5	12	20	30	2,3	20	60
K1675.1107102012	D	links	reinorange RAL 2004	10	M20x1,5	20	72,3	51,3	30	20,5	8,5	12	20	30	2,8	20	60
K1675.1107122012	D	links	reinorange RAL 2004	12	M20x1,5	20	72,3	51,3	30	20,5	8,5	12	20	30	3	20	60
K1675.1107041016	D	links	rapsgelb RAL 1021	4	M10	10	39,5	26,3	15	10,9	4,9	6	10	17	1	8	14
K1675.1107051016	D	links	rapsgelb RAL 1021	5	M10	10	39,5	26,3	15	10,9	4,9	6	10	17	1,3	8	14
K1675.1107061016	D	links	rapsgelb RAL 1021	6	M10	10	39,5	26,3	15	10,9	4,9	6	10	17	1,8	8	14
K1675.1107051216	D	links	rapsgelb RAL 1021	5	M12	12	48,4	31,1	19	12,9	5,7	8	12	19	1,3	5	15
K1675.1107061216	D	links	rapsgelb RAL 1021	6	M12	12	48,4	31,1	19	12,9	5,7	8	12	19	1,8	5	15
K1675.1107081216	D	links	rapsgelb RAL 1021	8	M12	12	48,4	31,1	19	12,9	5,7	8	12	19	2,3	5	15
K1675.1107061616	D	links	rapsgelb RAL 1021	6	M16	16	62,8	41,5	26	16,6	7	10	16	24	1,8	15	35
K1675.1107081616	D	links	rapsgelb RAL 1021	8	M16	16	62,8	41,5	26	16,6	7	10	16	24	2,3	15	35
K1675.1107101616	D	links	rapsgelb RAL 1021	10	M16	16	62,8	41,5	26	16,6	7	10	16	24	2,8	15	35

# Sperrriegel Edelstahl mit Anschlag, Form D, mit Riegelkappe, mit Mutter

## Artikelübersicht

Bestellnummer	Form	Ausführung 2	Farbe Komponente	D	D1	D2	L	L1	L3	B	B1	H	SW1	SW2	F x 30°	Federkraft Anfang F1 ca. N	Federkraft Ende F2 ca. N
K1675.11070820116	D	links	rapsgelb RAL 1021	8	M20x1,5	20	72,3	51,3	30	20,5	8,5	12	20	30	2,3	20	60
K1675.11071020116	D	links	rapsgelb RAL 1021	10	M20x1,5	20	72,3	51,3	30	20,5	8,5	12	20	30	2,8	20	60
K1675.11071220116	D	links	rapsgelb RAL 1021	12	M20x1,5	20	72,3	51,3	30	20,5	8,5	12	20	30	3	20	60
K1675.1107041084	D	links	verkehrsrot RAL 3020	4	M10	10	39,5	26,3	15	10,9	4,9	6	10	17	1	8	14
K1675.1107051084	D	links	verkehrsrot RAL 3020	5	M10	10	39,5	26,3	15	10,9	4,9	6	10	17	1,3	8	14
K1675.1107061084	D	links	verkehrsrot RAL 3020	6	M10	10	39,5	26,3	15	10,9	4,9	6	10	17	1,8	8	14
K1675.1107051284	D	links	verkehrsrot RAL 3020	5	M12	12	48,4	31,1	19	12,9	5,7	8	12	19	1,3	5	15
K1675.1107061284	D	links	verkehrsrot RAL 3020	6	M12	12	48,4	31,1	19	12,9	5,7	8	12	19	1,8	5	15
K1675.1107081284	D	links	verkehrsrot RAL 3020	8	M12	12	48,4	31,1	19	12,9	5,7	8	12	19	2,3	5	15
K1675.1107061684	D	links	verkehrsrot RAL 3020	6	M16	16	62,8	41,5	26	16,6	7	10	16	24	1,8	15	35
K1675.1107081684	D	links	verkehrsrot RAL 3020	8	M16	16	62,8	41,5	26	16,6	7	10	16	24	2,3	15	35
K1675.1107101684	D	links	verkehrsrot RAL 3020	10	M16	16	62,8	41,5	26	16,6	7	10	16	24	2,8	15	35
K1675.11070820184	D	links	verkehrsrot RAL 3020	8	M20x1,5	20	72,3	51,3	30	20,5	8,5	12	20	30	2,3	20	60
K1675.11071020184	D	links	verkehrsrot RAL 3020	10	M20x1,5	20	72,3	51,3	30	20,5	8,5	12	20	30	2,8	20	60
K1675.11071220184	D	links	verkehrsrot RAL 3020	12	M20x1,5	20	72,3	51,3	30	20,5	8,5	12	20	30	3	20	60
K1675.1107041086	D	links	signalgrün RAL 6032	4	M10	10	39,5	26,3	15	10,9	4,9	6	10	17	1	8	14
K1675.1107051086	D	links	signalgrün RAL 6032	5	M10	10	39,5	26,3	15	10,9	4,9	6	10	17	1,3	8	14
K1675.1107061086	D	links	signalgrün RAL 6032	6	M10	10	39,5	26,3	15	10,9	4,9	6	10	17	1,8	8	14
K1675.1107051286	D	links	signalgrün RAL 6032	5	M12	12	48,4	31,1	19	12,9	5,7	8	12	19	1,3	5	15
K1675.1107061286	D	links	signalgrün RAL 6032	6	M12	12	48,4	31,1	19	12,9	5,7	8	12	19	1,8	5	15
K1675.1107081286	D	links	signalgrün RAL 6032	8	M12	12	48,4	31,1	19	12,9	5,7	8	12	19	2,3	5	15
K1675.1107061686	D	links	signalgrün RAL 6032	6	M16	16	62,8	41,5	26	16,6	7	10	16	24	1,8	15	35
K1675.1107081686	D	links	signalgrün RAL 6032	8	M16	16	62,8	41,5	26	16,6	7	10	16	24	2,3	15	35
K1675.1107101686	D	links	signalgrün RAL 6032	10	M16	16	62,8	41,5	26	16,6	7	10	16	24	2,8	15	35
K1675.11070820186	D	links	signalgrün RAL 6032	8	M20x1,5	20	72,3	51,3	30	20,5	8,5	12	20	30	2,3	20	60
K1675.11071020186	D	links	signalgrün RAL 6032	10	M20x1,5	20	72,3	51,3	30	20,5	8,5	12	20	30	2,8	20	60
K1675.11071220186	D	links	signalgrün RAL 6032	12	M20x1,5	20	72,3	51,3	30	20,5	8,5	12	20	30	3	20	60
K1675.1107041087	D	links	verkehrsblau RAL 5017	4	M10	10	39,5	26,3	15	10,9	4,9	6	10	17	1	8	14
K1675.1107051087	D	links	verkehrsblau RAL 5017	5	M10	10	39,5	26,3	15	10,9	4,9	6	10	17	1,3	8	14
K1675.1107061087	D	links	verkehrsblau RAL 5017	6	M10	10	39,5	26,3	15	10,9	4,9	6	10	17	1,8	8	14
K1675.1107051287	D	links	verkehrsblau RAL 5017	5	M12	12	48,4	31,1	19	12,9	5,7	8	12	19	1,3	5	15
K1675.1107061287	D	links	verkehrsblau RAL 5017	6	M12	12	48,4	31,1	19	12,9	5,7	8	12	19	1,8	5	15
K1675.1107081287	D	links	verkehrsblau RAL 5017	8	M12	12	48,4	31,1	19	12,9	5,7	8	12	19	2,3	5	15
K1675.1107061687	D	links	verkehrsblau RAL 5017	6	M16	16	62,8	41,5	26	16,6	7	10	16	24	1,8	15	35
K1675.1107081687	D	links	verkehrsblau RAL 5017	8	M16	16	62,8	41,5	26	16,6	7	10	16	24	2,3	15	35
K1675.1107101687	D	links	verkehrsblau RAL 5017	10	M16	16	62,8	41,5	26	16,6	7	10	16	24	2,8	15	35
K1675.11070820187	D	links	verkehrsblau RAL 5017	8	M20x1,5	20	72,3	51,3	30	20,5	8,5	12	20	30	2,3	20	60
K1675.11071020187	D	links	verkehrsblau RAL 5017	10	M20x1,5	20	72,3	51,3	30	20,5	8,5	12	20	30	2,8	20	60
K1675.11071220187	D	links	verkehrsblau RAL 5017	12	M20x1,5	20	72,3	51,3	30	20,5	8,5	12	20	30	3	20	60
K1675.1107041088	D	links	lichtgrau RAL 7035	4	M10	10	39,5	26,3	15	10,9	4,9	6	10	17	1	8	14
K1675.1107051088	D	links	lichtgrau RAL 7035	5	M10	10	39,5	26,3	15	10,9	4,9	6	10	17	1,3	8	14
K1675.1107061088	D	links	lichtgrau RAL 7035	6	M10	10	39,5	26,3	15	10,9	4,9	6	10	17	1,8	8	14
K1675.1107051288	D	links	lichtgrau RAL 7035	5	M12	12	48,4	31,1	19	12,9	5,7	8	12	19	1,3	5	15
K1675.1107061288	D	links	lichtgrau RAL 7035	6	M12	12	48,4	31,1	19	12,9	5,7	8	12	19	1,8	5	15
K1675.1107081288	D	links	lichtgrau RAL 7035	8	M12	12	48,4	31,1	19	12,9	5,7	8	12	19	2,3	5	15
K1675.1107061688	D	links	lichtgrau RAL 7035	6	M16	16	62,8	41,5	26	16,6	7	10	16	24	1,8	15	35
K1675.1107081688	D	links	lichtgrau RAL 7035	8	M16	16	62,8	41,5	26	16,6	7	10	16	24	2,3	15	35
K1675.1107101688	D	links	lichtgrau RAL 7035	10	M16	16	62,8	41,5	26	16,6	7	10	16	24	2,8	15	35
K1675.11070820188	D	links	lichtgrau RAL 7035	8	M20x1,5	20	72,3	51,3	30	20,5	8,5	12	20	30	2,3	20	60
K1675.11071020188	D	links	lichtgrau RAL 7035	10	M20x1,5	20	72,3	51,3	30	20,5	8,5	12	20	30	2,8	20	60
K1675.11071220188	D	links	lichtgrau RAL 7035	12	M20x1,5	20	72,3	51,3	30	20,5	8,5	12	20	30	3	20	60
K1675.21070410	D	rechts	schwarzgrau RAL 7021	4	M10	10	39,5	26,3	15	10,9	4,9	6	10	17	1	8	14
K1675.21070510	D	rechts	schwarzgrau RAL 7021	5	M10	10	39,5	26,3	15	10,9	4,9	6	10	17	1,3	8	14
K1675.21070610	D	rechts	schwarzgrau RAL 7021	6	M10	10	39,5	26,3	15	10,9	4,9	6	10	17	1,8	8	14
K1675.21070512	D	rechts	schwarzgrau RAL 7021	5	M12	12	48,4	31,1	19	12,9	5,7	8	12	19	1,3	5	15
K1675.21070612	D	rechts	schwarzgrau RAL 7021	6	M12	12	48,4	31,1	19	12,9	5,7	8	12	19	1,8	5	15
K1675.21070812	D	rechts	schwarzgrau RAL 7021	8	M12	12	48,4	31,1	19	12,9	5,7	8	12	19	2,3	5	15
K1675.21070616	D	rechts	schwarzgrau RAL 7021	6	M16	16	62,8	41,5	26	16,6	7	10	16	24	1,8	15	35
K1675.21070816	D	rechts	schwarzgrau RAL 7021	8	M16	16	62,8	41,5	26	16,6	7	10	16	24	2,3	15	35
K1675.21071016	D	rechts	schwarzgrau RAL 7021	10	M16	16	62,8	41,5	26	16,6	7	10	16	24	2,8	15	35
K1675.210708201	D	rechts	schwarzgrau RAL 7021	8	M20x1,5	20	72,3	51,3	30	20,5	8,5	12	20	30	2,3	20	60

# Sperrriegel Edelstahl mit Anschlag, Form D, mit Riegelkappe, mit Mutter

## Artikelübersicht

Bestellnummer	Form	Ausführung 2	Farbe Komponente	D	D1	D2	L	L1	L3	B	B1	H	SW1	SW2	F x 30°	Federkraft Anfang F1 ca. N	Federkraft Ende F2 ca. N
K1675.210710201	D	rechts	schwarzgrau RAL 7021	10	M20x1,5	20	72,3	51,3	30	20,5	8,5	12	20	30	2,8	20	60
K1675.210712201	D	rechts	schwarzgrau RAL 7021	12	M20x1,5	20	72,3	51,3	30	20,5	8,5	12	20	30	3	20	60
K1675.210704102	D	rechts	reinorange RAL 2004	4	M10	10	39,5	26,3	15	10,9	4,9	6	10	17	1	8	14
K1675.210705102	D	rechts	reinorange RAL 2004	5	M10	10	39,5	26,3	15	10,9	4,9	6	10	17	1,3	8	14
K1675.210706102	D	rechts	reinorange RAL 2004	6	M10	10	39,5	26,3	15	10,9	4,9	6	10	17	1,8	8	14
K1675.210705122	D	rechts	reinorange RAL 2004	5	M12	12	48,4	31,1	19	12,9	5,7	8	12	19	1,3	5	15
K1675.210706122	D	rechts	reinorange RAL 2004	6	M12	12	48,4	31,1	19	12,9	5,7	8	12	19	1,8	5	15
K1675.210708122	D	rechts	reinorange RAL 2004	8	M12	12	48,4	31,1	19	12,9	5,7	8	12	19	2,3	5	15
K1675.210706162	D	rechts	reinorange RAL 2004	6	M16	16	62,8	41,5	26	16,6	7	10	16	24	1,8	15	35
K1675.210708162	D	rechts	reinorange RAL 2004	8	M16	16	62,8	41,5	26	16,6	7	10	16	24	2,3	15	35
K1675.210710162	D	rechts	reinorange RAL 2004	10	M16	16	62,8	41,5	26	16,6	7	10	16	24	2,8	15	35
K1675.2107082012	D	rechts	reinorange RAL 2004	8	M20x1,5	20	72,3	51,3	30	20,5	8,5	12	20	30	2,3	20	60
K1675.2107102012	D	rechts	reinorange RAL 2004	10	M20x1,5	20	72,3	51,3	30	20,5	8,5	12	20	30	2,8	20	60
K1675.2107122012	D	rechts	reinorange RAL 2004	12	M20x1,5	20	72,3	51,3	30	20,5	8,5	12	20	30	3	20	60
K1675.2107041016	D	rechts	rapsgelb RAL 1021	4	M10	10	39,5	26,3	15	10,9	4,9	6	10	17	1	8	14
K1675.2107051016	D	rechts	rapsgelb RAL 1021	5	M10	10	39,5	26,3	15	10,9	4,9	6	10	17	1,3	8	14
K1675.2107061016	D	rechts	rapsgelb RAL 1021	6	M10	10	39,5	26,3	15	10,9	4,9	6	10	17	1,8	8	14
K1675.2107051216	D	rechts	rapsgelb RAL 1021	5	M12	12	48,4	31,1	19	12,9	5,7	8	12	19	1,3	5	15
K1675.2107061216	D	rechts	rapsgelb RAL 1021	6	M12	12	48,4	31,1	19	12,9	5,7	8	12	19	1,8	5	15
K1675.2107081216	D	rechts	rapsgelb RAL 1021	8	M12	12	48,4	31,1	19	12,9	5,7	8	12	19	2,3	5	15
K1675.2107061616	D	rechts	rapsgelb RAL 1021	6	M16	16	62,8	41,5	26	16,6	7	10	16	24	1,8	15	35
K1675.2107081616	D	rechts	rapsgelb RAL 1021	8	M16	16	62,8	41,5	26	16,6	7	10	16	24	2,3	15	35
K1675.2107101616	D	rechts	rapsgelb RAL 1021	10	M16	16	62,8	41,5	26	16,6	7	10	16	24	2,8	15	35
K1675.21070820116	D	rechts	rapsgelb RAL 1021	8	M20x1,5	20	72,3	51,3	30	20,5	8,5	12	20	30	2,3	20	60
K1675.21071020116	D	rechts	rapsgelb RAL 1021	10	M20x1,5	20	72,3	51,3	30	20,5	8,5	12	20	30	2,8	20	60
K1675.21071220116	D	rechts	rapsgelb RAL 1021	12	M20x1,5	20	72,3	51,3	30	20,5	8,5	12	20	30	3	20	60
K1675.2107041084	D	rechts	verkehrsrot RAL 3020	4	M10	10	39,5	26,3	15	10,9	4,9	6	10	17	1	8	14
K1675.2107051084	D	rechts	verkehrsrot RAL 3020	5	M10	10	39,5	26,3	15	10,9	4,9	6	10	17	1,3	8	14
K1675.2107061084	D	rechts	verkehrsrot RAL 3020	6	M10	10	39,5	26,3	15	10,9	4,9	6	10	17	1,8	8	14
K1675.2107051284	D	rechts	verkehrsrot RAL 3020	5	M12	12	48,4	31,1	19	12,9	5,7	8	12	19	1,3	5	15
K1675.2107061284	D	rechts	verkehrsrot RAL 3020	6	M12	12	48,4	31,1	19	12,9	5,7	8	12	19	1,8	5	15
K1675.2107081284	D	rechts	verkehrsrot RAL 3020	8	M12	12	48,4	31,1	19	12,9	5,7	8	12	19	2,3	5	15
K1675.2107061684	D	rechts	verkehrsrot RAL 3020	6	M16	16	62,8	41,5	26	16,6	7	10	16	24	1,8	15	35
K1675.2107081684	D	rechts	verkehrsrot RAL 3020	8	M16	16	62,8	41,5	26	16,6	7	10	16	24	2,3	15	35
K1675.2107101684	D	rechts	verkehrsrot RAL 3020	10	M16	16	62,8	41,5	26	16,6	7	10	16	24	2,8	15	35
K1675.21070820184	D	rechts	verkehrsrot RAL 3020	8	M20x1,5	20	72,3	51,3	30	20,5	8,5	12	20	30	2,3	20	60
K1675.21071020184	D	rechts	verkehrsrot RAL 3020	10	M20x1,5	20	72,3	51,3	30	20,5	8,5	12	20	30	2,8	20	60
K1675.21071220184	D	rechts	verkehrsrot RAL 3020	12	M20x1,5	20	72,3	51,3	30	20,5	8,5	12	20	30	3	20	60
K1675.2107041086	D	rechts	signalgrün RAL 6032	4	M10	10	39,5	26,3	15	10,9	4,9	6	10	17	1	8	14
K1675.2107051086	D	rechts	signalgrün RAL 6032	5	M10	10	39,5	26,3	15	10,9	4,9	6	10	17	1,3	8	14
K1675.2107061086	D	rechts	signalgrün RAL 6032	6	M10	10	39,5	26,3	15	10,9	4,9	6	10	17	1,8	8	14
K1675.2107051286	D	rechts	signalgrün RAL 6032	5	M12	12	48,4	31,1	19	12,9	5,7	8	12	19	1,3	5	15
K1675.2107061286	D	rechts	signalgrün RAL 6032	6	M12	12	48,4	31,1	19	12,9	5,7	8	12	19	1,8	5	15
K1675.2107081286	D	rechts	signalgrün RAL 6032	8	M12	12	48,4	31,1	19	12,9	5,7	8	12	19	2,3	5	15
K1675.2107061686	D	rechts	signalgrün RAL 6032	6	M16	16	62,8	41,5	26	16,6	7	10	16	24	1,8	15	35
K1675.2107081686	D	rechts	signalgrün RAL 6032	8	M16	16	62,8	41,5	26	16,6	7	10	16	24	2,3	15	35
K1675.2107101686	D	rechts	signalgrün RAL 6032	10	M16	16	62,8	41,5	26	16,6	7	10	16	24	2,8	15	35
K1675.21070820186	D	rechts	signalgrün RAL 6032	8	M20x1,5	20	72,3	51,3	30	20,5	8,5	12	20	30	2,3	20	60
K1675.21071020186	D	rechts	signalgrün RAL 6032	10	M20x1,5	20	72,3	51,3	30	20,5	8,5	12	20	30	2,8	20	60
K1675.21071220186	D	rechts	signalgrün RAL 6032	12	M20x1,5	20	72,3	51,3	30	20,5	8,5	12	20	30	3	20	60
K1675.2107041087	D	rechts	verkehrsblau RAL 5017	4	M10	10	39,5	26,3	15	10,9	4,9	6	10	17	1	8	14
K1675.2107051087	D	rechts	verkehrsblau RAL 5017	5	M10	10	39,5	26,3	15	10,9	4,9	6	10	17	1,3	8	14
K1675.2107061087	D	rechts	verkehrsblau RAL 5017	6	M10	10	39,5	26,3	15	10,9	4,9	6	10	17	1,8	8	14
K1675.2107051287	D	rechts	verkehrsblau RAL 5017	5	M12	12	48,4	31,1	19	12,9	5,7	8	12	19	1,3	5	15
K1675.2107061287	D	rechts	verkehrsblau RAL 5017	6	M12	12	48,4	31,1	19	12,9	5,7	8	12	19	1,8	5	15
K1675.2107081287	D	rechts	verkehrsblau RAL 5017	8	M12	12	48,4	31,1	19	12,9	5,7	8	12	19	2,3	5	15
K1675.2107061687	D	rechts	verkehrsblau RAL 5017	6	M16	16	62,8	41,5	26	16,6	7	10	16	24	1,8	15	35
K1675.2107081687	D	rechts	verkehrsblau RAL 5017	8	M16	16	62,8	41,5	26	16,6	7	10	16	24	2,3	15	35
K1675.2107101687	D	rechts	verkehrsblau RAL 5017	10	M16	16	62,8	41,5	26	16,6	7	10	16	24	2,8	15	35
K1675.21070820187	D	rechts	verkehrsblau RAL 5017	8	M20x1,5	20	72,3	51,3	30	20,5	8,5	12	20	30	2,3	20	60
K1675.21071020187	D	rechts	verkehrsblau RAL 5017	10	M20x1,5	20	72,3	51,3	30	20,5	8,5	12	20	30	2,8	20	60

# Sperrriegel Edelstahl mit Anschlag, Form D, mit Riegelkappe, mit Mutter

## Artikelübersicht

Bestellnummer	Form	Ausführung 2	Farbe Komponente	D	D1	D2	L	L1	L3	B	B1	H	SW1	SW2	F x 30°	Federkraft Anfang F1 ca. N	Federkraft Ende F2 ca. N
K1675.21071220187	D	rechts	verkehrsblau RAL 5017	12	M20x1,5	20	72,3	51,3	30	20,5	8,5	12	20	30	3	20	60
K1675.2107041088	D	rechts	lichtgrau RAL 7035	4	M10	10	39,5	26,3	15	10,9	4,9	6	10	17	1	8	14
K1675.2107051088	D	rechts	lichtgrau RAL 7035	5	M10	10	39,5	26,3	15	10,9	4,9	6	10	17	1,3	8	14
K1675.2107061088	D	rechts	lichtgrau RAL 7035	6	M10	10	39,5	26,3	15	10,9	4,9	6	10	17	1,8	8	14
K1675.2107051288	D	rechts	lichtgrau RAL 7035	5	M12	12	48,4	31,1	19	12,9	5,7	8	12	19	1,3	5	15
K1675.2107061288	D	rechts	lichtgrau RAL 7035	6	M12	12	48,4	31,1	19	12,9	5,7	8	12	19	1,8	5	15
K1675.2107081288	D	rechts	lichtgrau RAL 7035	8	M12	12	48,4	31,1	19	12,9	5,7	8	12	19	2,3	5	15
K1675.2107061688	D	rechts	lichtgrau RAL 7035	6	M16	16	62,8	41,5	26	16,6	7	10	16	24	1,8	15	35
K1675.2107081688	D	rechts	lichtgrau RAL 7035	8	M16	16	62,8	41,5	26	16,6	7	10	16	24	2,3	15	35
K1675.2107101688	D	rechts	lichtgrau RAL 7035	10	M16	16	62,8	41,5	26	16,6	7	10	16	24	2,8	15	35
K1675.21070820188	D	rechts	lichtgrau RAL 7035	8	M20x1,5	20	72,3	51,3	30	20,5	8,5	12	20	30	2,3	20	60
K1675.21071020188	D	rechts	lichtgrau RAL 7035	10	M20x1,5	20	72,3	51,3	30	20,5	8,5	12	20	30	2,8	20	60
K1675.21071220188	D	rechts	lichtgrau RAL 7035	12	M20x1,5	20	72,3	51,3	30	20,5	8,5	12	20	30	3	20	60