

Federnde Seitendruckstücke mit Kunststofffeder, Druckbolzen aus Edelstahl

Artikelbeschreibung/Produktabbildungen



Beschreibung

Werkstoff:

Hülse und Feder Kunststoff.
Druckbolzen Edelstahl.

Ausführung:

Druckbolzen blank.

Hinweis:

Federnde Seitendruckstücke dienen zum Positionieren und Spannen, Halten und Befestigen von Werkstücken in Anwendungen bei denen vermehrt Schmutz entstehen kann.

Zum Beispiel: Lackieren und Sandstrahlen.

Berechnung Maß X:

$Y > L1 - D1/2$, dann ist $X = D1/2 - S$

$Y < L1 - D1/2$, dann ist $X = D1/2 - S - ((L1 - D1/2 - Y) * 0,123)$

Leichte Federkraft = blaue Feder

Standard Federkraft = rote Feder

Verstärkte Federkraft = grüne Feder

Montage:

Die Hülse wird in die Bohrung eingepresst.

Es wird empfohlen die Hülse vor der Montage anzufeuchten.

Zeichnungshinweis:

1) Montagewerkzeug

2) Einige Größen haben eine abweichende Stiftform

Y = Werkstückhöhe

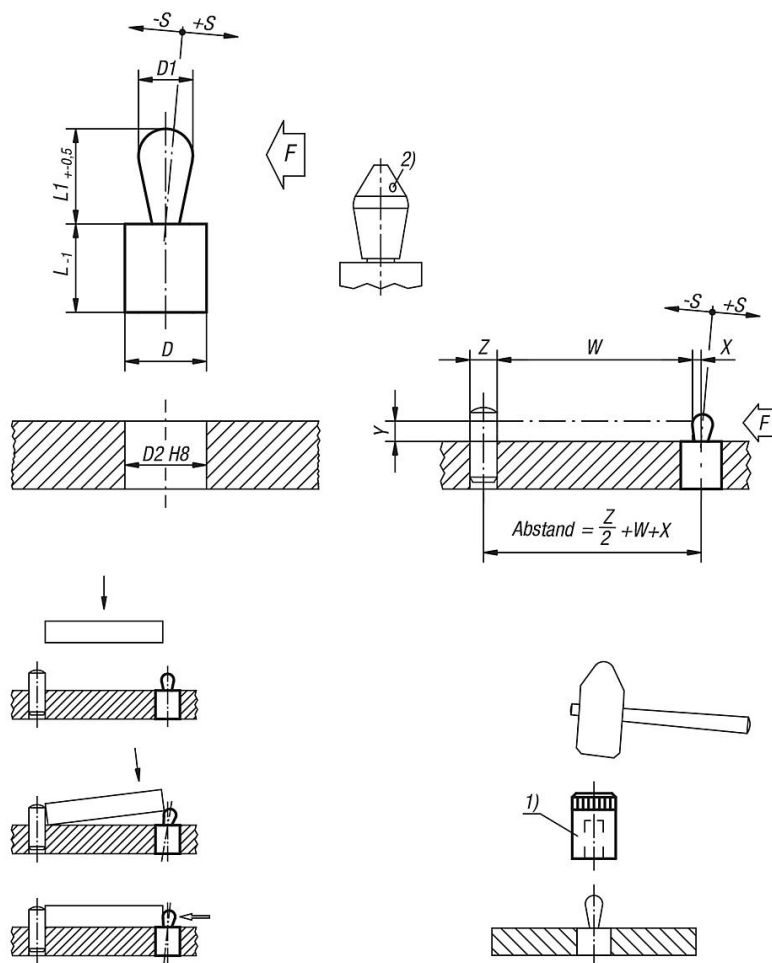
W = Werkstücklänge

X = Koordinatenmaß

Z = Anschlagdurchmesser

Federnde Seitendruckstücke mit Kunststofffeder, Druckbolzen aus Edelstahl

Zeichnungen



Artikelübersicht

Bestellnummer	Ausführung 1	Ausführung 2	D	D1	D2	L	L1	±S	F ca. N	Bestellnummer Montage- werkzeug
K1733.110307	leichte Federkraft	abweichende Stiftform	6	3	2,9	7	3,7	0,4	10	K1733.03
K1733.110409	leichte Federkraft	-	8	4	7,9	9	5,2	0,6	15	K1733.04
K1733.110509	leichte Federkraft	-	10	5	9,9	9	7,3	0,8	30	K1733.05
K1733.110609	leichte Federkraft	-	10	6	9,9	9	10,3	1	20	K1733.05
K1733.210307	Standard Federkraft	abweichende Stiftform	6	3	5,9	7	3,7	0,4	20	K1733.03
K1733.210409	Standard Federkraft	-	8	4	7,9	9	5,2	0,6	30	K1733.04
K1733.210509	Standard Federkraft	-	10	5	9,9	9	7,3	0,8	60	K1733.05
K1733.210609	Standard Federkraft	-	10	6	9,9	9	10,3	1	30	K1733.05
K1733.210813	Standard Federkraft	-	12	8	11,9	13	13,3	1,2	50	K1733.08
K1733.211016	Standard Federkraft	-	16	10	15,9	16	16,9	1,6	80	K1733.10
K1733.310509	verstärkte Federkraft	-	10	5	9,9	9	7,3	0,8	90	K1733.05
K1733.310609	verstärkte Federkraft	-	10	6	9,9	9	10,3	1	60	K1733.05
K1733.310813	verstärkte Federkraft	-	12	8	11,9	13	13,2	1,2	100	K1733.08
K1733.311016	verstärkte Federkraft	-	16	10	15,9	16	16,6	1,6	160	K1733.10

**Federnde Seitendruckstücke mit Kunststofffeder, Druckbolzen aus
Edelstahl**

Artikelübersicht
