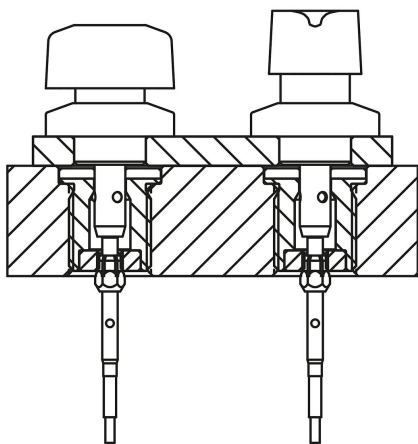


# Aufnahmebuchsen Edelstahl für Zustandssensor für Kugelsperbolzen mit Drehbetätigung

Artikelbeschreibung/Produktabbildungen



## Beschreibung

### Produktbeschreibung:

Aufnahmebuchsen bilden einen Aufnahmepunkt für Kugelsperbolzen mit Drehbetätigung, in welchen diese sicher und genau verrasten können.

Bei den Aufnahmebuchsen für Zustandssensor befindet sich eine Klemmmutter zur Befestigung eines Sensors  $\varnothing 3$  an der Buchse.

Der Sensor ermöglicht es, elektronisch abzufragen, ob der Kugelsperbolzen mit Drehbetätigung verriegelt ist oder nicht.

Beim Einsatz mehrerer Buchsen lässt sich feststellen, in welcher davon sich der Kugelsperbolzen befindet.

### Werkstoff:

Aufnahmebuchse Edelstahl 1.4305.

Klemmmutter Messing.

### Ausführung:

Aufnahmebuchse blank.

Klemmmutter vernickelt.

### Hinweis:

Die Klemmmutter wird unmontiert geliefert.

Maximales Anzugsmoment der Klemmmutter: 1,2 Nm.

### Anwendung:

Aufnahmebuchsen in Verbindung mit einem Zustandssensor ermöglichen eine betätigungsabhängige Prozesssteuerung. Zudem kann sichergestellt werden, dass sich ein Kugelsperbolzen oder Steckbolzen am gewünschten Ort befindet.

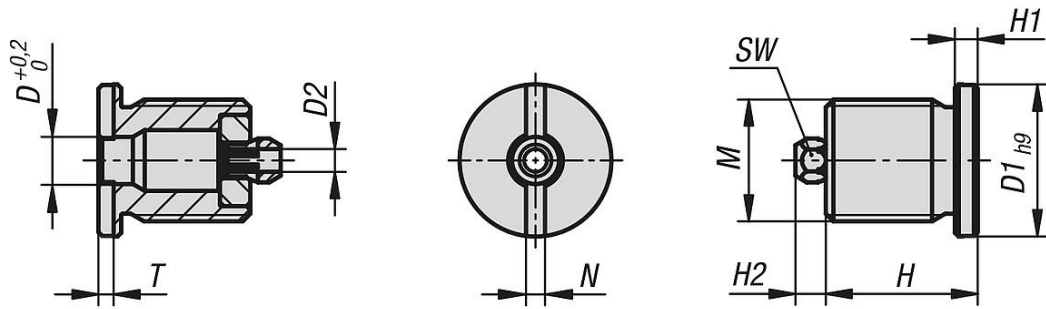
### Montage:

Der Sensor wird mit der Klemmmutter an der Buchse befestigt und axial eingestellt. Durch Anziehen der Klemmmutter wird der Sensor schließlich fixiert.

Die detaillierte Vorgehensweise ist in der Montageanleitung beschrieben.

## Aufnahmebuchsen Edelstahl für Zustandssensor für Kugelsperbolzen mit Drehbetätigung

Zeichnungen



### Artikelübersicht

#### Aufnahmebuchsen Edelstahl für Zustandssensor

Bestellnummer	Form	Form-Typ	D	D1	D2	M	H	H1	H2	N	T	SW
K1844.1206161	B	mit Gewinde und Bund f. KSB m. Drehbet.	6,2	20	3	M16x1,5	20	3	4	2,5	2	5
K1844.1210201	B	mit Gewinde und Bund f. KSB m. Drehbet.	10,2	25	3	M20x1,5	23	3	4	2,5	2	5