

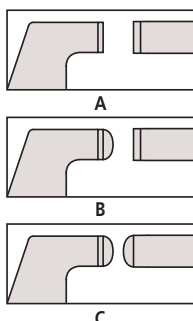
Digimatic lemez mérő mikrométer

Sorozat 389

Digimatic lemez mérő mikrométer mély kengyellel lemezalkatrészek gyors ellenőrzésére.

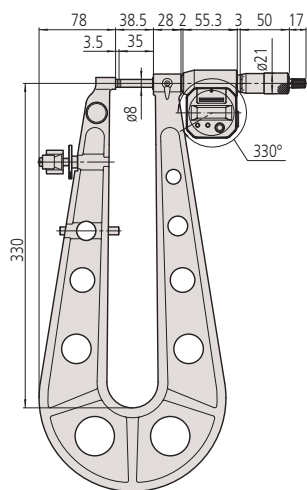


389-251-30

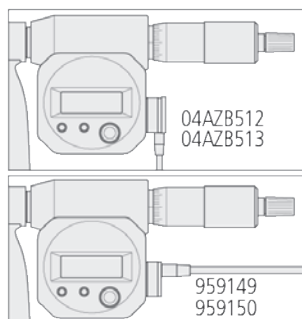


Metrikus

No.	Tartomány [mm]	Pontosság [μm]	Párhuzamosság	Ülék/Csúcs	IP65	Tömeg [g]
389-251-30	0 - 25	±4	3 μm	Type A, D=3 mm L=10 mm/ D=3 mm L=10 mm	●	840
389-261-30	0 - 25	±4	3 μm	Type B, D=2 mm L=5 mm/ D=2 mm L=5 mm	●	840
389-271-30	0 - 25	±4	3 μm	Type C, spherical/spherical	●	840
389-514	0 - 25	±5	3 μm	Type A, flat/flat	●	2750
389-252-30	25 - 50	±4	3 μm	Type A, D=3 mm L=10 mm/ D=3 mm L=10 mm	●	920
389-262-30	25 - 50	±4	3 μm	Type B, D=2 mm L=5 mm/ D=2 mm L=5 mm	●	920
389-272-30	25 - 50	±4	3 μm	Type C, spherical/spherical	●	920



389-514



Digimatic kábel 389-514-hez

Funkciók	Sorozat 389
ORIGIN	●
ZERO/ABS	●
Auto kikapcsolás (< 20 perc)	●
2 x PRESET	●
Riasztás alacsony feszültségnél	●
Zárolás funkció	●
Adatkimenet	●
HOLD	●

Specifikáció

Pontosság	Lásd a specifikációs listát (kvantilis hiba nélkül)
Felbontás	0,001 mm
Mérőerő	3-8, 10-14 (389-514) N
Skála	Skáladob és a hüvely matt krómozású Ø 18 mm
Síklapúság	0,6μm/ 150mm kengyelmélységnél 1μm/300mm/ kengyelmélységnél
Mérési felület	Keményfém betét, finomleppelt
Mérőorsó	Ø 6,35mm/ø 8 mm (389-514, 389-714), orsó menetemelkedés 0,5 mm, orsórögzítővel
Elem élettartam	kb. 2.4 év, kb. 1.8 év (389-514)
Szállítva	Dobozban, kulccsal, 1 elemmel / 2 elemmel (389-514) szállítjuk

Külön tartozék

No.	Leírás
05CZA662	DIGIMATIC jelkábel adatgombbal (1 m), 1m, Micrometer Type
05CZA663	DIGIMATIC jelkábel adatgombbal (2 m), 2m, Micrometer Type
06AFM380B	Jelkábel 2M USB, mikrométerhez (A)
264-623	U-WAVE fit, Hangjelzős típus, Adó egység mikrométerekhez
264-622	U-WAVE fit, IP67 védett típus, Adó egység mikrométerekhez
02AZF310	Adapter, U-Wav fit, IP-védett modell
04AZB512	DIGIMATIC jelkábel adatgombbal (1 m), 1m, Flat L-Shape Left Type
04AZB513	DIGIMATIC jelkábel adatgombbal (2 m), 2m, Flat L-Shape Left Type
959149	Jelkábel, adatgombbal, 1m
959150	DIGIMATIC jelkábel adatgombbal (2 m), 2m
06AFM380C	Jelkábel USB (2 m), (A)
02AZD880G	U-WAVE-T, Hangjelzős típus, Adó egység
02AZD730G	U-WAVE-T, IP67 védett típus, Adó egység
02AZD790C	U-WAVE, adatkábel adatgombbal

04AZB512/04AZB513/959149/959150/
06AFM380C/
02AZD880G/02AZD730G/02AZD790C
389-514-hez

Tartozékok

No.	Leírás
938882	SR-44 elem