

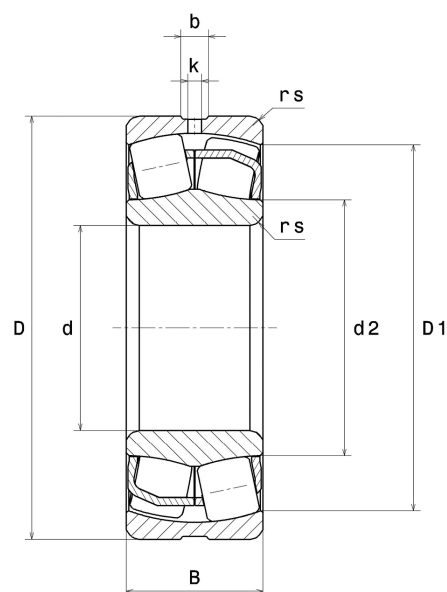
Technisches Datenblatt PDF 22213EAW33C3



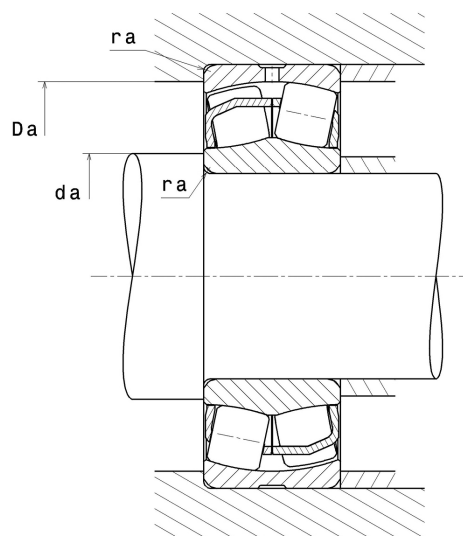
Zweireihige Pendelrollenlager

Zweireihiges Pendelrollenlager, Blechkäfig, Nut und Schmieröffnungen auf Außenring

Technische Eigenschaften	
d	65 mm
D	120 mm
B	31 mm
d2	78,20 mm
D1	107 mm
rs min	1,50 mm
Anzahl der Schmierbohrungen	3
b	7,80 mm
k	3,50 mm
e	0.24
Y1	2.79
Y2	4.15
Y0	2.73
Radiallagerluftklasse	C3
Masse	1,51 kg
Marke	SNR



Produktleistung	
Dynamische Tragzahl, C	226 kN
Statische Tragzahl, C0	224 kN
Ermüdungsgrenzbelastung, Cu	26 kN
Nref	5300 Tr/min
Nlim	6900 Tr/min
Min Betriebstemperatur, Tmin	-40 °C
Max Betriebstemperatur, Tmax	200 °C
Käfig charakteristische Frequenz, FTF	0,42 Hz
Wälzkörper charakteristische Frequenz, BPFO	6,18 Hz
Außenring charakteristische Frequenz, BPFI	7,60 Hz
Innenring charakteristische Frequenz, BPF0	10,40 Hz



Definitionsempfehlungen der Umgebungsteile

da min	74 mm
Da max	111 mm
ra max	1,50 mm

Berechnungskoeffizienten

Dynamisch äquivalente Belastung

$$P = X \cdot Fr + Y \cdot Fa$$

Fa / Fr ≤ e		Fa / Fr > e	
X	Y	X	Y
1	Y1	0,67	Y2

Statisch äquivalente Belastung

$$P_0 = X_0 \cdot Fr + Y_0 \cdot Fa$$

X ₀	Y ₀
1	Y0

Werte für e, Y1, Y2 und Y0 sind in obiger Tabelle.