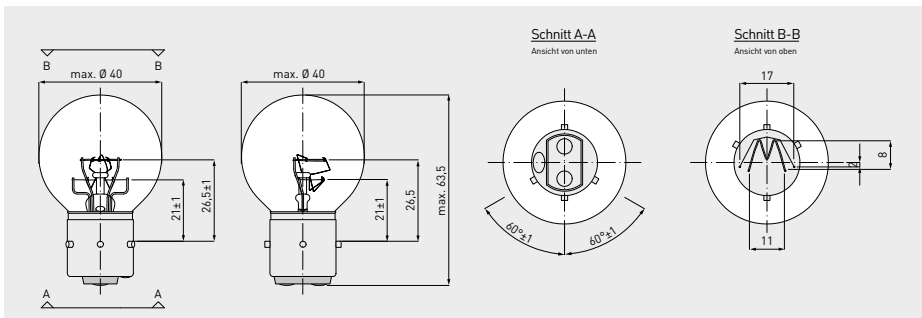


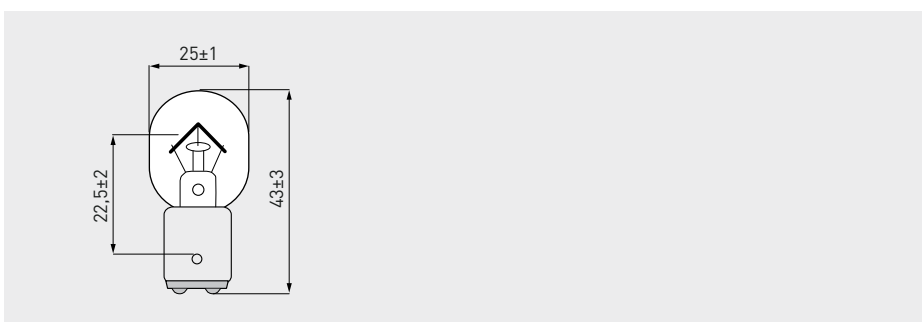
## Halogen-Waggonlampen

Für Schienenfahrzeuge

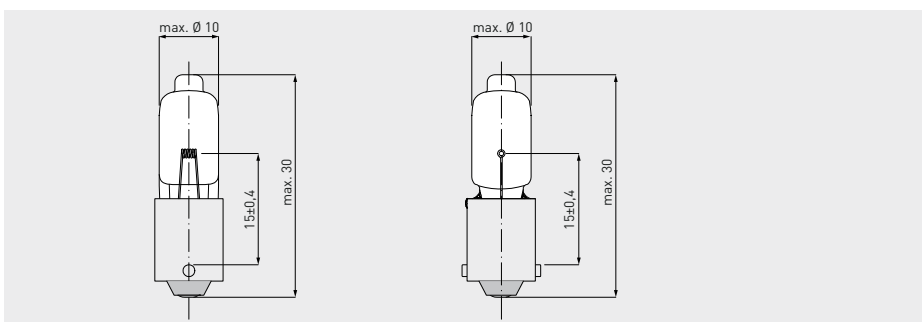
Besondere Merkmale, spezifische Vorteile und Einsatzgebiete siehe Seite 63



Artikelnr.	Bezeichnung	Volt	Watt	Ampere	Socket	Kolben- durchmesser max. mm	Gesamt- länge max. mm	Licht- schwer- punkt mm	Licht- strom lm	mittlere Lebens- dauer h	Einzel- lebensdauer h (<2% Ausfall)	Brenn- stel- lung	VPE
00842502	85V 50/18W BA21d4	85	50/18	0,59/0,21	BA21d4	40	63,5	26,5/21	600/120	500/300			
00844075	95V 50/18W BA21d4	95	50/18		BA21d-4	40	63,5	26,5/21	600/120	500/300			
00843019	130V 50/18W BA21d-4	130	50/18		BA21d-4	40	63,5	26,5/21	450/60	500/300			



Artikelnr.	Bezeichnung	Volt	Watt	Ampere	Socket	Kolben- durchmesser max. mm	Gesamt- länge max. mm	Licht- schwer- punkt mm	Licht- strom lm	mittlere Lebens- dauer h	Einzel- lebensdauer h (<2% Ausfall)	Brenn- stel- lung	VPE
00842505	95V 10W BA15d	95	10	0,11	BA15d	26	46	22,5	77	500			



Artikelnr.	Bezeichnung	Volt	Watt	Ampere	Socket	Kolben- durchmesser max. mm	Gesamt- länge max. mm	Licht- schwer- punkt mm	Licht- strom lm	mittlere Lebens- dauer h	Einzel- lebensdauer h (<2% Ausfall)	Brenn- stel- lung	VPE
00847124	28V 11,5W BA9s/13 Halogen	28	11,5	0,41	BA9s	10	30	15	160	2.000			