

1217730-1 ✓ AKTIV

Interne TE-Nummer 1217730-1

Ring Terminals & Spade Terminals, Ring Tongue, 18 – 14 AWG

Wire Size, 1 – 2.5 mm² Wire Size, 1624 – 4106 CMA Wire Size, Stud

Size #6 / M3.5

[Auf TE.com ansehen>](#)



Kabelschuhe und Kabelverbinder > Ringkontakte und Gabelkontakte



Ring- und Spaten-Kontakttyp: **Ringzunge**

Drahtgröße: **1624 – 4106 CMA**

Bolzensgröße: **#6, M3.5**

Eigenschaften

Produktmerkmale

Beschreibung der Form	Kreisförmig/Oval
Bolzensgröße	#6, M3.5
Abdichtbar	Nein
Kompatibel mit Einzeldrahttyp	Mehrdrähtig
Drahtisoliersocke – Befestigung	Isolationsunterstützung

Konfigurationsmerkmale

Klemmenwinkel	Gerade °
---------------	----------

Kontaktmerkmale

Kontaktmaterial	Messing
Ring- und Spaten-Kontakttyp	Ringzunge
Hülstentyp	Open
Klemmenausrichtung	Gerade
Material der Klemmenbeschichtung	Unbeschichtet
Unterbeschichtungsmaterial des Kontakts	Keine

Montage und Anschlusstechnik

Drahtisolationsunterstützung	Mit
------------------------------	-----

Abmessungen

	.1 in
Drahtgröße	1624 – 4106 CMA
Bolzendurchmesser	3.68 mm[.145 in]
Zungendicke	.51 mm[.02 in]
Gesamtproduktlänge	20.32 mm[.8 in]
Zylinderninnendurchmesser	1.27 mm, 2.92 mm[.05 in][.115 in]
Geeignet für Drahtisolationdurchmesser (max.)	3.56 mm[.14 in]
Geeignet für Drahtisolationbereich	2.5 – 3.6 mm[.1 – .14 in]

Verwendungsbedingungen

Isolationsoption	Unisoliert
Betriebstemperaturbereich	-40 – 110 °C[-40 – 230 °F]

Betrieb/Anwendung

Kompatibel mit Drahtgrundmaterial	Kupfer
Starke Beanspruchung	Nein

Industriestandards

Mit behördlicher Genehmigung	Nein
------------------------------	------

Verpackungsmerkmale

Verpackungsmethode	Streifen/Rolle
--------------------	----------------

Produkt-Compliance

[Bitte besuchen Sie die Produktseite auf TE.com um Informationen über Produktkonformität zu erhalten.>](#)

EU RoHS Richtlinie 2011/65/EU	Konform
EU ELV Richtlinie 2000/53/EG	Konform
China RoHS 2 Richtlinie MIIT Order No 32, 2016	Keine eingeschränkten Materialien oberhalb der Grenzwerte
EU REACH Verordnung (EG) No. 1907/2006	Aktuelle ECHA Kandidatenliste: JAN 2023 (233) Kandidatenliste deklariert bezüglich: JUNI 2022 (224) Enthält keine SVHC
Halogengehalt	Niedriger Halogengehalt – Br, Cl, F, I < 900 ppm im homogen Material. Außerdem BFR/CFR/PVC-frei.
Lötfähigkeit	Für Lötfähigkeit nicht zutreffend

Produktkonformitäts-Disclaimer

Diese Informationen beruhen auf angemessenen Erkundigungen bei unseren Lieferanten und entsprechen unserem derzeitigen Wissensstand auf Grundlage der Angaben der Lieferanten. Diese Informationen können Änderungen erfahren. Die von TE als EU RoHS-konform ermittelten Teile weisen einen maximalen Gewichtsanteil von 0,1 % Blei, Chrom VI, Quecksilber, PBB, PBDE, DBP, BBP, DEHP und DIBP sowie 0,01 % Kadmium im homogenen Werkstoff auf oder sind gemäß der Anhänge zur Richtlinie 2011/65/EU (RoHS2) von diesen Grenzwerten ausgenommen. Elektrische und elektronische Endprodukte erhalten gemäß der Richtlinie 2011/65/EU eine CE-Kennzeichnung. Die Komponenten sind möglicherweise nicht CE-gekennzeichnet. Zusätzliche weisen die von TE als EU ELV-konform ermittelten Teile einen maximalen Gewichtsanteil von 0,1 % Blei, Chrom VI und Quecksilber sowie 0,01 % Kadmium im homogenen Werkstoff auf oder sind gemäß der Anhänge zur Richtlinie 2000/53/EG (ELV) von diesen Grenzwerten ausgenommen. Hinsichtlich der REACH Verordnung beruhen die Angaben von TE bezüglich der besonders besorgniserregenden Substanzen (Substances of Very High Concern, SvHC) auf den ‚Leitlinien zu den Anforderungen für Stoffe in Erzeugnissen‘, wie sie auf der Webseite der Europäischen Chemikalienagentur (ECHA) unter folgender URL publiziert sind: <https://echa.europa.eu/guidance-documents/guidance-on-reach>

Kompatible Teile



TE Teilnr.: 60394-1
RING TERMINAL 20-16 AWG BR



TE Teilnr.: 60390-1
SPADE CRIMP 20-16 AWG BR



TE Teilnr.: 2-2150404-2
OCEAN_2.0_Applicator-E-110F155F



TE Teilnr.: 2150404-2
OCEAN_2.0_Applicator-E-110F155F

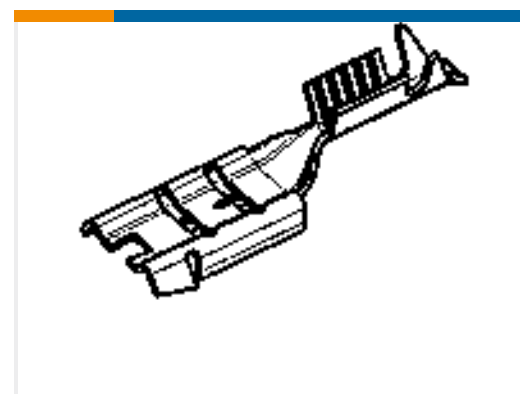


TE Teilnr.: 7-2150404-7
OCEAN_2.0_SPARE_PART_KIT-110F155F

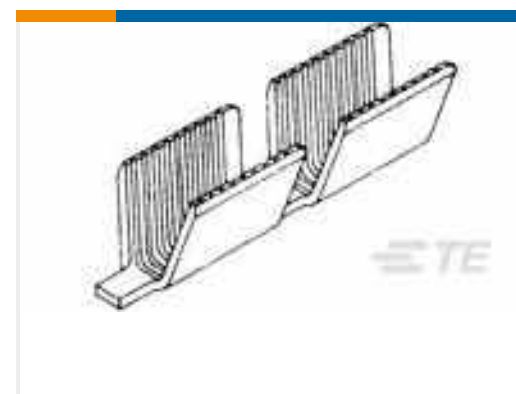
Kunden kauften auch diese Produkte



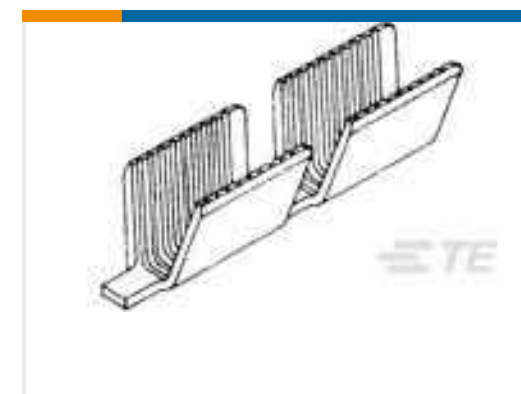
TE Teilnr.: 485043-2
SPLICE 4000-9000 .020 TPBR



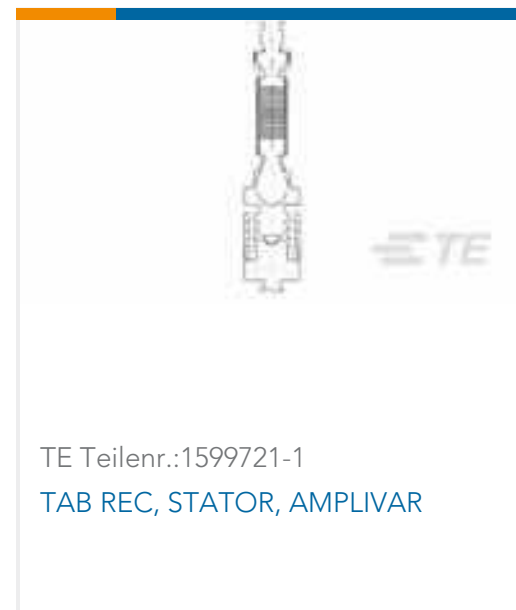
TE Teilnr.: 63481-1
RCPT STATOR 21-15 0173PTPBR



TE Teilnr.: 62309-2
AMVAR SPLC 5000-10000 025TPBR



TE Teilnr.: 62308-2
AMVAR SPLC 3000-7000 020TPBR



Dokumente

Produktzeichnungen

RING TERMINAL (RT) 18-14 AWG BR

Englisch

CAD-Dateien

3D PDF

3D

Kundenmodell

[ENG_CVM_CVM_1217730-1_E_c-1217730-1-e.2d_dxf.zip](#)

Englisch

Kundenmodell

[ENG_CVM_CVM_1217730-1_E_c-1217730-1-e.3d_igs.zip](#)

Englisch

Kundenmodell

[ENG_CVM_CVM_1217730-1_E_c-1217730-1-e.3d_stp.zip](#)

Englisch

Indem Sie die CAD-Datei herunterladen stimmen Sie den [allgemeinen Verkaufsbedingungen](#) zu.

Produktspezifikationen

Anwendungsspezifikation

Englisch