

Protokollkonverter - GW PL HART8-R-BUS



2702880

<https://www.phoenixcontact.com/de/produkte/2702880>

Bitte beachten Sie, dass die in diesem PDF-Dokument angezeigten Daten aus unserem Online-Katalog generiert wurden. Bitte finden Sie die vollständigen Daten in der Benutzer-Dokumentation. Es gelten unsere Allgemeinen Nutzungsbedingungen für Downloads.



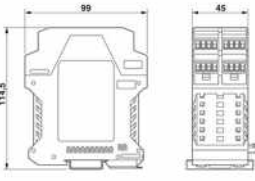
8-kanaliges HART[®]-Erweiterungsmodul mit Schraubanschluss und 250 Ω -Eingangswiderstand

Kaufmännische Daten

Artikelnummer	2702880
Verpackungseinheit	1 Stück
Mindestbestellmenge	1 Stück
Verkaufsschlüssel	M1 - Kommunikationstechn.
Produktschlüssel	DNC322
GTIN	4055626384795
Gewicht pro Stück (inklusive Verpackung)	313,6 g
Gewicht pro Stück (exklusive Verpackung)	310 g
Zolltarifnummer	85176200
Ursprungsland	DE

Technische Daten

Maße

Maßzeichnung	
Breite	45 mm
Höhe	99 mm
Tiefe	114,5 mm

Materialangaben

Farbe	grau
-------	------

Schnittstellen

Daten: HART FSK

Übertragungsrate	1200 Bit/s
Anschlussart	Schraubanschluss
Anzahl der Kanäle	8

Artikeleigenschaften

Produkttyp	I/O-Komponente
MTBF	272 Jahre (Siemens Modell SN29500, Temperatur 40 °C, Umgebungsfaktor 1,5 und Belastungsfaktor 50 %)

Elektrische Eigenschaften

Prüfspannung Datenschnittstelle/Versorgung	500 V AC
Prüfspannung Datenschnittstellen	500 V AC

Versorgung

Stromaufnahme typisch	46 mA (bei 24 V DC)
-----------------------	---------------------

Umwelt- und Lebensdauerbedingungen

Umgebungsbedingungen

Schutzart	IP20
Umgebungstemperatur (Betrieb)	-40 °C ... 70 °C -40 °F ... 158 °F
Umgebungstemperatur (Lagerung/Transport)	-40 °C ... 85 °C

Approbationsdaten

Konformität/Zulassungen

Protokollkonverter - GW PL HART8-R-BUS



2702880

<https://www.phoenixcontact.com/de/produkte/2702880>

Konformität	CE-konform
Schadgastest	ISA-S71.04-1985 G3 Harsh Group A

Montage

Montageart	Tragschienenmontage
Montagehinweis	auf Normschiene NS 35 nach EN 60715
Einbaulage	beliebig

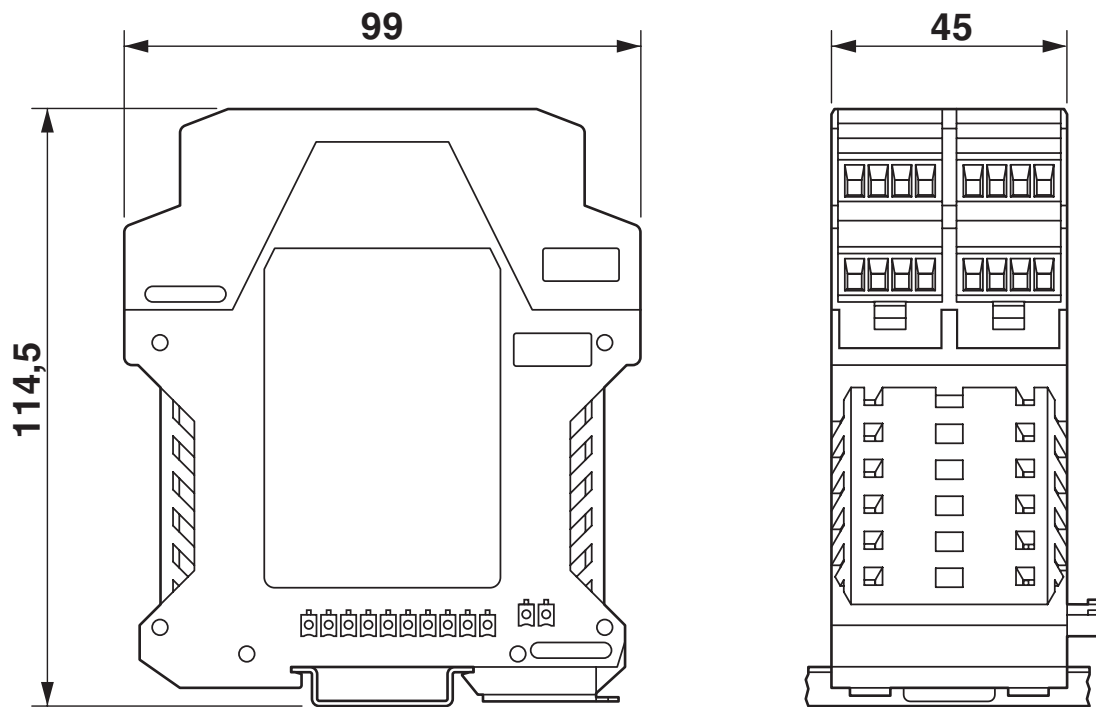
Protokollkonverter - GW PL HART8-R-BUS

2702880

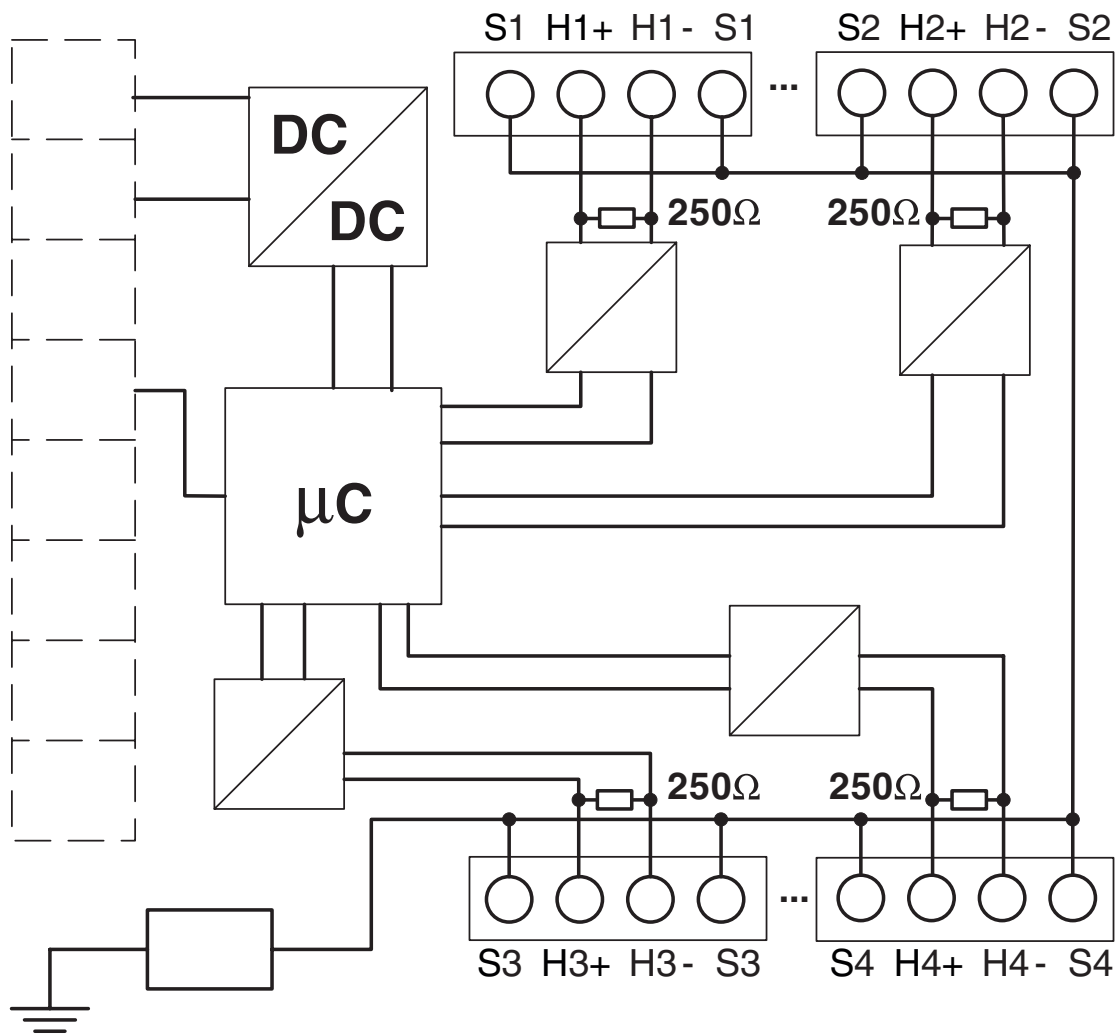
<https://www.phoenixcontact.com/de/produkte/2702880>

Zeichnungen

Maßzeichnung



Blockschaltbild



2702880

<https://www.phoenixcontact.com/de/produkte/2702880>

Klassifikationen

ECLASS

ECLASS-9.0	27242208
ECLASS-10.0.1	27242208
ECLASS-11.0	27242208

ETIM

ETIM 8.0	EC001423
----------	----------

UNSPSC

UNSPSC 21.0	32151700
-------------	----------

2702880

<https://www.phoenixcontact.com/de/produkte/2702880>

Environmental Product Compliance

China RoHS	Zeitraum für bestimmungsgemäße Verwendung (EFUP): 50 Jahre
	Informationen über gefährliche Substanzen finden Sie in der Herstellereklärung unter "Downloads"

Protokollkonverter - GW PL HART8-R-BUS

2702880

<https://www.phoenixcontact.com/de/produkte/2702880>

Notwendiges Zubehör

HART-Ethernet-Multiplexer

HART-Ethernet-Multiplexer - GW PL ETH/UNI-BUS - 2702233

<https://www.phoenixcontact.com/de/produkte/2702233>



Ethernet-Kopfstation für modulares HART-Gateway. Anschluss von bis zu fünf GW PL HART...-BUS-Erweiterungsmodulen für die Kommunikation mit bis zu 40 HART-Geräten. Unterstützt Modbus TCP, OPC UA, PROFINET, HART IP, FDT/DTM und Arcom.

HART-Ethernet-Multiplexer

HART-Ethernet-Multiplexer - GW PL ETH/BASIC-BUS - 2702321

<https://www.phoenixcontact.com/de/produkte/2702321>



Ethernet-Kopfstation für modulares HART-Gateway. Anschluss von bis zu fünf GW PL HART...-BUS-Erweiterungsmodulen für die Kommunikation mit bis zu 40 HART-Geräten. Unterstützt Modbus TCP, HART IP, FDT/DTM und Arcom.

Zubehör

Protokollkonverter - GW PL HART8-R-BUS

2702880

<https://www.phoenixcontact.com/de/produkte/2702880>



Protokollkonverter

Protokollkonverter - GW PL HART8-BUS - 2702235

<https://www.phoenixcontact.com/de/produkte/2702235>



8-kanaliges HART[®]-Erweiterungsmodul mit Schraubanschluss

Protokollkonverter

Protokollkonverter - GW PL HART8+AI-BUS - 2702236

<https://www.phoenixcontact.com/de/produkte/2702236>



8-kanaliges HART[®]-Erweiterungsmodul mit analoger Loop-Versorgung und Schraubanschluss

Protokollkonverter - GW PL HART8-R-BUS

2702880

<https://www.phoenixcontact.com/de/produkte/2702880>

Protokollkonverter

Protokollkonverter - GW PL DIO4-BUS - 2702237

<https://www.phoenixcontact.com/de/produkte/2702237>



Modul für 4-kanalige Digitaleingabe und 4-kanalige Digitalausgabe mit Schraubanschluss. Für den Einsatz mit Modbus- und OPC-UA-Protokollen.

HART-Ethernet-Multiplexer

HART-Ethernet-Multiplexer - GW PL ETH/UNI-BUS - 2702233

<https://www.phoenixcontact.com/de/produkte/2702233>



Ethernet-Kopfstation für modulares HART-Gateway. Anschluss von bis zu fünf GW PL HART...-BUS-Erweiterungsmodulen für die Kommunikation mit bis zu 40 HART-Geräten. Unterstützt Modbus TCP, OPC UA, PROFINET, HART IP, FDT/DTM und Arcom.

Protokollkonverter - GW PL HART8-R-BUS

2702880

<https://www.phoenixcontact.com/de/produkte/2702880>

HART-Ethernet-Multiplexer

HART-Ethernet-Multiplexer - GW PL ETH/BASIC-BUS - 2702321

<https://www.phoenixcontact.com/de/produkte/2702321>



Ethernet-Kopfstation für modulares HART-Gateway. Anschluss von bis zu fünf GW PL HART...-BUS-Erweiterungsmodulen für die Kommunikation mit bis zu 40 HART-Geräten. Unterstützt Modbus TCP, HART IP, FDT/DTM und Arcom.

Protokollkonverter

Protokollkonverter - GW PL HART4-R-BUS - 2702879

<https://www.phoenixcontact.com/de/produkte/2702879>



4-kanaliges HART[®]-Erweiterungsmodul mit Schraubanschluss und 250 Ω-Eingangswiderstand

Protokollkonverter - GW PL HART8-R-BUS

2702880

<https://www.phoenixcontact.com/de/produkte/2702880>



Protokollkonverter

Protokollkonverter - GW PL HART4-BUS - 2702234

<https://www.phoenixcontact.com/de/produkte/2702234>



4-kanaliges HART[®]-Erweiterungsmodul mit Schraubanschluss

Phoenix Contact 2023 © - Alle Rechte vorbehalten

<https://www.phoenixcontact.com>

PHOENIX CONTACT Deutschland GmbH

Flachsmarktstraße 8

D-32825 Blomberg

+49 52 35/3-1 20 00

info@phoenixcontact.de