

61622-1 ✓ AKTIV



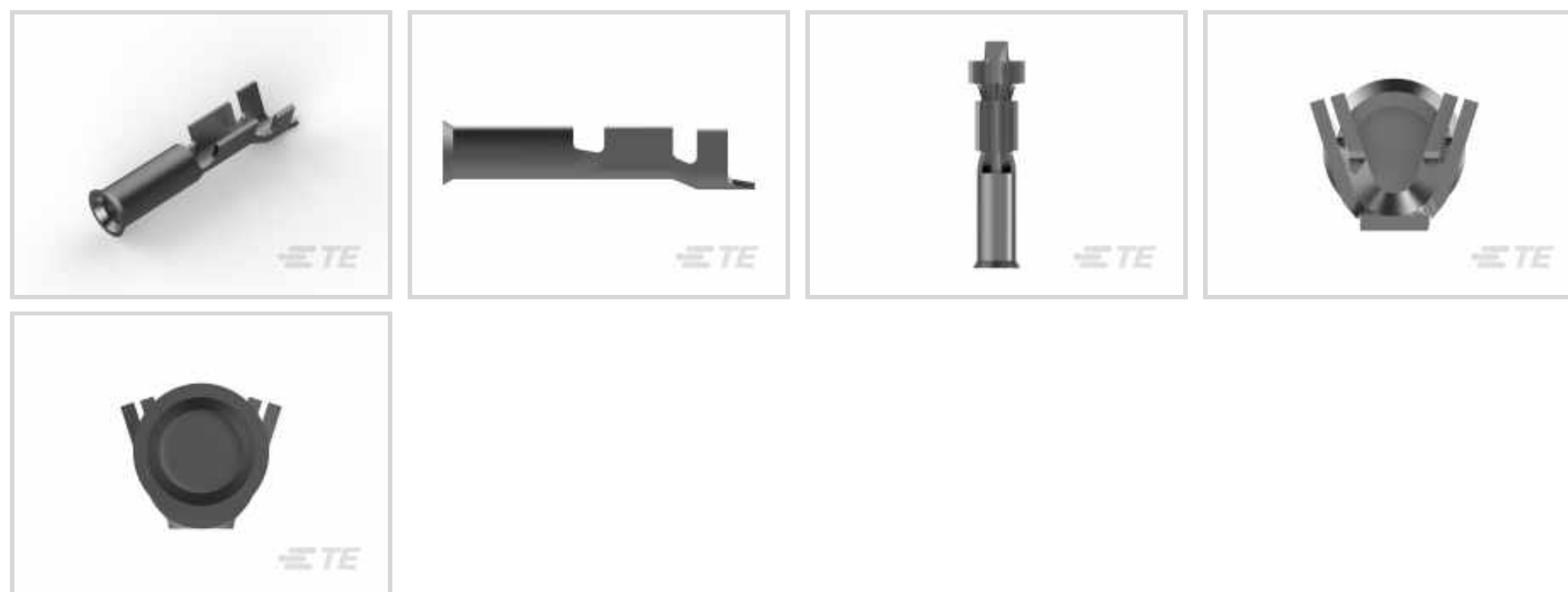
AMP-IN

Interne TE-Nummer 61622-1

Crimp Wire Pins, Tabs & Ferrules, Receptacle, Pin Diameter 1.14 mm [.045 in], 24 – 20 AWG Wire Size, .2 – .6 mm² Wire Size, 404 – 1021 CMA Wire Size

[Auf TE.com ansehen>](#)

Muffen > Crimp-Aderendhülsen, Flachkontakte und Ferrulen



Crimpaderendhülsen, Flachstecker und Druckhülsen – Kontakttyp: **Buchse**

Stiftdurchmesser: 1.14 mm [.045 in]

Geeignet für Drahtisolationbereich: 1.78 mm [.07 in]

Drahtgröße: .2 – .6 mm²

Eigenschaften

Produktmerkmale

Kompatibel mit Einzeldrahttyp	Mehrdrätig
Drahtisoliersocke – Befestigung	Isolationsunterstützung

Konfigurationsmerkmale

Streifenausrichtung	Side-Feed
Kompatibel mit Leitungs- und Kabeltyp	Einzeldraht

Kontaktmerkmale

Klemmenlänge	4.83 mm
Crimpaderendhülsen, Flachstecker und Druckhülsen – Kontakttyp	Buchse
Hülstentyp	Open
Material der Klemmenbeschichtung	Zinn
Stifttyp	Quadratisch
Klemmenausrichtung	Gerade

Montage und Anschluss technik

Drahtisolationsunterstützung	Mit
------------------------------	-----

Abmessungen

Stiftdurchmesser	1.14 mm [.045 in]
Geeignet für Drahtisolationbereich	1.78 mm [.07 in]
Drahtgröße	404 – 1021 CMA
Zylinderninnendurchmesser	.38 mm, .76 mm [.015 in] [.03 in]
Klemme – Materialdicke	.25 mm [.01 in]
Gesamtproduktlänge	10.54 mm [.414 in]

Verwendungsbedingungen

Isolationsoption	Unisoliert
Betriebstemperaturbereich	-55 – 105 °C [-67 – 221 °F]

Betrieb/Anwendung

Für Verbindungen mit	Quadratischer .045"-Stift, Quadratischer 1.14-mm-Stift
Starke Beanspruchung	Nein

Verpackungsmerkmale

Verpackungsmethode	Reel
--------------------	------

Produkt-Compliance

Bitte besuchen Sie die [Produktseite auf TE.com](#) um Informationen über Produktkonformität zu erhalten.>

EU RoHS Richtlinie 2011/65/EU	Konform
EU ELV Richtlinie 2000/53/EG	Konform
China RoHS 2 Richtlinie MIIT Order No 32, 2016	Keine eingeschränkten Materialien oberhalb der Grenzwerte
EU REACH Verordnung (EG) No. 1907/2006	Aktuelle ECHA Kandidatenliste: JUNI 2022 (224) Kandidatenliste deklariert bezüglich: JUNI 2022 (224) Enthält keine SVHC
Halogengehalt	Niedriger Halogengehalt – Br, Cl, F, I < 900 ppm im homogen Material. Außerdem BFR/CFR/PVC-frei.
Lötfähigkeit	Für Lötfähigkeit nicht zutreffend

Produktkonformitäts-Disclaimer

Diese Informationen beruhen auf angemessenen Erkundigungen bei unseren Lieferanten und entsprechen unserem derzeitigen Wissensstand auf Grundlage der Angaben der Lieferanten. Diese Informationen können Änderungen erfahren. Die von TE als EU RoHS-konform ermittelten Teile weisen einen maximalen Gewichtsanteil von 0,1 % Blei, Chrom VI, Quecksilber, PBB, PBDE, DBP, BBP, DEHP und DIBP sowie 0,01 % Kadmium im homogenen Werkstoff auf oder

sind gemäß der Anhänge zur Richtlinie 2011/65/EU (RoHS2) von diesen Grenzwerten ausgenommen. Elektrische und elektronische Endprodukte erhalten gemäß der Richtlinie 2011/65/EU eine CE-Kennzeichnung. Die Komponenten sind möglicherweise nicht CE-gekennzeichnet. Zusätzliche weisen die von TE als EU ELV-konform ermittelten Teile einen maximalen Gewichtsanteil von 0,1 % Blei, Chrom VI und Quecksilber sowie 0,01 % Kadmium im homogenen Werkstoff auf oder sind gemäß der Anhänge zur Richtlinie 2000/53/EG (ELV) von diesen Grenzwerten ausgenommen. Hinsichtlich der REACH Verordnung beruhen die Angaben von TE bezüglich der besonders besorgniserregenden Substanzen (Substances of Very High Concern, SvHC) auf den ‚Leitlinien zu den Anforderungen für Stoffe in Erzeugnissen‘, wie sie auf der Webseite der Europäischen Chemikalienagentur (ECHA) unter folgender URL publiziert sind: <https://echa.europa.eu/guidance-documents/guidance-on-reach>

Kompatible Teile



Kunden kauften auch diese Produkte



Dokumente

Produktzeichnungen

[045SQ POST REC 24-20 010PTPBR](#)

Englisch

CAD-Dateien

[3D PDF](#)

3D

Kundenmodell

[ENG_CVM_CVM_61622-1_L_c-61622-1-l.2d_dxf.zip](#)

Englisch

Kundenmodell

[ENG_CVM_CVM_61622-1_L_c-61622-1-l.3d_igs.zip](#)

Englisch

Kundenmodell

[ENG_CVM_CVM_61622-1_L_c-61622-1-l.3d_stp.zip](#)

Englisch

Indem Sie die CAD-Datei herunterladen stimmen Sie den [allgemeinen Verkaufsbedingungen](#) zu.

Produktspezifikationen

[Anwendungsspezifikation](#)

Englisch

Umweltverträglichkeit von Produkten

[MD_61622-1_01102017921_dmtec](#)

Englisch

[MD_61622-1_01102017921_dmtec](#)

Englisch